

620Di e 620DiN com cabeçote 620RE

Bombas de distribuição série 620

Recursos e benefícios

- Entrada por teclado do fluxo de 0,001 L/min a 18 L/min
- Distribui 500 ml com precisão de $\pm 0,5\%$
- Armazena até 50 programas de distribuição
- Pressão até 4 bar
- Relação de controle de 2650:1 (gama de velocidades de 0,1 a 265 rpm)
- Ajuste digital de velocidade com opção de mudanças de passo de 0,1 rpm, 0,5 rpm, 1 rpm, 2 rpm, 5 rpm e 10 rpm
- Motor de corrente contínua (DC) sem escova e quase sem manutenção
- Gabinete fácil de limpar e sem armadilhas de insetos



Desempenho do 620Di e 620DiN com cabeçote 620RE

| Faixas de caudal (L/min) (gama de velocidades de mais de 0,1 a 265 rpm) | Mangueira de elementos LoadSure™ | |
|--|----------------------------------|---------|
| | 620RE (2 roletes) | |
| Material da mangueira | 12 mm | 17 mm |
| Marprene TM, Bioprene TM | 0,004-9,8 | 0,01-16 |
| Marprene TL, Bioprene TL | 0,004-9,8 | 0,01-18 |
| Pumpsil silicone | 0,004-10 | 0,01-16 |
| STA-PURE, neopreno | 0,004-11 | 0,01-18 |
| Tamanhos de dose do 620RE | | |
| Diâmetro interno da mangueira | 12 mm | 17 mm |
| Dose mínima possível | 19 ml | 30 ml |
| Mínimo recomendado | 189 ml | 302 ml |

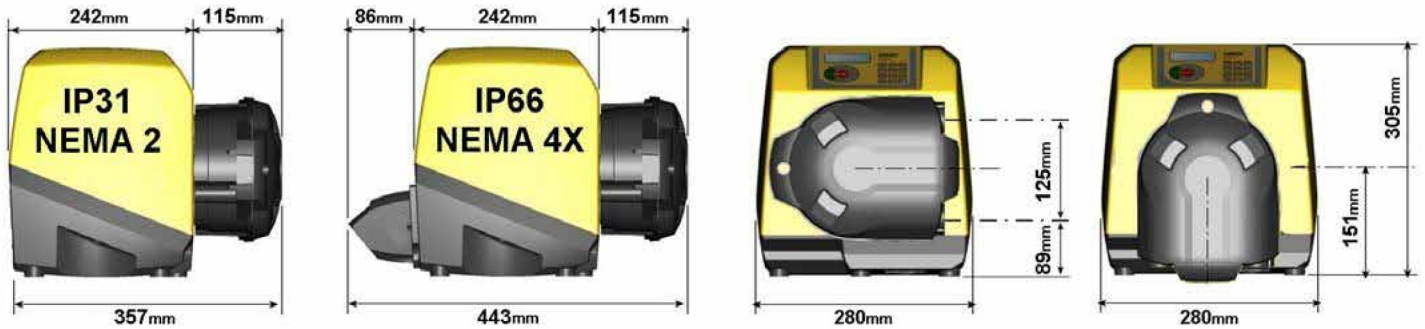
Especificações técnicas

| | 620Di e 620DiN com cabeçote 620RE |
|---------------------------------------|--|
| Faixa do volume de envase | Up to 500ml in 3.0s ml |
| Precisão | $\pm 0,5\%$ |
| Classificação de admissão | IP31, IP66, NEMA 2, NEMA 4X |
| Faixa de temperatura de funcionamento | 5 °C |
| Faixa de temperatura de funcionamento | 40 °F |
| Rácio do controlo de velocidade | 2650:1 |
| Humidade | (Condensação) 10-100 % RH, (Sem condensação) 80% até 31 °C (88 °F) diminuindo linearmente para 50 % a 40 °C (104 °F) |
| Ruído | <70dB(A) a 1m |
| Normas | CE, cETLus |
| Fonte de alimentação | 100-120 V, 200-240 V, 50/60 Hz, Monofásica |
| Peso | 19.6 - 20.5 kg |
| Peso | 43.2 - 45.2 lb |
| Acessórios | Interruptor de pedal, interruptor manual, cabo RS232, cabo para registo de lotes |
| Tamanho das mangueiras compatíveis | DI 12,0 mm, DI 12,7 mm, DI 15,9 mm, DI 17,0 mm, DI 6,4 mm, DI 9,6 mm |

Materiais de construção

| 620Di e 620DiN com cabeçote 620RE | |
|-----------------------------------|---|
| Rolamentos | Aço carbono |
| Caixa | Alumínio fundido sob pressão LM24, Alumínio fundido sob pressão LM6 |
| Teclado/HMI | Poliéster |
| Conjunto de roletes para cabeçote | Aço inoxidável, Nylatron |

Dimensões do 620Di e 620DiN com cabeçote 620RE



Opções de controlo

| Funcionalidade | 620Di | 620DiN |
|--|-------|--------|
| Caixa - classificação de proteção contra entrada | IP31 | IP66 |
| Controlo manual | | |
| Controlo digital de velocidade com calibração simples para mostrar o caudal | ✓ | ✓ |
| Opção de apresentação do caudal; unidades métricas ou imperiais | ✓ | ✓ |
| Teclado numérico para entrada de velocidade, caudal ou código PIN | ✓ | ✓ |
| Controlo remoto | | |
| Funcionamento/paragem, mudança de direção, modo automático/manual, entrada do detetor de fugas (através do fecho de contacto ou lógica TTL de 5 V ou industrial de 24 V) | ✓ | ✓ |
| Funcionamento remoto da dosagem (pedal/chave ou entrada lógica) | ✓ | ✓ |
| Quatro saídas digitais programáveis de status por meio da lógica TTL de 5 V a industrial de 24 V. | | ✓ |
| Resposta analógica de velocidade | | |
| Saída para tacómetro; 0-1478Hz | ✓ | ✓ |
| Comunicação digital | | |
| Controlo série da rede digital RS232 RS485 | RS232 | RS485 |
| Funcionalidade de distribuição especializada | | |
| Recurso de controlo de gotejamento (inversão momentânea da direção no final da dose) | ✓ | ✓ |
| Controlo de rampa para melhorar a precisão e evitar respingos ou espuma | ✓ | ✓ |
| Exportação de registos em lote para PC ou impressora para requisitos cGMP RS232 | RS232 | |
| Proteção do código PIN do operador/supervisor duplo das configurações da bomba | ✓ | ✓ |

Códigos dos produtos

| | Cabeças | Acessórios | | | |
|--|-------------------|--------------|--------------------|--------------|--------------------------|
| | Cabeça 620RE MkII | Pedal | Interruptor manual | Cabo RS232 | Cabo de registos em lote |
| Apenas cabeçote | 063.4231.000 | | | | |
| Bombas de limpeza IP31/NEMA 2 | IP31 | IP31 | IP31 | IP31 | IP31 |
| 620Di | 060.4171.E20* | 059.3002.000 | 059.3022.000 | 059.3121.000 | 059.3125.000 |
| *Substitua 0 (sem ficha) por A, E ou U para ficha de rede elétrica americana, europeia ou do Reino Unido com 2,8 m | | | | | |
| Bombas de lavagem IP66/NEMA 4X | IP55 | | | | |
| 620DiN | 060.417N.E20** | 069.5231.000 | n/a | n/a | — |
| **Substitua 0 (sem ficha) por A para cabo de alimentação americano de 2,8 m | | | | | |

Mangueiras

| | Mangueira contínua para 620R | | | | Elementos sanitários LoadSure™ (conectores PVDF Tri-Clamp de 3/4") | | Elementos industriais LoadSure™ (conectores PP com came e ranhura de 3/4") | |
|--|------------------------------|--------------|--------------|--------------|--|---------------|--|--------------|
| | 6,4 mm | 9,6 mm | 12,7 mm | 15,9 mm | 12 mm | 17 mm | 12 mm | 17 mm |
| STA-PURE | 960.0064.032 | 960.0096.032 | 960.0127.032 | 960.0159.032 | 960.0120.PFT | 960.0170.PFT | — | — |
| CHEM-SURE | 965.0064.032 | 965.0096.032 | 965.0127.032 | 965.0159.032 | 965.0120.SST* | 965.0170.SST* | — | — |
| Bioprene TM | — | — | — | — | 903.P120.PFT | 903.P170.PFT | — | — |
| Bioprene TL | 903.0064.032 | 903.0096.032 | 903.0127.032 | 903.0159.032 | 903.0120.PFT | 903.0170.PFT | — | — |
| Marprene TM | — | — | — | — | — | — | 902.P120.PPC | 902.P170.PPC |
| Marprene TL | 902.0064.032 | 902.0096.032 | 902.0127.032 | 902.0159.032 | — | — | 902.0120.PPC | 902.0170.PPC |
| Pumpsil silicone | 913.A064.032 | 913.A096.032 | 913.A127.032 | 913.A159.032 | 913.A120.PFT | 913.A170.PFT | 913.A120.PPC | 913.A170.PPC |
| Neopreno | 920.0064.032 | 920.0096.032 | 920.0127.032 | 920.0159.032 | — | — | 920.0120.PPC | 920.0170.PPC |
| PVC | 950.0064.032 | 950.0096.032 | 950.0127.032 | 950.0159.032 | — | — | — | — |
| NB: Capacidade de pressão de 4 bar com Sta-Pure, Bioprene TM e Marprene TM | | | | | | | *SST = conectores sanitários de aço inoxidável | |

Isonção de responsabilidade: As informações deste documento são consideradas corretas, porém a Watson-Marlow Flexicon A/S não se responsabiliza por nenhum erro que este documento possa conter e reserva-se o direito de alterar as especificações sem aviso prévio. ADVERTÊNCIA: Estes produtos não foram concebidos para utilização, e não devem ser utilizados, em aplicações ligadas a pacientes. asepticu e Accusil são marcas registradas.

wmfts.com/global



26 July 2023