

# 620Di a 620DiN s hlavou čerpadla 620REH

**Flexicon**  
Liquid Filling

dávkovací čerpadla řady 620

## Vlastnosti a výhody

- Zadání průtoku pomocí klávesnice od 0,001 l/min do 18 l/min
- Dávkuje až 500 ml s přesností  $\pm 0,5\%$
- Uloží až 50 dávkovacích programů
- Tlak až 4 bary
- Regulační rozsah 2650:1 (rozsah otáček 0,1 až 265 ot./min)
- Digitální nastavení otáček s možností změny kroku po 0,1 ot./min, 0,5 ot./min, 1 ot./min, 2 ot./min, 5 ot./min a 10 ot./min
- Bezúdržbový bezkartáčový stejnosměrný motor
- Hladký a snadno čistitelný kryt bez skulin, kam by se mohl dostat hmyz.



## Výkon 620Di a 620DiN s hlavou čerpadla 620REH

Průtoky (l/min) (rozsah otáček 0,1 až 265 ot./min)	Hadicové vedení s prvkem LoadSure™	
	620REH (2 válečky)	
Materiál hadice	12 mm	17 mm
Marprené TM, Bioprené TM	0,003–8,3	0,004–11
Marprené TL, Bioprené TL	0,003–8,3	0,005–12
Silikon Pumpsil	0,003–8,7	0,004–11
STA-PURE, Neoprene	0,003–9,0	0,010–13
Velikosti dávky 620RE4		
Vnitřní průměr hadice	12 mm	17 mm
Minimální možná dávka	16 ml	21 ml
Minimální doporučená	164 ml	208 ml

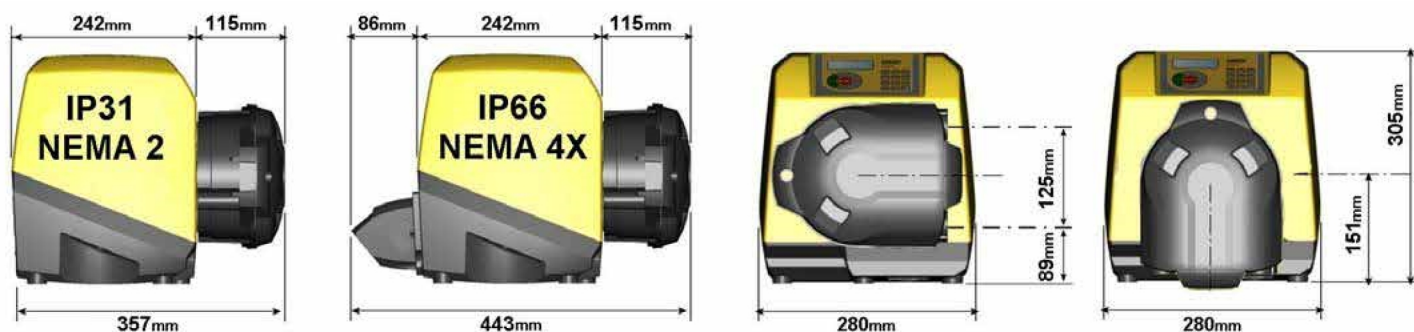
## Technické specifikace

	620Di a 620DiN s hlavou čerpadla 620REH
Rozsah objemu plnění	Up to 500ml in 3.0s ml
Přesnost	$\pm 0,5\%$
Stupeň krytí	IP31, IP66, NEMA 2, NEMA 4X
Rozsah provozní teploty	5 Do 40°C °C
Rozsah provozní teploty	40 Do 104 °F °F
Regulační rozsah otáček	2650:1
Vlhkost vzduchu	(Nekondenzující) 80 % do 31 °C (88 °F), lineárně klesající na 50 % při 40 °C (104 °F), Relativní vlhkost 10–100 % (kondenzující)
Hlučnost	< 70 dB(A) ve vzdálenosti 1 m
Normy	CE, cETLus
Napájení	100–120 V, 200–240 V, 50/60 Hz, Jednofázové
Hmotnost	20.1 - 21 kg
Hmotnost	44.3 - 46.3 lbs
Příslušenství	Nožní spínač, ruční spínač, kabel RS232, kabel pro dávkové záznamy
Kompatibilní velikost hadice	Vnitřní průměr 12,0 mm, Vnitřní průměr 12,7 mm, Vnitřní průměr 15,9 mm, Vnitřní průměr 17,0 mm, Vnitřní průměr 6,4 mm, Vnitřní průměr 9,6 mm

## Konstrukční materiály

	620Di a 620DiN s hlavou čerpadla 620REH
Ložiska	Uhlíková ocel
Pouzdro	Tlakově litý hliník LM24, Tlakově litý hliník LM6
Klávesnice/HMI	Polyester
Sestava válečku hlavy čerpadla	Nerezová ocel, Nylatron

## Rozměry 620Di a 620DiN s hlavou čerpadla 620REH



## Možnosti ovládání

Funkční vybavení	620Di	620DiN
Plášť – stupeň krytí	IP31	IP66
<b>Manuální ovládání</b>		
Digitální regulace otáček s jednoduchou kalibrací pro zobrazení průtoku	✓	✓
Možnost volby zobrazení průtoku; metrických nebo imperiálních jednotek	✓	✓
Numerická klávesnice pro zadávání otáček, průtoku nebo kódu PIN	✓	✓
<b>Dálkové ovládání</b>		
Vstup signálu spuštění/zastavení, změny směru, automatického/manuálního režimu, detektoru úniku (prostřednictvím sepnutí kontaktu nebo logiky TTL 5 V nebo průmyslové logiky 24 V)	✓	✓
Dálkové ovládání dávkování (nožní/ruční spínač nebo logický vstup)	✓	✓
Čtyři programovatelné digitální stavové výstupy prostřednictvím logiky 5V TTL až 24V průmyslové logiky		✓
Analogová zpětná vazba otáček		
Výstup otáčkoměru; 0-1 478 Hz	✓	✓
<b>Digitální komunikace</b>		
Digitální síťové sériové ovládání RS232 RS485	RS232	RS485
<b>Speciální funkce dávkování</b>		
Funkce regulace odkapávání (mžikový zpětný chod na konci dávky)	✓	✓
Ovládání náběhu pro zvýšení přesnosti a zamezení rozstříkávání nebo pění	✓	✓
Export záznamů o dávkách do počítače nebo tiskárny pro požadavky cGMP RS232	RS232	
Dvojitá ochrana nastavení čerpadla kódem PIN pro operátora/nadřizového	✓	✓

## Produktové kódy

Hlavy čerpadla		Příslušenství			
Hlava 620RE4 MkII		Nožní spínač	Ruční spínač	Kabel RS232	Kabel pro dávkové záznamy
Pouze hlava čerpadla	063.4231.000				
Čerpadla s krytím IP31/NEMA 2 odolná proti kapající vodě		IP31	IP31	IP31	IP31
620Di	060.4171.E40*	059.3002.000	059.3022.000	059.3121.000	059.3125.000
*Nahradte 0 (bez zástrčky) za A, E nebo U pro 2,8m kabel s americkou, evropskou nebo britskou síťovou zástrčkou					
Čerpadla s krytím IP66/NEMA 4X odolná proti oplachu		IP55			
620DiN	060.4171.E40**	069.5231.000	-	-	-
** Nahradte 0 (bez zástrčky) za A pro 2,8m americký síťový kabel					

## Hadice

	Průběžná hadice pro 620R				Sanitární prvky LoadSure™ (3/4" spojky Tri-Clamp z PVDF)		Průmyslové prvky LoadSure™ (3/4" spojky typu vačka a drážka z PP)	
	6,4 mm	9,6 mm	12,7 mm	15,9 mm	12 mm	17 mm	12 mm	17 mm
STA-PURE	960.0064.032	960.0096.032	960.0127.032	960.0159.032	960.0120.PFT	960.0170.PFT	—	—
CHEM-SURE	965.0064.032	965.0096.032	965.0127.032	965.0159.032	965.0120.SST*	965.0170.SST*	—	—
Bioprene TM	—	—	—	—	903.P120.PFT	903.P170.PFT	—	—
Bioprene TL	903.0064.032	903.0096.032	903.0127.032	903.0159.032	903.0120.PFT	903.0170.PFT	—	—
Marprene TM	—	—	—	—	—	—	902.P120.PPC	902.P170.PPC
Marprene TL	902.0064.032	902.0096.032	902.0127.032	902.0159.032	—	—	902.0120.PPC	902.0170.PPC
Silikon Pumpsil	913.A064.032	913.A096.032	913.A127.032	913.A159.032	913.A120.PFT	913.A170.PFT	913.A120.PPC	913.A170.PPC
Neoprene	920.0064.032	920.0096.032	920.0127.032	920.0159.032	—	—	920.0120.PPC	920.0170.PPC
PVC	950.0064.032	950.0096.032	950.0127.032	950.0159.032	—	—	—	—
POZNÁMKA: Možnost tlaku 4 bary s hadicemi Sta-Pure, Bioprene TM a Marprene TM							*SST = sanitární spojky z nerezové oceli	

Zřeknutí se odpovědnosti: Informace uvedené v tomto dokumentu jsou v době vydání považovány za správné. Společnost Watson-Marlow Flexicon A/S však nepřebírá žádnou zodpovědnost za jakoukoli v něm obsaženou chybu a vyhrazuje si právo měnit specifikace bez předchozího upozornění. VAROVÁNÍ: Tyto produkty nejsou určeny k použití v aplikacích připojených k pacientům a neměly by se v těchto aplikacích používat. asepticus a Accusil jsou registrované ochranné známky.

[wmfts.com/global](http://wmfts.com/global)



26 July 2023