

# 620Di og 620DiN med 620REH pumpehoved

620-serie, doseringspumper

## Funktioner og fordele

- Indtastning af flow fra 0,001 l/min til 18 l/min på tastaturet
- Dispenserer 500 ml indenfor  $\pm 0,5$  %
- Kan lagre op til 50 doseringsprogrammer
- Tryk op til 4 bar
- 2650:1 styringsforhold (hastighedsområde 0,1 til 265 o/min.)
- Digital hastighedsjustering med valg mellem 0,1 o/min, 0,5 o/min, 1 o/min, 2 o/min, 5 o/min og 10 o/min trinændringer
- Vedligeholdelsesfri jævnstrømsmotor uden børster
- Glat kabinet, der er nemt at rengøre, uden fejl-fælder



## 620Di og 620DiN med 620REH pumpehoved ydeevne

Flowområder (l/min) (hastighedsområde over 0,1 til 265rpm)	LoadSure™ rørledning	
	620REH (2 ruller)	
Slangemateriale	12mm	17mm
Marprene TM, Bioprene TM	0,003-8,3	0,004-11
Marprene TL, Bioprene TL	0,003-8,3	0,005-12
Pumpsil silikone	0,003-8,7	0,004-11
STA- PURE, Neopren	0,003-9,0	0,010-13
620RE4 dosisstørrelser		
Indvendig diameter	12mm	17mm
Mindste mulige dosis	16 ml	21 ml
Minimum anbefalet	164 ml	208 ml

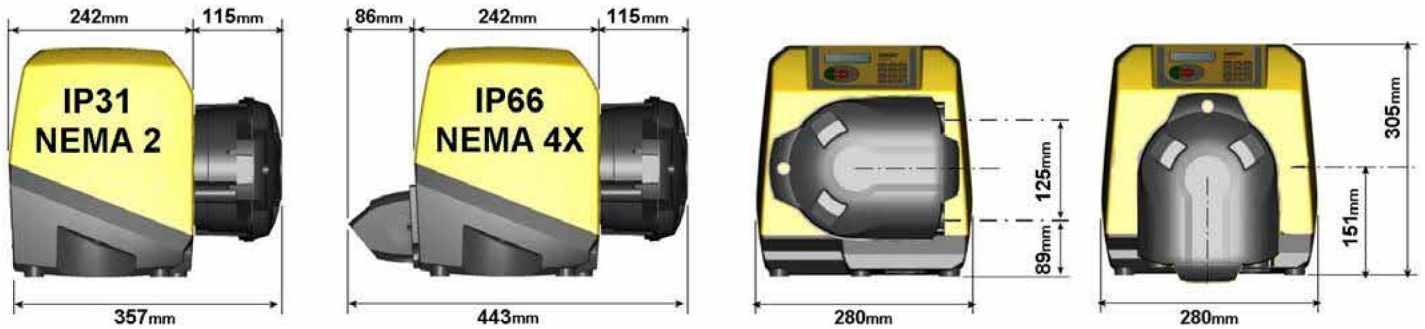
## Tekniske specifikationer

	620Di og 620DiN med 620REH pumpehoved
Volumenområde for påfyldning	Up to 500ml in 3.0s ml
Nøjagtighed	$\pm 0,5$ %
Tæthedsklassificering	IP31, IP66, NEMA 2, NEMA 4X
Driftstemperaturområde	5 til 40°C °C
Driftstemperaturområde	40 til 104 °F °F
Styringsområde	2650:1
Luftfugtighed	(Ikke-kondenserende) 80 % op til 31 °C (88 °F) falder lineært til 50 % ved 40 °C (104 °F), (kondenserende) 10-100 % RL
Støj	<70 dB(A) fra 1 m
Standarder	CE, cETLus
Strømforsyning	100-120 V, 1-faset, 200-240 V, 50/60Hz
Vægt	20.1 - 21 kg
Vægt	44.3 - 46.3 lbs
Tilbehør	Fodkontakt, håndkontakt, RS232 kabel, parti-optager kabel
Kompatibel slangestørrelse	12,0 mm ID, 12,7 mm ID, 15,9 mm ID, 17,0 mm ID, 6,4 mm ID, 9,6 mm ID

## Konstruktionsmaterialer

	620Di og 620DiN med 620REH pumpehoved
Lejer	Kulstofstål
Sagsbehandling	Trykstøbt aluminium LM24, Trykstøbt aluminium LM6
Tastatur/HMI	Polyester
Rullesamling til pumpehoved	Nylatron, Rustfrit stål

## 620Di og 620DiN med 620REH pumpehoved dimensioner



## Styringsfunktioner

Funktionalitet	620Di	620DiN
Indkapsling - klassificering af indtrængningsbeskyttelse	IP31	IP66
<b>Manuel styring</b>		
Digital hastighedsstyring med enkel kalibrering til visning af flow	✓	✓
Valg af visning af flowhastighed; metriske eller britiske enheder	✓	✓
Numerisk tastatur til indtastning af hastighed, flow eller PIN-kode	✓	✓
<b>Fjernstyring</b>		
Kør/stop, retningsændring, automatisk/manuel tilstand, lækagedetektorindgang (via kontaktlukning eller 5 V TTL til 24 V industriel logik)	✓	✓
Fjernbetjening af dosering (fod/håndkontakt eller logisk indgang)	✓	✓
Fire programmerbare digitale statusudgange via 5 V TTL til 24 V industriel logik		✓
Analog hastighedsfeedback		
Omdrejningstællerens udgang: 0 - 1478 Hz	✓	✓
<b>Digital kommunikation</b>		
Digitalt netværk seriel styring RS232 RS485	RS232	RS485
<b>Specialiseret doseringsfunktion</b>		
Funktion til drypkontrol (momentan retnings skift ved slutningen af dosis)	✓	✓
Rampestyring for at forbedre nøjagtigheden og undgå stænk eller skumning	✓	✓
Eksport af batch-registreringer til PC eller printer for cGMP-krav RS232	RS232	
PIN-kode til beskyttelse af pumpeindstillinger for dobbelt fører/supervisor	✓	✓

## Produktkoder

	Pumpehoveder	Tilbehør			
	<b>620RE4 MkII-hoved</b>	<b>Fodkontakt</b>	<b>Håndkontakt</b>	<b>RS232-kabel</b>	<b>Parti-fortegnelseskabel</b>
Kun pumpehoved	063.4231.000				
	<b>IP31/NEMA 2 pumper med wipe-down</b>	<b>IP31</b>	<b>IP31</b>	<b>IP31</b>	<b>IP31</b>
620Di	060.4171.E40 *	059.3002.000	059.3022.000	059.3121.000	059.3125.000
*Udskift 0 (uden stik) med A, E eller U til 2,8 m amerikansk, europæisk eller britisk netstik					
	<b>IP66/NEMA 4X sprinklerpumper</b>	<b>IP55</b>			
620DiN	060.4171.E40**	069.5231.000	Ikke relevant	Ikke relevant	-
** Udskift 0 (uden stik) med En til 2,8 m amerikansk netledning					

## Slanger

	Endeløs slange til 620R				Sanitære LoadSure-elementer (3/4" Tri-clamp PVDF-konnektorer)		Industrielle LoadSure™-elementer (3/4" PP-konnektorer med kam og not)	
	6,4mm	9,6mm	12,7mm	15,9mm	12mm	17mm	12mm	17mm
STA-PURE	960.0064.032	960.0096.032	960.0127.032	960.0159.032	960.0120.PFT	960.0170.PFT	-	-
CHEM-SURE	965.0064.032	965.0096.032	965.0127.032	965.0159.032	965.0120.SST*	965.0170.SST*	-	-
Bioprene TM	-	-	-	-	903.P120.PFT	903.P170.PFT	-	-
Bioprene TL	903.0064.032	903.0096.032	903.0127.032	903.0159.032	903.0120.PFT	903.0170.PFT	-	-
Marprene TM	-	-	-	-	-	-	902.P120.PPC	902.P170.PPC
Marprene TL	902.0064.032	902.0096.032	902.0127.032	902.0159.032	-	-	902.0120.PPC	902.0170.PPC
Pumpsil silikone	913.A064.032	913.A096.032	913.A127.032	913.A159.032	913.A120.PFT	913.A170.PFT	913.A120.PPC	913.A170.PPC
Neopren	920.0064.032	920.0096.032	920.0127.032	920.0159.032	-	-	920.0120.PPC	920.0170.PPC
PVC	950.0064.032	950.0096.032	950.0127.032	950.0159.032	-	-	-	-
BEMÆRK: 4 bar trykfunktion med Sta-Pure, Bioprene TM og Marprene TM							* SST = sanitary stainless steel connectors (sanitære konnektorer i rustfrit stål)	

Ansvarsfraskrivelse: Oplysningerne i dette dokument anses for at være korrekte, men Watson-Marlow Flexicon A/S påtager sig intet ansvar for fejl heri og forbeholder sig ret til at ændre specifikationerne uden varsel. ADVARSEL: Disse produkter er ikke beregnet til og bør ikke indgå ved patientrelaterede anvendelser. asepticu og Accusil er registrerede varemærker.

[wmfts.com/global](http://wmfts.com/global)



26 July 2023