

620Di og 620DiN med 620REH-pumpehode

dispenseringspumper i 620-serien

Funksjoner og fordeler

- Tastaturinnlegg for gjennomløp fra 0,001 l/min til 18 l/min
- Dispenserer 500 ml til innenfor $\pm 0,5\%$
- Lagrer opptil 50 dispenseringsprogrammer
- Trykk på opptil 4 bar
- 2650:1-kontrollforhold (hastighetsområde på 0,1 til 265 o/min)
- Digital hastighetsjustering med valg av endringer i trinn på 0,1 o/min, 0,5 o/min, 1 o/min, 2 o/min, 5 o/min og 10 o/min
- Vedlikeholdsfri børsteløs DC-motor
- Glatt kabinett, fritt for dødpunkter og lett å rengjøre



620Di og 620DiN med 620REH-pumpehode ytelse

Gjennomløpsområder (L/min) (over 0,1 til 265 o/min hastighetsområde)	LoadSure™-elementrør	
	620REH (2 ruller)	
Slangemateriale	12 mm	17mm
Marprene TM, Bioprene TM	0,003-8,3	0,004-11
Marprene TL, Bioprene TL	0,003-8,3	0,005-12
Pumpsil silikon	0,003-8,7	0,004-11
STA-PURE, Neoprene	0,003-9,0	0,010-13
620RE4 dosestørrelser		
Røråpning	12 mm	17mm
Minimum mulig dose	16 ml	21 ml
Minimum anbefalt	164 ml	208 ml

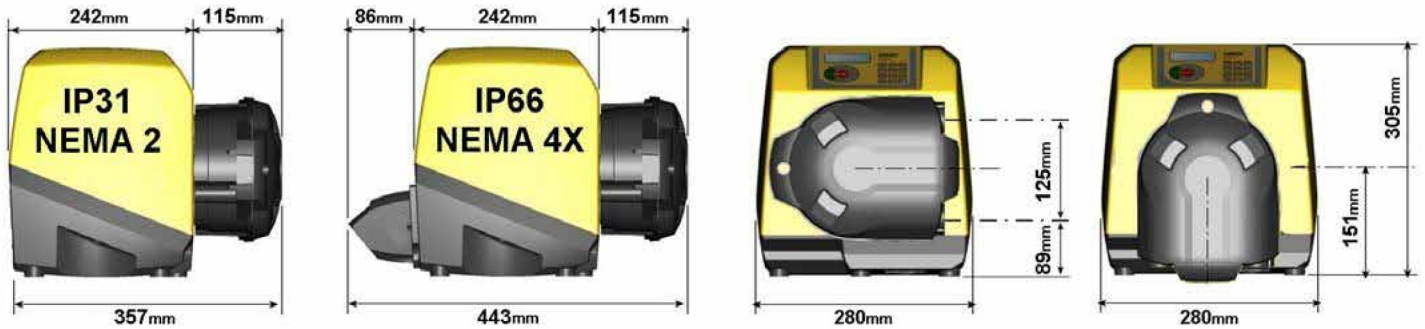
Tekniske spesifikasjoner

	620Di og 620DiN med 620REH-pumpehode
Påfyllingsvolumområde	Up to 500ml in 3.0s ml
Nøyaktighet	$\pm 0,5\%$
Inntrengningsklasse	IP31, IP66, NEMA 2, NEMA 4X
Driftstemperaturområde	5 til 40°C °C
Driftstemperaturområde	40 til 104 °F °F
Hastighetskontrollforhold	2650:1
Fuktighet	(Ikke-kondenserende) 80 % opp til 31 °C (88 °F) synkende lineært til 50 % ved 40 °C (104 °F), (Kondenserende) 10-100 % RH
Støy	<70dB(A) ved 1m
Standarder	CE, cETLus
Strømforsyning	100-120 V, 200-240 V, 50/60 Hz, Enfaset
Vekt	20.1 - 21 kg
Vekt	44.3 - 46.3 lbs
Tilbehør	Fotbryter, håndbryter, RS232-kabel, partirapporter-kabel
Kompatibel rørstørrelse	12,0 mm ID, 12,7 mm ID, 15,9 mm ID, 17,0 mm ID, 6,4 mm ID, 9,6 mm ID

Konstruksjonsmaterialer

620Di og 620DiN med 620REH-pumpehode	
Lagre	Karbonstål
Kapsling	Trykkstøpt aluminium LM24, Trykkstøpt aluminium LM6
Tastatur/HMI	Polyester
Pumpehodets rulleenhet	Nylatron, Rustfritt stål

620Di og 620DiN med 620REH-pumpehode dimensjoner



Kontrollalternativer

Funksjonalitet	620Di	620DiN
Kabinett - klassifisert inntrengingsbeskyttelse	IP31	IP66
Manuell styring		
Digital hastighetskontroll med enkel kalibrering for å vise gjennomløpet	✓	✓
Valg av visning av gjennomløp, metriske eller britiske enheter	✓	✓
Numerisk tastatur for registrering av hastighet, gjennomløp eller PIN-kode	✓	✓
Fjernstyring		
Kjør/stopp, retningsendring, automatisk/manuell modus, lekkasjedetektorinngang (via kontaktlukking eller 5V TTL til 24V industriell logikk)	✓	✓
Fjernstyring av dosering (fot-/håndbryter eller logisk inngang)	✓	✓
Fire programmerbare digitale statusutganger via 5V TTL til 24V industriell logikk		✓
Tilbakemelding om analog hastighet		
Turteller utgang, 0-1478Hz	✓	✓
Digital kommunikasjon		
Digital nettverksseriell kontroll RS232 RS485	RS232	RS485
Profesjonell dispenseringsfunksjonalitet		
Dryppkontrollfunksjon (midlertidig retning bakover ved slutten av dosen)	✓	✓
Rampekontroll for å forbedre nøyaktigheten og unngå sprut eller skumming	✓	✓
Eksport av satsvise rapporter til PC eller skriver for cGMP-krav RS232	RS232	
Dobbel PIN-kodebeskyttelse for fører/leder for pumpeinnstillinger	✓	✓

Produktkoder

	Pumpehoder	Tilbehør			
	620RE4 MkII-hode	Fotbryter	Håndbryter	RS232-kabel	Partiposter-kabel
Bare pumpehode	063.4231.000				
IP31/NEMA 2-pumper med avtørkbart hus					
620Di	060.4171.E40*	059.3002.000	059.3022.000	059.3121.000	059.3125.000
* Erstatt 0 (pluggfri) med A, E eller U for 2,8 m amerikansk, europeisk eller britisk støpsel					
IP66/NEMA 4X avvaskbare pumper					
620DiN	060.4171.E40**	069.5231.000	n/a	n/a	—
** Erstatt 0 (uten plugg) med A for 2,8 m amerikansk ledning					

Rør								
	Kontinuerlige rør for 620R				Sanitære LoadSure™-elementer (3/4-tommers Tri-Clamp PVDF-kontakter)		Industrielle LoadSure™-elementer (3/4-tommers Cam- og Groove PP-kontakter)	
	6,4mm	9,6mm	12,7 mm	15,9mm	12 mm	17mm	12 mm	17mm
STA-PURE	960.0064.032	960.0096.032	960.0127.032	960.0159.032	960.0120.PFT	960.0170.PFT	—	—
CHEM-SURE	965.0064.032	965.0096.032	965.0127.032	965.0159.032	965.0120.SST*	965.0170.SST*	—	—
Bioprene TM	—	—	—	—	903.P120.PFT	903.P170.PFT	—	—
Bioprene TL	903.0064.032	903.0096.032	903.0127.032	903.0159.032	903.0120.PFT	903.0170.PFT	—	—
Marprene TM	—	—	—	—	—	—	902.P120.PPC	902.P170.PPC
Marprene TL	902.0064.032	902.0096.032	902.0127.032	902.0159.032	—	—	902.0120.PPC	902.0170.PPC
Pumpsil silikon	913.A064.032	913.A096.032	913.A127.032	913.A159.032	913.A120.PFT	913.A170.PFT	913.A120.PPC	913.A170.PPC
Neoprene	920.0064.032	920.0096.032	920.0127.032	920.0159.032	—	—	920.0120.PPC	920.0170.PPC
PVC	950.0064.032	950.0096.032	950.0127.032	950.0159.032	—	—	—	—
NB: 4 bar trykvegne med Sta-Pure, Biopren TM og Marprene TM							* SST = sanitære kontakter i rustfritt stål	

Ansvarsfraskrivelse: Informasjonen i dette dokumentet antas å være korrekt, men Watson-Marlow Flexicon A/S påtar seg intet ansvar for eventuelle feil den inneholder, og forbeholder seg retten til å endre spesifikasjoner uten varsel. ADVARSEL: Disse produktene er ikke utformet for bruk i, og skal ikke brukes til, pasienttilkoblede applikasjoner. Asepticsu og Accusil er registrerte varemerker.

wmfts.com/global



26 July 2023