

620Di oraz 620DiN z głowicą pompy 620REH

Pompy dozujące serii 620

Cechy i korzyści

- Wprowadzanie natężenia przepływu z klawiatury w zakresie od 0,001 l/min do 18 l/min
- Dozuje 500 ml z dokładnością $\pm 0,5$
- Pamięć do 50 programów dozowania
- Ciśnienie do 4 barów
- Zakres sterowania (zakres prędkości od 0,1 do 265 obr./min) 2650:1
- Cyfrowa regulacja prędkości z możliwością wyboru kroku o 0,1 obr./min, 0,5 obr./min, 1 obr./min, 2 obr./min, 5 obr./min i 10 obr./min
- Bezobsługowy bezszczotkowy silnik prądu stałego
- Gładka, łatwa w czyszczeniu obudowa bez pułapek na owady



Parametry pracy 620Di oraz 620DiN z głowicą pompy 620REH

| Zakresy przepływu (l/min) (zakres prędkości od 0,1 do 265 obr./min.) | Element węży LoadSure™ 620REH (2 rolki) | |
|---|--|----------|
| Materiał węży | 12mm | 17 mm |
| Marpren TM, Biopren TM | 0,003-8,3 | 0,004-11 |
| Marpren TL, Biopren TL | 0,003-8,3 | 0,005-12 |
| Silikon Pumpsil | 0,003-8,7 | 0,004-11 |
| STA-PURE, neopren | 0,003-9,0 | 0,010-13 |
| Wielkości dawek 620RE4 | | |
| Średnica wewnętrzna węży | 12mm | 17 mm |
| Minimalna możliwa dawka | 16 ml | 21 ml |
| Zalecane minimum | 164 ml | 208 ml |

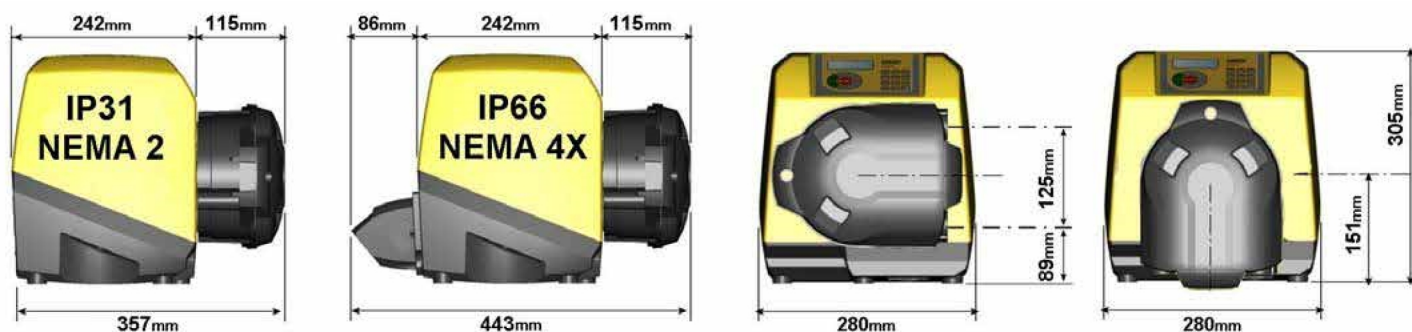
Specyfikacja techniczna

| | 620Di oraz 620DiN z głowicą pompy 620REH |
|--------------------------------|---|
| Zakres objętości napełniania | Up to 500ml in 3.0s ml |
| Dokładność | $\pm 0,5$ % |
| Stopień ochrony | IP31, IP66, NEMA 2, NEMA 4X |
| Zakres temperatur roboczych | 5 do 40°C °C |
| Zakres temperatur roboczych | 40 do 104 °F °F |
| Stosunek sterowania prędkością | 2650:1 |
| Wilgotność | (Bez kondensacji) 80 % do 31 °C (88 °F) zmniejszające się liniowo do 50 % w temperaturze 40 °C (104 °F), (Z kondensacją) 10-100 % wilgotności względnej |
| Poziom hałasu | < 70 dB(A) w odległości 1 m |
| Normy | CE, cETLus |
| Zasilanie | 100-120 V, 200-240 V, 50/60 Hz, Jednofazowy |
| Masa | 20.1 - 21 kg |
| Masa | 44.3 - 46.3 lbs |
| Akcesoria | Przełącznik nożny, przełącznik ręczny, przewód RS232, przewód do zapisów partii |
| Kompatybilny rozmiar węży | Śred. wew. 12,0 mm, Śred. wew. 12,7 mm, Śred. wew. 15,9 mm, Śred. wew. 17,0 mm, Śred. wew. 6,4 mm, Śred. wew. 9,6 mm |

Materiały konstrukcyjne

| 620Di oraz 620DiN z głowicą pompy 620REH | |
|--|---|
| Łożyska | Stal węglowa |
| Obudowa | Ciśnieniowy odlew aluminiowy LM24, Ciśnieniowy odlew aluminiowy LM6 |
| Klawiatura/interfejs HMI | Poliester |
| Zespół rolki pompy | Nylatron, Stal nierdzewna |

Wymiary 620Di oraz 620DiN z głowicą pompy 620REH



Opcje sterowania

| Funkcjonalność | 620Di | 620DiN |
|--|-------|--------|
| Obudowa - stopień ochrony | IP31 | IP66 |
| Sterowanie ręczne | | |
| Cyfrowe sterowanie prędkością z prostą kalibracją w celu wyświetlenia przepływu | ✓ | ✓ |
| Wybór sposobu wyświetlania natężenia przepływu; jednostki metryczne lub brytyjskie | ✓ | ✓ |
| Klawiatura numeryczna do wprowadzania prędkości, natężenia przepływu lub kodu PIN | ✓ | ✓ |
| Zdalne sterowanie | | |
| Start/stop, zmiana kierunku, tryb automatyczny/ręczny, wejście wykrywania przecieków (przez zwarcie styków bądź przemysłowy układ logiczny 5 V TTL lub 24 V) | ✓ | ✓ |
| Zdalne sterowanie dozowaniem (przełącznik nożny/ręczny lub wejście logiczne) | ✓ | ✓ |
| Cztery programowalne cyfrowe wyjścia stanu z wykorzystaniem przemysłowego układu logicznego 5V TTL do 24V | | ✓ |
| Analogowe informacje zwrotne o prędkości | | |
| Wyjście tachometru; 0-1478Hz | ✓ | ✓ |
| Komunikacja cyfrowa | | |
| Cyfrowe sterowanie szeregowo w sieci poprzez RS232 RS485 | RS232 | RS485 |
| Wyspecjalizowana funkcja dozowania | | |
| Funkcja zabezpieczenia przed kapaniem (chwilowe odwrócenie kierunku po zakończeniu dawkowania) | ✓ | ✓ |
| Kontrola narastania w celu zwiększenia dokładności i uniknięcia rozprysków lub spieniania | ✓ | ✓ |
| Eksport zapisów partii do komputera PC lub do drukarki dla wymagań cGMP RS232 | RS232 | |
| Zabezpieczenie ustawień pompy podwójnym kodem PIN operatora/nadzorcy | ✓ | ✓ |

Kody produktu

| | Głowice pompy | Akcesoria | | | |
|--|---------------------|-------------------|--------------------|--------------|-------------------------|
| | Głowica 620RE4 MkII | Przełącznik nożny | Przełącznik ręczny | Kabel RS232 | Kabel do zapisów partii |
| Wyłącznie głowica pompy | 063.4231.000 | | | | |
| Pompy do wycierania IP31/NEMA 2 | | IP31 | IP31 | IP31 | IP31 |
| 620Di | 060.4171.E40* | 059.3002.000 | 059.3022.000 | 059.3121.000 | 059.3125.000 |
| *Zastąpić 0 (bez wtyczki) na A, E lub U dla wtyczki sieciowej 2,8 m w wersji amerykańskiej, europejskiej lub brytyjskiej | | | | | |
| Pompy do przemywania IP66/NEMA 4X | | IP55 | | | |
| 620DiN | 060.4171.E40** | 069.5231.000 | nd. | nd. | — |
| ** Zastąpić 0 (bez wtyczki) na A dla uzyskania przewodu sieciowego 2,8 m w wersji amerykańskiej | | | | | |

| Wężę | | | | | | | | |
|---|----------------------|--------------|--------------|--------------|--|---------------|---|--------------|
| | Wężę ciągłe dla 620R | | | | Elementy sanitarne LoadSure™ (trójzaczaskowe złącza PVDF 3/4") | | Elementy przemysłowe LoadSure™ (złącza krzywkowo-rowkowe 3/4" PP) | |
| | 6,4mm | 9,6 mm | 12,7 mm | 15,9 mm | 12mm | 17 mm | 12mm | 17 mm |
| STA-PURE | 960.0064.032 | 960.0096.032 | 960.0127.032 | 960.0159.032 | 960.0120.PFT | 960.0170.PFT | — | — |
| CHEM-SURE | 965.0064.032 | 965.0096.032 | 965.0127.032 | 965.0159.032 | 965.0120.SST* | 965.0170.SST* | — | — |
| Bioprene TM | — | — | — | — | 903.P120.PFT | 903.P170.PFT | — | — |
| Bioprene TL | 903.0064.032 | 903.0096.032 | 903.0127.032 | 903.0159.032 | 903.0120.PFT | 903.0170.PFT | — | — |
| Marprene TM | — | — | — | — | — | — | 902.P120.PPC | 902.P170.PPC |
| Marprene TL | 902.0064.032 | 902.0096.032 | 902.0127.032 | 902.0159.032 | — | — | 902.0120.PPC | 902.0170.PPC |
| Silikon Pumpsil | 913.A064.032 | 913.A096.032 | 913.A127.032 | 913.A159.032 | 913.A120.PFT | 913.A170.PFT | 913.A120.PPC | 913.A170.PPC |
| Neopren | 920.0064.032 | 920.0096.032 | 920.0127.032 | 920.0159.032 | — | — | 920.0120.PPC | 920.0170.PPC |
| PCW | 950.0064.032 | 950.0096.032 | 950.0127.032 | 950.0159.032 | — | — | — | — |
| UWAGA: Ciśnienie 4 bar ze STA-Pure, Bioprene TM i Marprene TM | | | | | | | *SST = złącza ze stali nierdzewnej | |

Zrzeczenie się odpowiedzialności: Informacje zamieszczone w niniejszym dokumencie uważa się za prawdziwe, jednak firma Watson-Marlow Flexicon A/S nie bierze odpowiedzialności za jakiegokolwiek zawarte w nim błędy i zastrzega sobie prawo do wprowadzania zmian w specyfikacji bez powiadomienia. OSTRZEŻENIE! Opisane produkty nie są przeznaczone do zastosowań związanych z opieką nad pacjentem i nie należy ich do takich celów wykorzystywać. Nazwy asepticu i Accusil to zastrzeżone znaki towarowe.

wmfts.com/global



26 July 2023