

ASEPTISKA FYLLNINGSLÖSNINGAR



Flexicon... Filled with experience

I mer än 30 år har Flexicon varit förstahandsvalet för aseptisk vätskefyllning i GMP-reglerade industrier som bioteknik och diagnostik.

Flexicons produkter växer med ditt företag, från fristående enheter för manuell fyllning via halvautomatiska system till helautomatiska maskiner för fyllning, förslutning och kapsylering. Systemen är kundanpassade för att klara många olika sorters ampuller och flaskor.

Hjärtat i Flexicons alla fyllningssystem är våra peristaltiska fyllningsmaskiner med deras låga skjuvning och skonsamma pumpning, som garanterar att din värdefulla produkt transporteras med hög noggrannhet och precision utan att skadas.

Flexicon är den enda globala tillverkaren och leverantören av peristaltiska fyllningssystem som har egen tillverkning av slangar.

Vår Accusilslang är optimerad för noggrann fyllning, är fullt validerad och efterhärdad för hög

renhetsgrad och lasergraverad för spårbarhet.

Accusil slangteknik för engångsbruk underlättar snabb processvalidering och snabba byten.

Vårt engångssystem asepticu integrerar också Accusil i en komplett, steril enhet, validerad mot kvarvarande mikroorganismer och klar för montering och fyllning.

Nu lanseras den nya bordsmodellen Flexicon PF7 fyllningsmaskin

Flexicons framsynta produktutvecklingspolicy fortsätter att driva på tillväxten av ett unikt högkvalitetsassortiment som den nya bordsfyllaren PF7.

Flexicon PF7 är resultatet av 30 års industrifokuserad erfarenhet. PF7 är enkel att använda, minskar risken för fel, är mycket flexibel och uppvisar den precision som kännetecknar Flexicons varumärke, vilket är en garanti för att GMP-krav och föreskrifter uppfylls. Läs mer om PF7 på sidan 6.

Flexicon
Liquid Filling



En verkligt skalbar fyllningslösning

Flexicon har ett produktsortiment som kan byggas samman till större system i takt med att dina behov växer. Det skalbara konceptet minskar

valideringskostnaderna och begränsar de tilläggsinvesteringar som behövs när ditt kapacitetsbehov ökar.

Bordsenheter

Fyllningsmaskiner

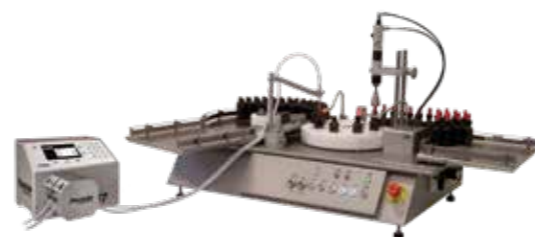


Kapsyleringsmaskiner

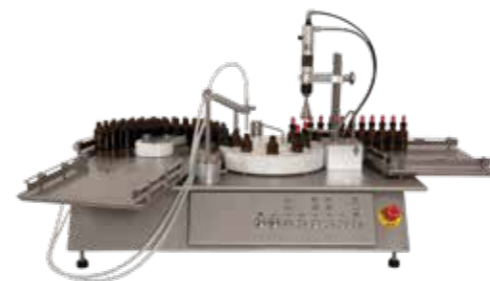


Halvautomatiska system

Fyllning



Fyllning och kapsylering



Helautomatiska system

Automatisera fyllning, förslutning, kapsylering och viktkontroll



Modulär fyllning och kapsylering



Lösningar för integration eller uppgradering

OEM-fyllningsmaskiner och styrenheter



Rullstativlösningar för ersättning av kolvpumpar



Labb – FoU	Klinisk I	Klinisk II	Klinisk II	Liten produktion	Full produktion	Hög hastighet
Steril engångsflödesbana – asepticu (sid. 22–23)						
Bordsdoseringssystem – PF7, 520Di, PF22 (sid. 6–7)						
Bordsplacerade skruv- och krympkapsyleringsmaskiner – FS och FC (sid. 8–9)						
Ampull- och flaskhantering – FlexFeed15 och FlexFeed20 (sid. 10–11)						
Fyllning och skruvkapsylering – FlexFeed30 (sid. 12–13)						
Fyllning och förslutning – FP50 (sid. 14–15)						
Fyllning, förslutning och kapsylering – FPC50 (sid. 16–17)						
FPC50 för integrering i en isolator eller en RABS – FPC50ISO (sid. 16–17)						
Helautomatisk Monobloc – FMB210 (sid. 18–19)						
Manöverpaneler, rullstativ och pumpar/fyllningsmaskiner – OEM-lösningar (sid. 20–21)						

PF7: Bordsmodell för aseptisk vätskefyllning

PF7 är det senaste tillskottet till Flexicons flexibla, tillförlitliga och mångsidiga sortiment av peristaltiska fyllningsmaskiner.

Flexicons produkter är förstahandsvalet för bioteknik- och diagnostikindustrin, de utökade funktionerna och den applikationsspecifika designen hos PF7 fortsätter denna trend.

PF7 har utvecklats för fyllning av värdefulla, känsliga vätskor i GMP-reglerade produktions- och renrumsmiljöer.

- **Precisionsfyllning från så små volymer som 0,2 ml**
- **Repetierbar fyllningsnoggrannhet bättre än $\pm 0,5\%$ undviker dyrbar överfyllning**
- **Ingen skumbildning, inget stänk eller dropp mellan fyllningarna**

- **Programmerbara "recept" där användarna kan definiera fyllningsparametrar**
- **Kan anslutas till flera olika vågar och skrivare för felfri kalibrering och batchrapportering som underlättar att GMP-krav och föreskrifter uppfylls**
- **Lättrengjorda ytor utan infångningsområden och ergonomisk design för placering på bänk eller i isolatorer och LAF-enheter**
- **Tydlig och intuitiv färgskärm med stort tangentbord som hanteras enkelt med renrumskläder**



Snabbare byte av flödesbana

Slangen kan bytas på mindre än en minut. Den slutna flödesbanan eliminerar risken för korskontamination och gör därför PF7 idealisk för aseptisk fyllning.

Konstruerad för engångs flödesbanor

PF7 är konstruerad för att arbeta tillsammans med engångssystem som t.ex. asepticsu och är optimerad för fyllningsnoggrannhet med Accusilslangor.

Pålitlig och säker

PF7 levereras med fem års garanti. IQ/OQ-dokumentation lämnas på begäran som ett stöd vid processvalideringen.

Enkelt och kraftfullt användargränssnitt

Stora tangenter och en tydlig färgskärm underlättar handhavandet när du arbetar med handskar eller bakom glas i en RABS- eller LAF-enhet. PF7 levereras programmerad med rekommenderade fyllningsparametrar som baseras på Flexicons 30-åriga erfarenhet. Användare kan också ställa in egna fyllningsparametrar för optimal noggrannhet.

Integration i automatiska fyllningslösningar

PF7 kan anslutas till många olika flaskhanteringssystem som t.ex. FlexFeed 15, 20 och 30 eller tredjepartssystem. Det finns ett flertal tillbehör som t.ex. fotpedal för fjärmanövrering.



Behöver du högre doseringskapacitet?

Flexicon PF22 klarar av att fylla volymer mindre än 5 ml upp till mer än 5 000 ml.



Kapsyleringsmaskiner som garanterar jämn kvalitet på krympning och moment

När du har behov att öka produktiviteten och samtidigt minska belastningsskador på operatörer och repetitiva arbetsmoment, kan du införa våra kapsyleringsmaskiner i din nuvarande process. Funktioner som både krymp- och skruvkapsyleringsmaskinerna erbjuder:

- Jämn förslutningskvalitet
- Kapsylerar upp till 1 000 enheter/timme
- Snabba byten

Kapsyleringsbehoven bestämmer vilken maskin som är den rätta för processen. Varje maskin har sina speciella fördelar.



Skruvkapsyleringsmaskin FC10

Krympkapsyleringsmaskin FS10

Krympkapsyleringsmaskin FS32



Det finns flera olika formatdelar som kan hantera olika typer och storlekar på kapsyler, flaskor och ampuller

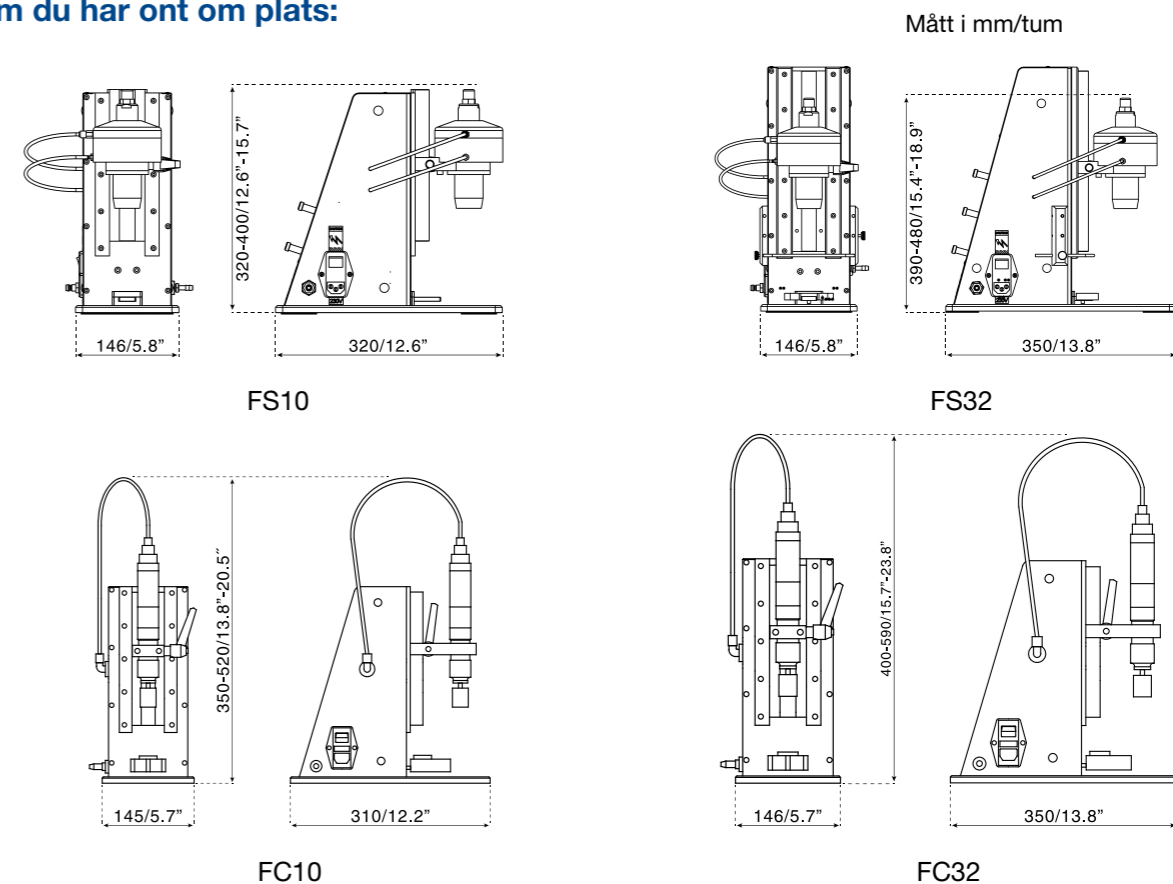
Skruvkapsyleringsmaskiner

- Inga verktyg behövs för byten
- Hanterar kapsyler upp till 65 mm och flaskstorlekar upp till 100 mm i diameter
- Justerbart förslutningsmoment

Krympkapsyleringsmaskiner

- Aluminiumförsegling av hög kvalitet
- Låg partikelfrigöring
- Finns med lättmonterade krymphuvuden och flaskverktyg i standard- eller specialstorlekar
- Uppsamling av använd tryckluft

Se hur liten yta våra kapsyleringsmaskiner behöver om du har ont om plats:



Maskinbeteckning	Max. kapsylstorlek		Max. flaskstorlek	
	Diameter	Höjd	Diameter	Höjd
FC10 skruv	50 mm	40 mm	55 mm	180 mm
FC32 skruv	65 mm	40 mm	100 mm	240 mm
FS10 krymp	8-20 mm ISO 8362		73 mm	180 mm
FS32 krymp	13-32 mm ISO 8362		95 mm	240 mm

Bordsplacerat automatiskt fyllnings-system för ampuller och flaskor

I takt med att automationsbehovet ökar motsvarar Flexicons produktlinje kraven på flexibel produktion av små batcher för kontraktsfyllning och diagnostiska verksamheter, där det förekommer många olika flask- och ampullstorlekar.

Den tid som ampullerna eller flaskorna uppehåller sig vid fyllningsnålen är justerbar och möjliggör fyllning av lätta ampuller eller flaskor. Vi kan ta fram kundanpassade lösningar som hanterar flaskor med speciella former.

FlexFeed15 och FlexFeed20 i kombination med någon av våra peristaltiska krymp- eller skruvkapsyleringsmaskiner är en enkel och mycket flexibel produktionsmetod som ger snabb återbetalning av investeringen.

- **Flaskdiametrar 12–50 mm (FF15) resp. 78 mm (FF20) utan några formatdelar**
- **Fullständigt byte kan göras på mindre än två minuter**
- **Förebygger skador på grund av upprepad belastning**
- **Tar liten plats och är konstruerad för renrumsmiljöer**
- **Utomordentligt snabb investeringsavkastning**



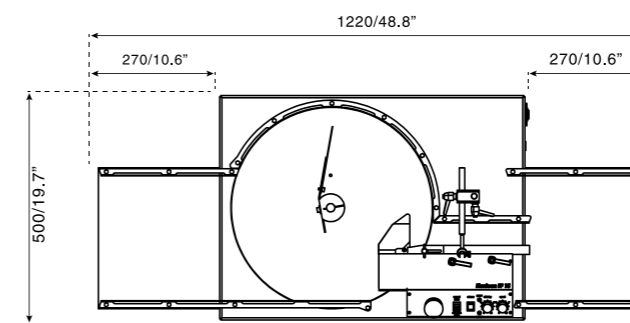
Snabba och enkla byten

Byte mellan olika flaskor eller ampuller kan ske på två minuter utan formatdelar, verktyg eller särskild operatörserfarenhet.



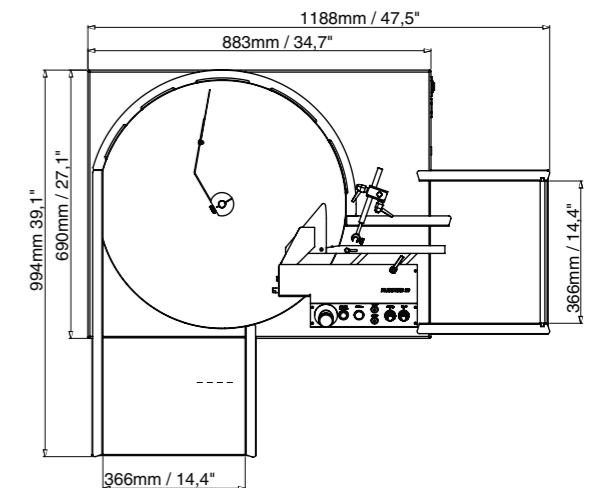
FlexFeed-systemen är perfekta för kontraktsfyllning där det förekommer många olika flask- och ampullstorlekar

FlexFeed15



Mått i mm/tum. På FlexFeed20 och FlexFeed15 kan inmatningsbrickan enkelt monteras framför eller på vänster sida av maskinen.

FlexFeed20



Halvautomatiskt fyllnings- och kapsyleringssystem för små batcher

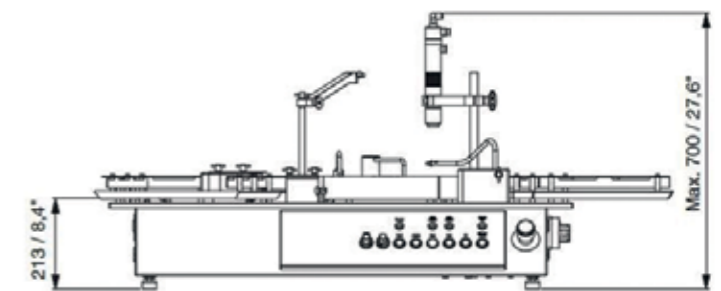
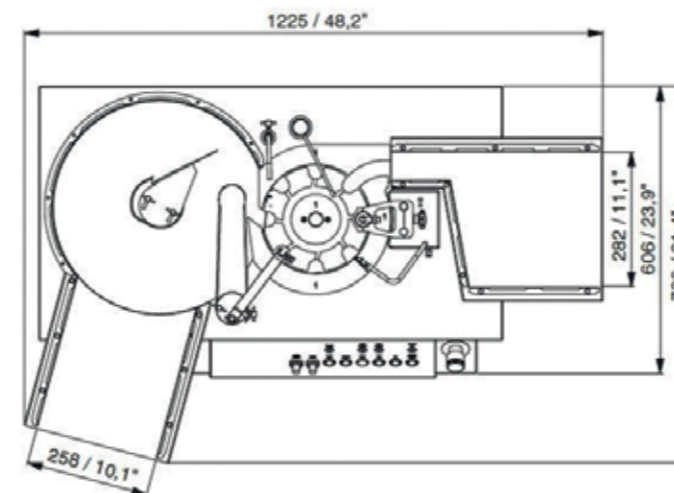
För högre produktivitet, jämnare skruvkapsylering och utan skador p.g.a. repetitiva arbetsmoment är FlexFeed30 svaret för kontraktstillverkare och diagnostikföretag.

- **Lägre produktionskostnader och högre produktivitet**
- **Jämnt kapsyleringsmoment förhindrar läckage**
- **Kapsylerar upp till 1 200 enheter/ timme**
- **Skyddar operatörerna mot repetitiva belastningsskador**
- **Fullständigt byte av kapsyl och flaska på mindre än fem minuter**
- **Fyller flaskor från 12 mm till 50 mm i diameter**



Fyller flaskor från 12 mm till 50 mm i diameter

Fyllningen sker automatiskt, kapsylen placeras för hand och kapsyleringsmomentet läggs på automatiskt



Mått i mm/tum

Helautomatisk fyllning och förslutning

Att automatisera de viktiga momenten i aseptisk fyllning minskar risken för operatörsfel och tillhörande förorening. Det peristaltiska fyllningssystemet FP50 eliminerar också de kostnader och risker som hänger samman med volymetriska fyllningspumpar.

FP50 är ett bordsplacerat fyllningssystem som används på biofarmaceutiska forsknings- och utvecklingsavdelningar i kliniska försöksfaser eller för



kontraktstillverkare som önskar öka flexibiliteten och spara pengar.

- **Kapsylerar upp till 25 enheter/minut**
- **Hög fyllningsnoggrannhet förebygger dyr överfyllning**
- **Från mindre än 0,2 ml till 100 ml fyllning av 2R- till 100H-ampuller**
- **Full eller partiell förslutning**
- **Snabba och enkla formatändringar**
- **Universella formatdelar minskar kostnaderna**
- **Litet platsbehov för UDF-bänk eller RABS-installationer**
- **Ökar flexibiliteten vid fyllning av små batcher – en enda maskin fyller alla dina ampuller**

Förslutning med 13 mm och 20 mm kapsyler kräver inga extra formatdelar

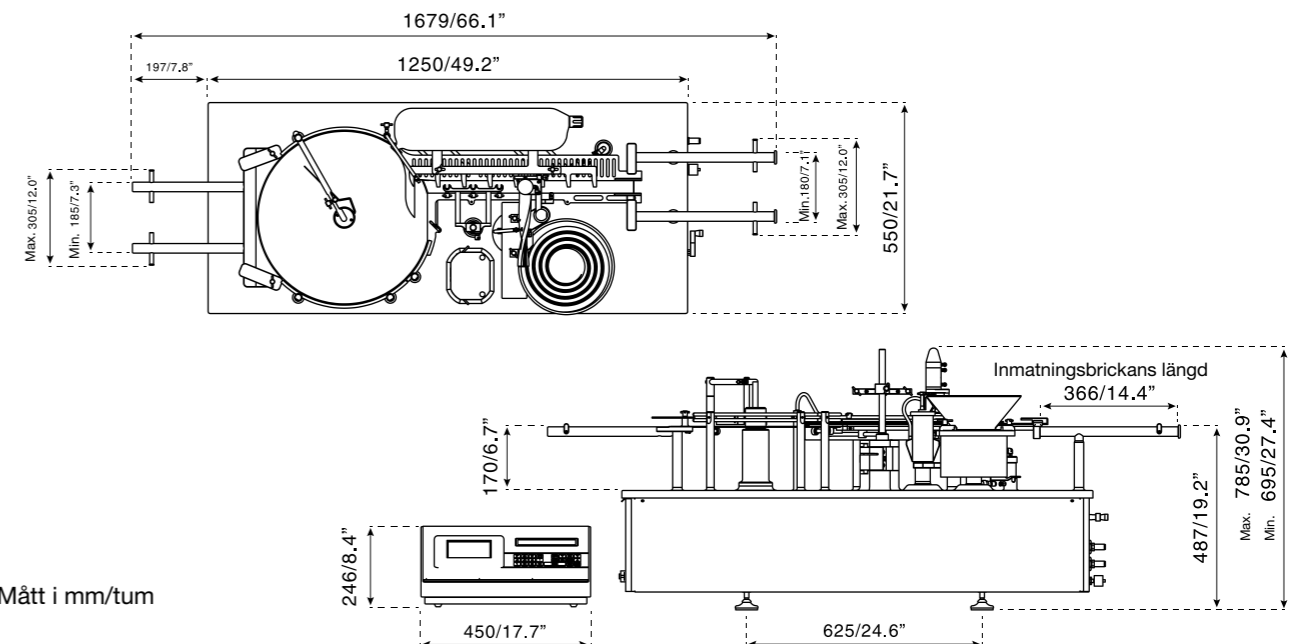


En kundanpassad FP50 är inbyggd i en isolator så att vätskan och de fyllda ampullerna är helt inneslutna.

Öka flexibiliteten vid fyllning av små batcher – en enda maskin fyller alla dina ampuller



Fyller från mindre än 0,2 ml upp till 100 ml, max. 25 ampuller per minut



Helautomatisk fyllning, förslutning och kapsylering med kontrollvägning inline som tillval

FPC50 är ett lättskött fyllnings-, förslutnings- och kapsyleringssystem för flexibel farmaceutisk produktion i små batcher som enkelt kan valideras.

Det är ett modulärt system med tillval för kontrollvägning inline och användning under en standard UDF-kåpa eller en RABS.

FPC50 kan även kundanpassas för inbyggnad i en isolator med lätt åtkomlighet till maskinens alla områden genom handsköppningar.

De universella formatdelarna till FPC50 medger fyllning av många olika ampuller, förslutningar och kapsyler. Det peristaltiska fyllningssystemet innebär att det inte behövs några produkt-specifika eller volymspecifika pumpar på lager.

Vi har en utmärkt god renommé för korta och tillförlitliga leveranstider och för problemfria FAT-, IQ- och OQ-prover som eliminerar dyrbara projektförseningar.

- **Fyllning av mindre än 0,2 ml upp till 100 ml med hög noggrannhet och utan stänk, dropp eller skumbildning**
- **Snabba och enkla byten mellan batcher med mycket små produktförluster i samband med start**
- **Universella formatdelar minskar kostnaderna och ökar flexibiliteten**
- **Kapsylerar upp till 25 enheter/minut**
- **Batchrapportering efter varje produktionskörning och full spårbarhet**
- **Förstklassig dokumentation och testprotokoll för FAT, SAT, IQ och OQ**
- **Programvara utformad och kvalificerad enligt GAMP5**
- **Som tillval programvara som stöd för 21 CFR del 11**

Fyllningsmaskin och engångssystem från en och samma tillverkare förenklar valideringen och förebygger dyrbar överfyllning

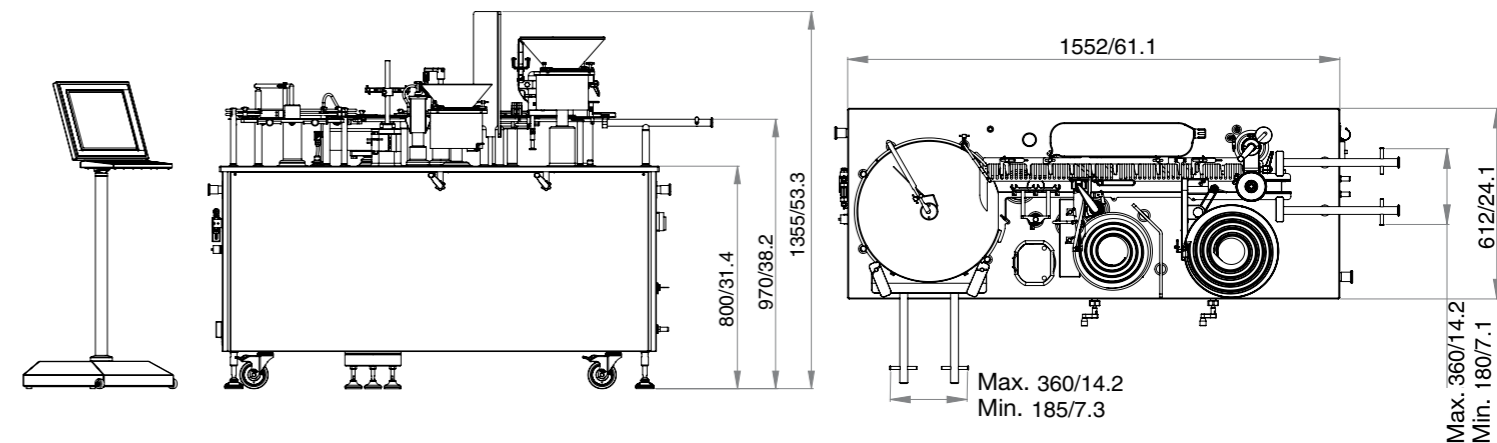
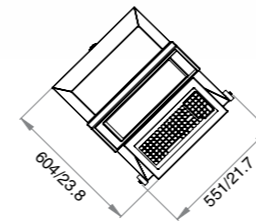
FPC50 krymphuvud för minimal luftturbulens och snabba byten mellan kapsyler



Universella formatdelar medger fyllning, förslutning och kapsylering av många olika ampuller



Manöverpanelen kan placeras utanför en UDF-kåpa eller RABS-enhet



Alla mått i mm/tum. Figuren visar kontrollvägning inline som är ett tillval. Inmatningsbrickan kan monteras på vänster sida eller framför maskinen, och FPC50 kan kundanpassas för inbyggnad i RABS eller isolatorer.



Helautomatisk fyllning, förslutning och kapsylering för medelstora batcher med enkla inställningar och byten

FMB210 är idealisk för helautomatisk fyllning och kapsylering av aseptiska mediciner eller oftalmiska och diagnostiska tillämpningar. Den kan hantera ett brett sortiment av burkar och förslutningstyper.

En unik verktygsplattform ger enkla, snabba och exakta formatändringar när många olika produkter måste köras i en enda fyllningsmaskin. Den kan konfigureras för olika inlopps- och utloppsalternativ eller annan kringutrustning.



Ovan: En FMB210 installerad inne i ett laminärt dragskåp.

Till höger: En FMB210 matad av en flasksorteringsenhet.

- **Oftalmisk och diagnostisk fyllning, droppinsats och exakt elektronisk skruvkapsylering bättre än ± 10 N/cm. För högre genomflöde är pneumatisk skruvkapsylering ett alternativ**
- **Aseptisk fyllning av injicerbara mediciner: fyllning, förslutning och valsförsegling av krympkapsyler**
- **Kompakt design betyder litet platsbehov som ryms inne i små renrum**
- **Upp till 75 enheter/minut beroende på typ av kapsyl, ampullstorlek och fyllningsvolym**
- **Fullständigt slutet peristaltiskt fyllningssystem utesluter korskontaminering**

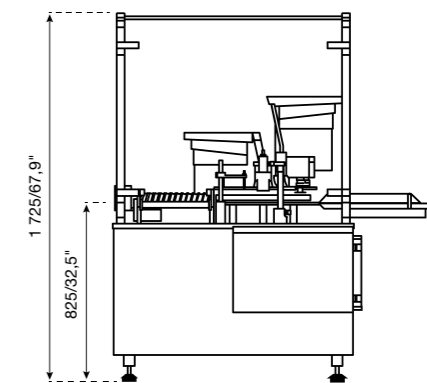
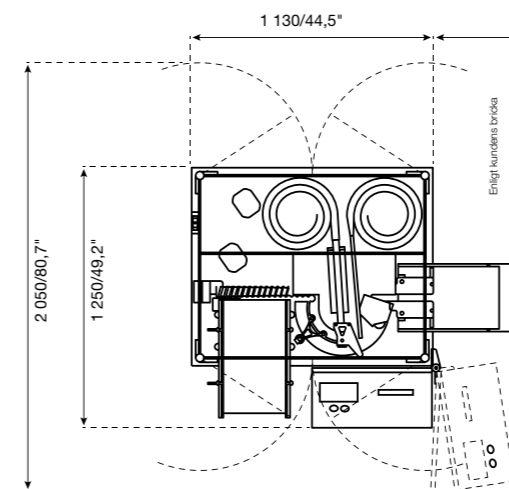
Fyllningsmaskin och engångssystem från en och samma tillverkare förenklar valideringen och förebygger dyrbar överfyllning



Hanterar ett brett sortiment av behållare och förslutningstyper



Modulär design för kundanpassad inmatnings-, utmatnings- och kapsyleringsteknik



Mått i mm/tum

Bygg ditt eget produktionsanpassade fyllningssystem

Många tillverkare av fyllningsmaskiner har redan med framgång byggt in Flexicons lösningar i sina fyllningslinjer och på så sätt adderat mervärde till sin produkt och ökat sin kundnöjdhet.

- Full flexibilitet i fyllningsvolym
- Förebygger spill mellan fyllningar, skumbildning och stänk
- Snabba byten
- Hög fyllningsnoggrannhet minskar vätskekostnaderna
- Global support och fyllningstillbehör av hög kvalitet



Rullstativlösningar levereras för integration i nya eller befintliga fyllningslinjer utrustade med upp till sexton peristaltiska fyllningsmaskiner

OEM-applikationer omfattar:

- Befintliga fyllningslinjer där kolvpumpar behöver bytas ut
- Nya fyllningslinjer med hög kapacitet för biotekniska och farmaceutiska industrier
- Fyllningslinjer för flaskor med avvikande form för diagnostikindustrin



Manöverpaneler

Manöverpaneler som t.ex. MC100 och MC12 kan styra upp till 16 pumpar i en fyllningslinje. Vi levererar fristående styrenheter, panelmontage och styrenheter för kommunikation med fyllningslinjesystem via PROFIBUS eller DeviceNet. MC100 tar emot fyllningsdata via en industriell fältbuss, beräknar fyllningsmaskinens driftsvärden och skickar sedan dessa via ett FlexNet-protokoll till fyllningsmaskinerna.



MC12 styrenhet med flera PD12 fyllningsmaskiner

Enheten uppfyller de normala kraven och kan byggas ut till flera fyllningsstationer, ett elektroniskt botten-opp-fyllningssystem, en skrivare, en direktlänk till en våg för dynamisk omkalibrering m.m.

Manöverpanelen MC12 kan utföra automatisk omkalibrering.

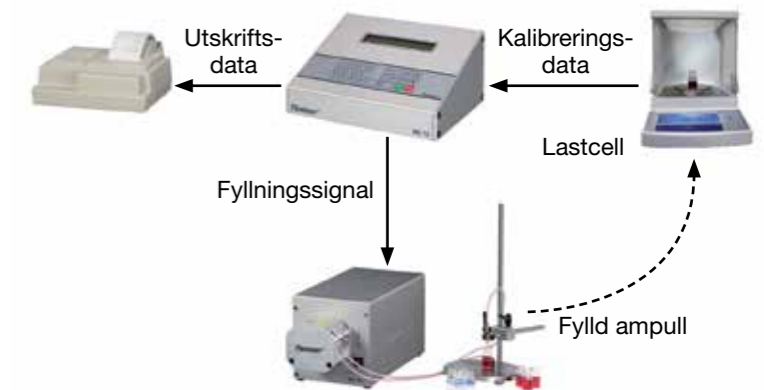
När en lastcell (våg) ansluts till MC12 används alla datapunkter för dynamisk omkalibrering utan att användaren behöver ingripa.

Fyllningsmaskinen PD12 finns i flera versioner som fristående enhet eller för panelmontering. De panelmonterade versionerna kan beställas för vertikal eller horisontell inbyggnad och med ett pumphuvud i anodiserad aluminium eller rostfritt stål.

Parallell produktionsuppställning



Uppställning för dynamisk omkalibrering



asepticsu engångssystem

asepticsu™ är en steril, engångsflödesbana som är konstruerad och utvecklad av Flexicon. Kombinationen av asepticsu och skonsamma pumpningen med Flexicons peristaltiska teknik ökar utbytet, minskar risken och bidrar till att förkorta tiden till validering.

asepticsu förenklar din rengöringsvalidering

asepticsu är ett engångssystem i USP-klass VI som är fullt spårbar från början till slut och som är enkel att validera. Från påsen till slangen, genom pumpen till fyllningsmunstycket gör asepticsu till ett komplett och fullt spårbart engångssystem.

asepticsu tillverkas i våra ISO klass 7-renrum, steriliseras efteråt i en validerad gammabestrålningsprocess och levereras med dubbla påsar klar för användning.



asepticsu



asepticsu engångssystem tillsammans med Flexicon fyllningsmaskiner garanterar:

- **Lägre kostnader och mindre tidsåtgång för validering**
- **Eliminerad risk för föroreningar**
- **Ingen dyrbar överfyllning**
- **Effektiv produktion av små produktbatcher**



asepticsu integrerat i ett komplett fyllningssystem som FPC50W (se sidan 16)

Accusil precisionsslangar förebygger dyrbar överfyllning

Noggrann och konsekvent dosering kräver rätt slang i rätt pump. Accusil™ tillverkas i vår toppmoderna extruderingsanläggning för högsta kvalitet, med en jämn vägg tjocklek och en specifik hårdhet för optimal slangrestitution.

Accusil uppfyller biofarmaceutiska krav och är idealisk för engångsfyllning

- **Fullständig biofarmaceutisk överensstämmelse med USP klass VI, Ph. Eur. 6.8 kapitel 3.1.9, ISO 10993 och FDA CFR 177.2600.**
- **Finns med industriledande valideringspaket**
- **100 % spårbarhet med lasergraverat batchnummer, produktspecifikation och utgångsdatum**
- **Tillverkas i en ISO 14644-1 klass 7-miljö i en toppmodern slangfabrik**
- **Förpackad med dubbla påsar för skydd mot kontamination**



Accusil tillverkas och förpackas i ett ISO klass 7-renrum och är lasergraverad för 100 % spårbarhet

ACCUSIL



- **Efterhärdad efter extrudering för överlägsen renhet**
- **Fullt steriliserbar med gammastrålning, autoklav eller etenoxid**
- **Innehåller inga ämnen från djur**

Minska dina kostnader och öka din produktivitet med Accusil

- **Utmärkt fyllningsnoggrannhet med PF7 och PD12 peristaltiska pumpar**
- **Slangstorlek för fyllningsvolymerna från mindre än 0,2 ml till över 250 ml**
- **Korta och tillförlitliga leveranstider. Även för större mängder**

BIOTEKNISKA OCH FARMACEUTISKA LÖSNINGAR



Watson-Marlow Fluid Technology Solutions

Watson-Marlow Fluid Technology Solutions stöder sina kunder lokalt genom ett omfattande globalt nätverk av direktförsäljare och återförsäljare

wmfts.com/global

