

Certa 300 / Certa Compact

Bombas Certa EHEDG

Recursos e benefícios

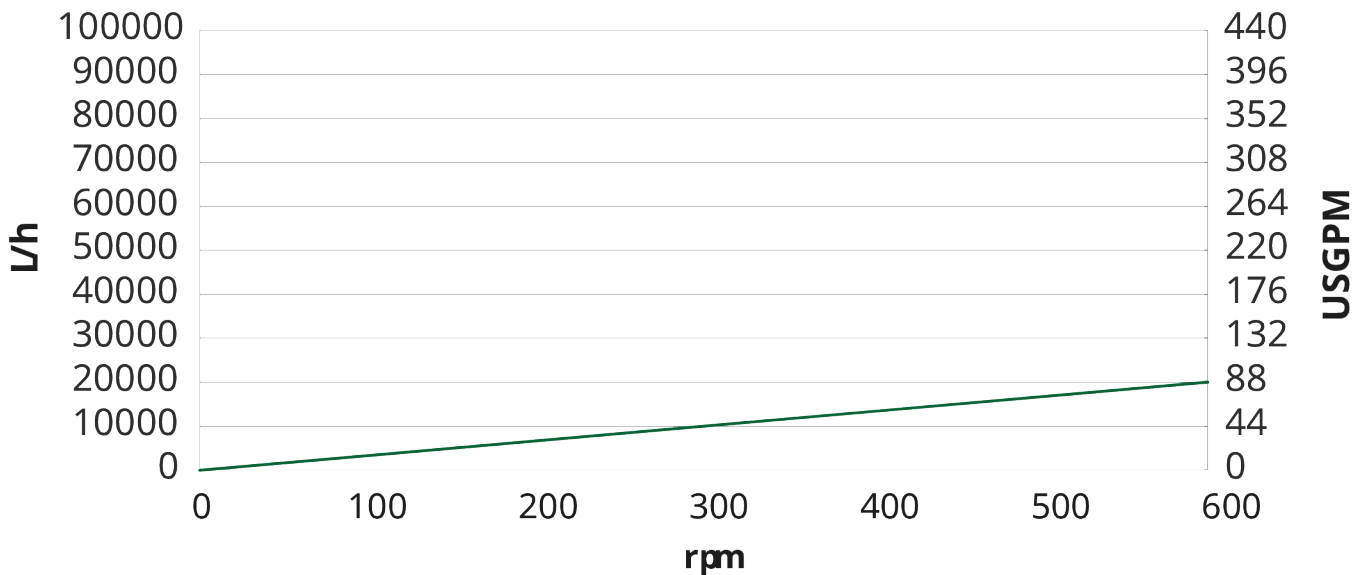
- O manuseio suave de produtos preserva a alta qualidade do produto - manuseio viscoso superior
- EHEDG Tipo EL Classe I - agora também com EHEDG Tipo EL asséptico Classe I
- Capacidade de sucção excepcional: -0,85 bar (vácuo) / -12,3 psi (atm)
- Baixo cisalhamento e praticamente nenhuma pulsação
- Excelente princípio de bombeamento com eficiência energética - até 50% menos energia do que outras bombas
- Somente um eixo e um sistema de vedação - diferentes orientações de porta disponíveis
- Funcionamento bidirecional
- Dois anos de garantia



Desempenho de Certa 300 / Certa Compact

Performance curves

These performance curves show the theoretical flow without consideration of slip



Especificações técnicas

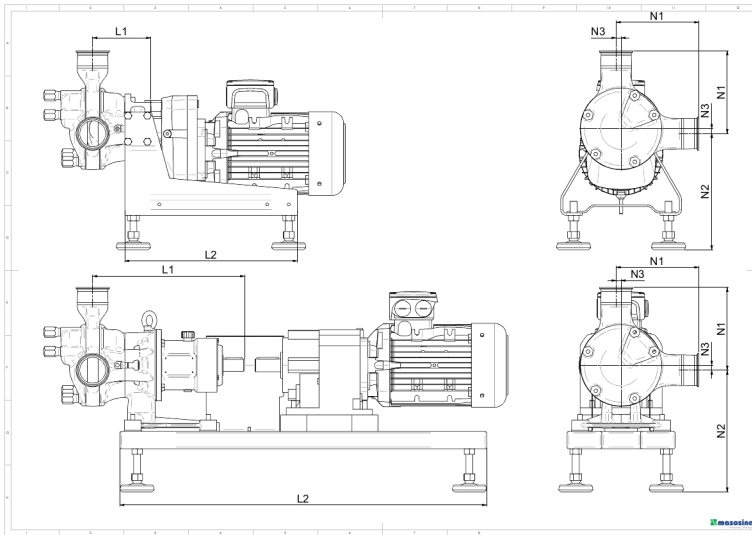
	Certa 300 / Certa Compact
Vazão máx	18000 L/h
Vazão máx	78.9 US gal/min
Volume por revolução	0.5 L
Volume por revolução	0.132 USG
Tamanho máx. de partículas	30 mm
Tamanho máx. de partículas	1.18 pol
Pressão de sucção	85% de vácuo
Velocidade máxima de funcionamento	600 Rpm
Pressão máxima de operação	6, 15 bar
Pressão máxima de operação	87, 217 psi
Faixa de temperatura de funcionamento	-20 ao 100°C °C
Faixa de temperatura de funcionamento	-4 ao 212 °F °F
Máx. Temperatura SIP	121 °C
Máx. Temperatura SIP	250 °F
Normas	3-A, ATEX, EHEDG Tipo El Classe I, EHEDG Tipo EL Classe I asséptico
Certificação	EC 1935/2004, FDA
Orientação da porta	Várias opções para atender às suas necessidades
Tipo de porta	Conexões para laticínios, Flange, Outros disponíveis mediante solicitação, RJT, SMS, TC
Diâmetro do eixo	50 mm
Diâmetro do eixo	1.97 pol
Altura do eixo	6.69 pol
Altura do eixo	170 mm

*Pressão máxima de operação, o valor mais baixo é para a Certa Compact

Materiais de construção

	Certa 300 / Certa Compact
Carcaça	Aço inox 1.4404, Aço inoxidável 316L
Estrutura do rolamento	Aço inox 1.4301, Aço inox 304
Rotor	A276 (CF10SMnN), A494 (CY5SnBiM), Endurecido e cromado
Separador	MWR, PA6GF30, PEEK, Poliamida, POM metal detetável, PTFE, WRP, WRP PUR-embutido
Selos/anéis de vedação	EPDM, FKM, Outros disponíveis mediante solicitação
Selo de vedação mecânico	SiC/Ca-PTFE, SiC/SiC-PTFE
Selo de vedação mecânico duplo	SiC/SiC
Selo de vedação do eixo	PTFE, SSIC
Sistema de vedação por oring	FKM
Sistema de vedação de retentor único	PUR

Dimensões do Certa 300 / Certa Compact



Dimensões da bomba

Modelo	Bocais								Comprimento							
	N1		N2 Certa		N2 Certa Compact		N3		L1 Certa		L1 Certa Compact		L2 Certa		L2 Certa Compact	
	mm	pol	mm	pol	mm	pol	mm	pol	mm	pol	mm	pol	mm	pol	mm	pol
Certa 100	139	5,472	228 - 25	8,976 - 0,984	220 ± 25	8,661 ± 0,984	10	0,394	265	10,079	122,5	4,823	730	28,740	320	12,598
Certa 200	155	6,102	242,5 - 25	5,610 - 0,984	230 ± 25	9,055 ± 0,984	10	0,394	299	11,772	124	4,882	730	28,740	370	14,567
Certa 250	192	7,559	281 - 25	11,063 - 0,984	270 ± 25	10,630 ± 0,984	12	0,472	352	13,858	134,5	5,295	850	33,465	400	15,748
Certa 300	238	9,370	305 - 35	12,008 - 1,378	263 ± 25	10,354 ± 0,984	18	0,709	456	17,953	149	5,866	1100	43,307	480	18,898
Certa 400	324	12,756	322 - 35	12,677 - 1,378	329 ± 25	12,953 ± 0,984	31	1,221	514	20,236	174	6,850	1300	51,181	600	23,622
Certa 500	327	12,874	378 - 35	14,882 - 1,378	335 ± 25	13,189 ± 0,984	25	0,984	564	22,205	210	8,268	1300	51,181	600	23,622
Certa 600	343	13,504	380 - 35	14,961 - 1,378	352 ± 25	13,858 ± 0,984	28	1,102	639	25,158	252,5	9,941	1400	55,118	650	25,591
Certa 800	535	21,063	740	29,134	N/A	N/A	38	1,496	807	31,771	N/A	N/A	2200	86,614	N/A	N/A

Peso da bomba

Modelo	kg	lb
Certa 100	44	97
Certa 100 Compact	25,5	56
Certa 200	49	108
Certa 200 Compact	34	75
Certa 250	89	196
Certa 250 Compact	52	115
Certa 300	124	273
Certa 300 Compact	79,5	175
Certa 400	215	474
Certa 400 Compact	164,5	363
Certa 500	344	758
Certa 500 Compact	231,5	510
Certa 600	508	1120
Certa 600 Compact	411	906

Os pesos são estimados com base em uma aplicação com 4 bar a 250 rpm.

Isenção de responsabilidade: Todas as vazões indicadas foram obtidas bombeando água a 20 °C (68 °F) com sucção zero e alturas manométricas. Isenção de responsabilidade: As informações deste documento são consideradas corretas, porém a Watson-Marlow Limited não se responsabiliza por nenhum erro que este documento possa conter e reserva-se o direito de alterar especificações sem aviso prévio. Watson-Marlow, MasoSine, Qdos, ReNu, LoadSure, Bioprene, Pumpsil e Marprene são marcas registradas da Watson-Marlow Limited. STA-PURE PFL® e STA-PCS® são marcas comerciais registradas da W.L Gore & Associates Inc. Pedimos que informe o código do produto ao fazer pedidos de bombas e mangueiras.

wmfts.com/global



26 July 2023