

Certa 800

Pompa Certa EHEDG

Cechy i korzyści

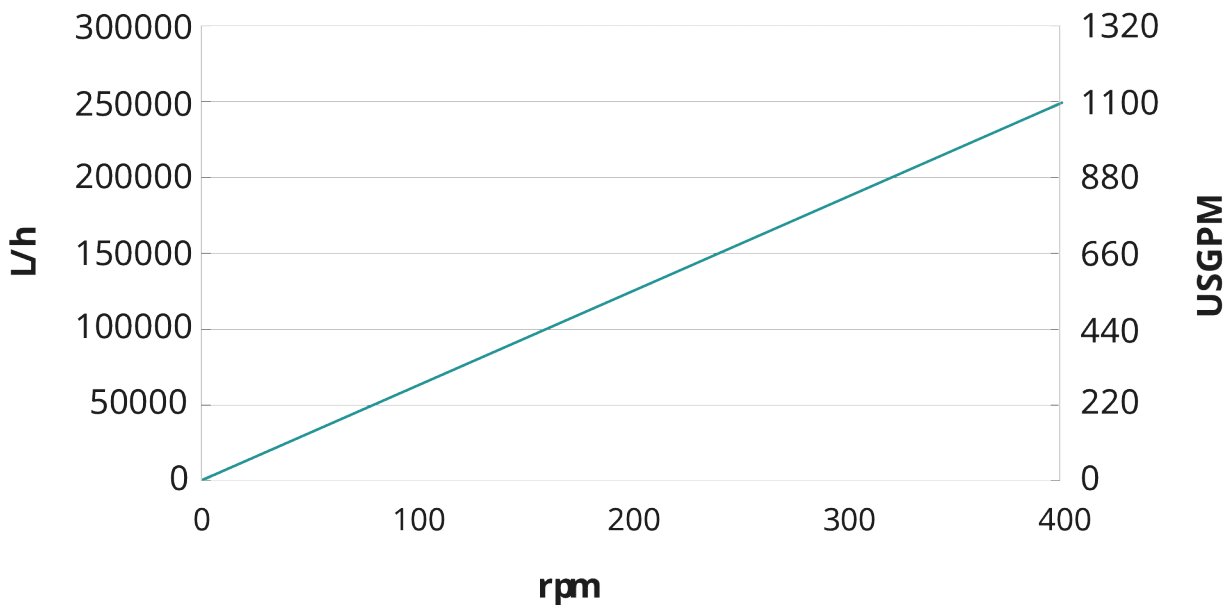
- Łagodne tłoczenie produktu pozwalające zachować jego wysoką jakość - najwyższej klasy obsługa lepkości
- EHEDG Typu EL klasy I – teraz także z EHEDG Typu EL klasy aseptycznej I
- Imponujące ciśnienie ssania: -0,85 bar (podciśnienie) / -12,3 psi (atm)
- Niskie ścinanie i praktyczny brak pulsacji
- Nadzwyczajna sprawność energetyczna wynikająca z zasady działania pompy - do 50% mniej mocy niż inne pompy.
- Tylko jeden wał i jeden system uszczelnień - dostępne są różne orientacje przyłączy
- Praca dwukierunkowa
- Dwuletnia gwarancja



Parametry pracy Certa 800

Performance curves

These performance curves show the theoretical flow without consideration of slip



Specyfikacja techniczna

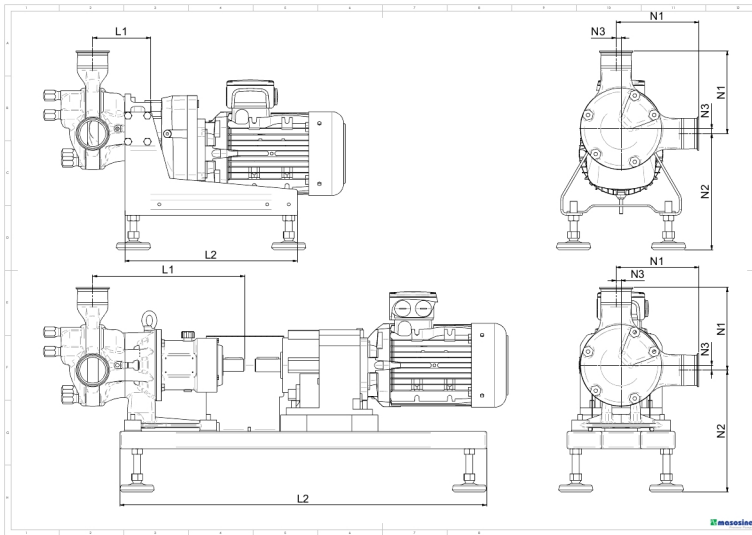
	Certa 800
Maks. natężenie przepływu	255000 l/h
Maks. natężenie przepływu	1124 gal. USA/min
Objętość na obrót	10.64 L
Objętość na obrót	2.81 gal. USA
Maks. wielkość cząstek	100 mm
Maks. wielkość cząstek	3.9 cale
Ciśnienie ssania	85% podciśnienia
Maks. prędkość robocza	400 obr./min
Maksymalne ciśnienie robocze	15 bar
Maksymalne ciśnienie robocze	217 psi
Zakres temperatur roboczych	-20 do 100°C °C
Zakres temperatur roboczych	-4 do 212 °F °F
Maks. temperatura SIP	121 °C
Maks. temperatura SIP	250 °F
Normy	3-A, ATEX, EHEDG Typ EI Klasa I, EHEDG Typ EL Klasa I aseptyczne
Certyfikaty	(WE) 1935/2004, FDA
Orientacja przyłącza	Różne opcje spełniające Twoje wymagania
Typ przyłącza	Inne dostępne na życzenie, Kołnierz, RJT, SMS, TC, Złącze do mleka
Średnica wału	110 mm
Średnica wału	4.33 cal
Wysokość wału	15.94 cal
Wysokość wału	405 mm

*Maksymalne ciśnienie robocze; najniższa wartość dotyczy Certa Compact

Materiały konstrukcyjne

	Certa 800
Obudowa	Stal nierdzewna 1.4404, Stal nierdzewna 316L
Rama łożyska	Stal nierdzewna 1.4301, Stal nierdzewna 304
Rotor	A276 (CF10SMnN), A494 (CY5SnBiM), Utwardzone i chromowane
Zastawka	WRP
Uszczelnienia/uszczelki	EPDM, FKM, Inne dostępne na życzenie
Uszczelnienie mechaniczne	SiC/Ca-PTFE, SiC/SiC-PTFE
Podwójne uszczelnienie mechaniczne	SiC/SiC
Uszczelnienie wału	PTFE, SSIC

Wymiary Certa 800



Wymiary pompy

Model	Przyłącza						Długość									
	N1		N2 Certa		N2 Certa Compact		N3		L1 Certa		L1 Certa Compact		L2 Certa		L2 Certa Compact	
	mm	cal	mm	cal	mm	cal	mm	cal	mm	cal	mm	cal	mm	cal	mm	cal
Certa 100	139	5,472	228 - 25	8,976 - 0,984	220 ± 25	8,661 ± 0,984	10	0,394	265	10,079	122,5	4,823	730	28,740	320	12,598
Certa 200	155	6,102	242,5 - 25	5,610 - 0,984	230 ± 25	9,055 ± 0,984	10	0,394	299	11,772	124	4,882	730	28,740	370	14,567
Certa 250	192	7,559	281 - 25	11,063 - 0,984	270 ± 25	10,630 ± 0,984	12	0,472	352	13,858	134,5	5,295	850	33,465	400	15,748
Certa 300	238	9,370	305 - 35	12,008 - 1,378	263 ± 25	10,354 ± 0,984	18	0,709	456	17,953	149	5,866	1100	43,307	480	18,898
Certa 400	324	12,756	322 - 35	12,677 - 1,378	329 ± 25	12,953 ± 0,984	31	1,221	514	20,236	174	6,850	1300	51,181	600	23,622
Certa 500	327	12,874	378 - 35	14,882 - 1,378	335 ± 25	13,189 ± 0,984	25	0,984	564	22,205	210	8,268	1300	51,181	600	23,622
Certa 600	343	13,504	380 - 35	14,961 - 1,378	352 ± 25	13,858 ± 0,984	28	1,102	639	25,158	252,5	9,941	1400	55,118	650	25,591
Certa 800	535	21,063	740	29,134	Nd.	Nd.	38	1,496	807	31,771	Nd.	Nd.	2200	86,614	Nd.	Nd.

Masa pompy

Model	kg	funty
Certa 100	44	97
CERTA 100 Compact	25,5	56
Certa 200	49	108
CERTA 200 Compact	34	75
Certa 250	89	196
CERTA 250 Compact	52	115
Certa 300	124	273
CERTA 300 Compact	79,5	175
Certa 400	215	474
CERTA 400 Compact	164,5	363
Certa 500	344	758
CERTA 500 Compact	231,5	510
Certa 600	508	1120
CERTA 600 Compact	411	906

Masy są szacowane na podstawie zastosowania przy ciśnieniu 4 barów i prędkości obrotowej 250 obr./min.

Zrzeczenie się odpowiedzialności: Wszystkie wartości natężenia przepływu uzyskano przy tłoczeniu wody o temperaturze 20 °C (68 °F) i przy zerowych wysokościach ssania i tłoczenia. Zrzeczenie się odpowiedzialności: Informacje zawarte w niniejszym dokumencie uważa się za prawdziwe, jednak Watson-Marlow Limited nie bierze odpowiedzialności za występujące błędy i zastrzega sobie prawo do wprowadzania zmian w specyfikacji bez powiadomienia. Watson-Marlow, MasoSine, Qdos, ReNu, LoadSure, Bioprene, Pumpsil oraz Marprene są znakami towarowymi firmy Watson-Marlow Limited. STA-PURE PFL® i STA-PURE PCS® są zastrzeżonymi znakami towarowymi firmy W.L Gore & Associates Inc. Przy zamawianiu pomp i węży należy podawać kod produktu.

wmfts.com/global



26 July 2023