

# Certa 800

Bombas Certa EHEDG

## Recursos e benefícios

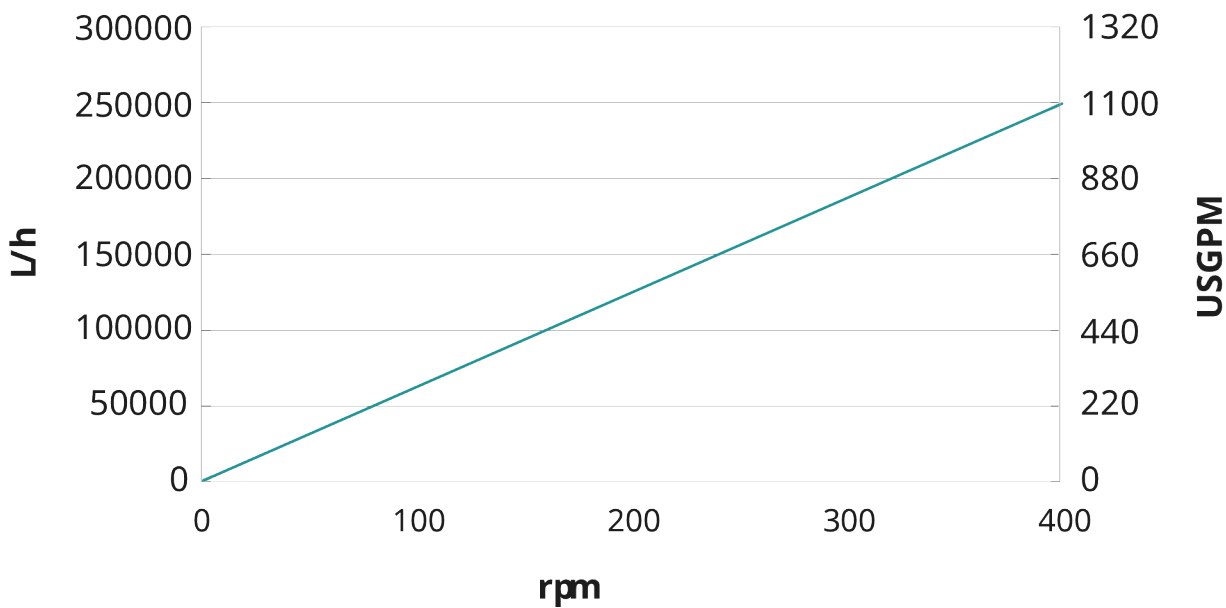
- O manuseio suave de produtos preserva a alta qualidade do produto - manuseio viscoso superior
- EHEDG Tipo EL Classe I - agora também com EHEDG Tipo EL asséptico Classe I
- Capacidade de sucção excepcional: -0,85 bar (vácuo) / -12,3 psi (atm)
- Baixo cisalhamento e praticamente nenhuma pulsação
- Excelente princípio de bombeamento com eficiência energética - até 50% menos energia do que outras bombas
- Somente um eixo e um sistema de vedação - diferentes orientações de porta disponíveis
- Funcionamento bidirecional
- Dois anos de garantia



## Desempenho do Certa 800

### Performance curves

These performance curves show the theoretical flow without consideration of slip



## Especificações técnicas

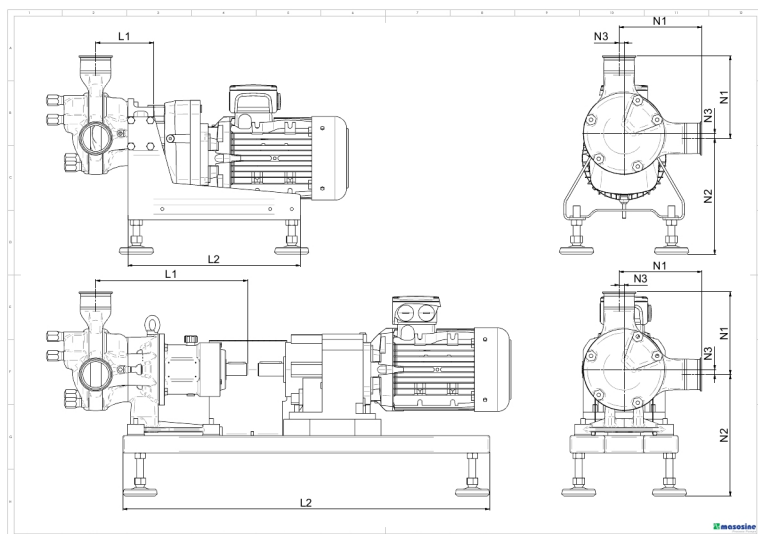
|                             | <b>Certa 800</b>  |
|-----------------------------|---|
| Caudal máx                  | 255000 L/h  |
| Caudal máx                  | 1124 US gal/min   |
| Volume por rotação          | 10.64 L   |
| Volume por rotação          | 2.81 USG  |
| Tamanho máx. das partículas | 100 mm  |
| Tamanho máx. das partículas | 3.9 in  |
| Pressão de sucção           | 85% de vácuo  |
| Velocidade máx. de operação | 400 rpm   |
| Pressão máxima de operação  | 15 bar  |
| Pressão máxima de operação  | 217 psi   |
| Temperatura SIP máxima      | 121 °C  |
| Temperatura SIP máxima      | 250 °F  |
| Normas                      | 3-A, ATEX, EHEDG Tipo El Classe I, EHEDG Tipo EL Classe I Asséptico                     |
| Certificação                | EC 1935/2004, FDA   |
| Posição dos Bocais          | Diversas opções para satisfazerem os seus requisitos                                    |
| Tipo de porta               | Conexões para laticínios, Flange, Outros disponíveis mediante solicitação, RJT, SMS, TC |
| Diâmetro do veio            | 110 mm  |
| Diâmetro do veio            | 4.33 pol  |
| Altura do veio              | 15.94 pol   |
| Altura do veio              | 405 mm  |

\*Pressão máxima de operação, o valor mais baixo é para a Certa Compact

## Materiais de construção

|                        | <b>Certa 800</b>                                       |
|------------------------|--|
| Carcaça                | Aço inoxidável 1.4404, Aço inoxidável 316L             |
| Estrutura do rolamento | Aço inoxidável 1.4301, Aço inoxidável inox 304         |
| Rotor                  | A276 (CF10SMnN), A494 (CY5SnBiM), Endurecida e cromada |
| Porta                  | WRP  |
| Vedantes/juntas        | EPDM, FKM, Outros disponíveis mediante solicitação     |
| Vedante mecânico       | SiC/Ca-PTFE, SiC/SiC-PTFE                              |
| Vedante mecânico duplo | SiC/SiC  |
| Vedante do veio        | PTFE, SSIC   |

## Dimensões do Certa 800



| Dimensões da bomba |        |        |            |                |                  |                |    |       |             |        |                  |       |          |        |                  |        |
|--------------------|--------|--------|------------|----------------|------------------|----------------|----|-------|-------------|--------|------------------|-------|----------|--------|------------------|--------|
| Modelo             | Bocais |        |            |                |                  |                |    |       | Comprimento |        |                  |       |          |        |                  |        |
|                    | N1     |        | N2 Certa   |                | N2 Certa Compact |                | N3 |       | L1 Certa    |        | L1 Certa Compact |       | L2 Certa |        | L2 Certa Compact |        |
|                    | mm     | pol    | mm         | pol            | mm               | pol            | mm | pol   | mm          | pol    | mm               | pol   | mm       | pol    | mm               | pol    |
| Certa 100          | 139    | 5,472  | 228 - 25   | 8,976 - 0,984  | 220 ± 25         | 8,661 ± 0,984  | 10 | 0,394 | 265         | 10,079 | 122,5            | 4,823 | 730      | 28,740 | 320              | 12,598 |
| Certa 200          | 155    | 6,102  | 242,5 - 25 | 5,610 - 0,984  | 230 ± 25         | 9,055 ± 0,984  | 10 | 0,394 | 299         | 11,772 | 124              | 4,882 | 730      | 28,740 | 370              | 14,567 |
| Certa 250          | 192    | 7,559  | 281 - 25   | 11,063 - 0,984 | 270 ± 25         | 10,630 ± 0,984 | 12 | 0,472 | 352         | 13,858 | 134,5            | 5,295 | 850      | 33,465 | 400              | 15,748 |
| Certa 300          | 238    | 9,370  | 305 - 35   | 12,008 - 1,378 | 263 ± 25         | 10,354 ± 0,984 | 18 | 0,709 | 456         | 17,953 | 149              | 5,866 | 1100     | 43,307 | 480              | 18,898 |
| Certa 400          | 324    | 12,756 | 322 - 35   | 12,677 - 1,378 | 329 ± 25         | 12,953 ± 0,984 | 31 | 1,221 | 514         | 20,236 | 174              | 6,850 | 1300     | 51,181 | 600              | 23,622 |
| Certa 500          | 327    | 12,874 | 378 - 35   | 14,882 - 1,378 | 335 ± 25         | 13,189 ± 0,984 | 25 | 0,984 | 564         | 22,205 | 210              | 8,268 | 1300     | 51,181 | 600              | 23,622 |
| Certa 600          | 343    | 13,504 | 380 - 35   | 14,961 - 1,378 | 352 ± 25         | 13,858 ± 0,984 | 28 | 1,102 | 639         | 25,158 | 252,5            | 9,941 | 1400     | 55,118 | 650              | 25,591 |
| Certa 800          | 535    | 21,063 | 740        | 29,134         | N/A              | N/A            | 38 | 1,496 | 807         | 31,771 | N/A              | N/A   | 2200     | 86,614 | N/A              | N/A    |

#### Peso da bomba

| Modelo            | kg    | lb   |
|-------------------|-------|------|
| Certa 100         | 44    | 97   |
| Certa 100 Compact | 25,5  | 56   |
| Certa 200         | 49    | 108  |
| Certa 200 Compact | 34    | 75   |
| Certa 250         | 89    | 196  |
| Certa 250 Compact | 52    | 115  |
| Certa 300         | 124   | 273  |
| Certa 300 Compact | 79,5  | 175  |
| Certa 400         | 215   | 474  |
| Certa 400 Compact | 164,5 | 363  |
| Certa 500         | 344   | 758  |
| Certa 500 Compact | 231,5 | 510  |
| Certa 600         | 508   | 1120 |
| Certa 600 Compact | 411   | 906  |

Os pesos são estimados com base numa aplicação com 4 bar a 250 rpm.

Isenção de responsabilidade: Todos os caudais mostrados foram obtidos bombeando água a 20 °C (68 °F) com sucção e alturas manométricas de descarga zero.  
 Isenção de responsabilidade: As informações contidas neste documento são consideradas corretas, porém a Watson-Marlow Limited não se responsabiliza por nenhum erro que este documento possa conter e reserva-se o direito de alterar as especificações sem aviso prévio. Watson-Marlow, MasoSine, Qdos, ReNu, LoadSure, Bioprene, Pumpsil e Marprene são marcas registadas da Watson-Marlow Limited. STA-PURE PFL® e STA- PCS® são marcas comerciais registadas da W.L Gore & Associates Inc. Indique sempre o código do produto ao encomendar bombas e mangueiras.

[wmfts.com/global](http://wmfts.com/global)



26 July 2023