

SPS 200

Pompa procesowa SPS

Cechy i korzyści

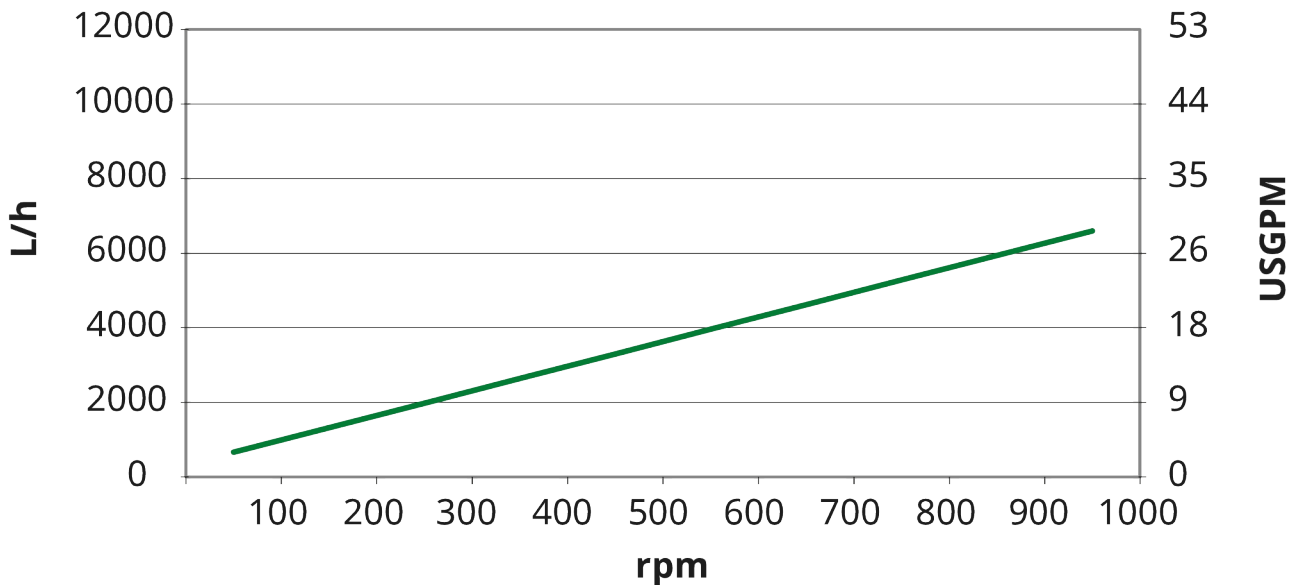
- Pompa transferowa o niskim ścinaniu, przepływ do 99.000 l/h przy ciśnieniach do 15 barów
- Doskonała współpraca w materiałami lepкими
- Stały przepływ przy dużej wydajności ssania do 0,85 barów
- Elastyczna konfiguracja obudowy, rodzaju dyszy, orientacji i rozmiaru, napędu i podstawy
- Higieniczne funkcje CIP i SIP
- Zgodność z normami FDA i WE 1935/2006
- Temperatury robocze do 180 °C.
- 20-letnia gwarancja na przednią pokrywę i obudowę pompy



Parametry pracy SPS 200

Performance curves

These performance curves show the theoretical flow without consideration of slip



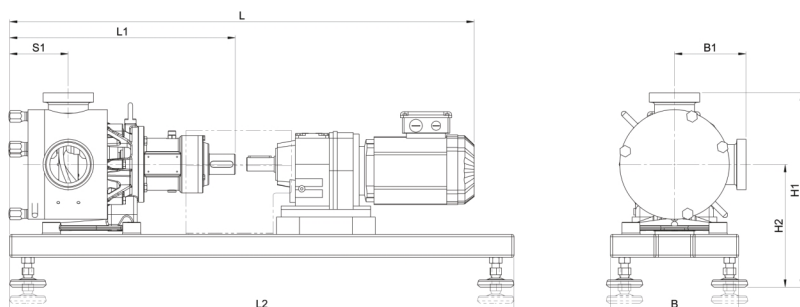
Specyfikacja techniczna

	SPS 200
Maks. natężenie przepływu	7800 l/h
Maks. natężenie przepływu	34.2 gal. USA/min
Objętość na obrót	0.13 L
Objętość na obrót	0.034 gal. USA
Maks. wielkość cząstek	20 mm
Maks. wielkość cząstek	0.79 cale
Ciśnienie ssania	85% podciśnienia
Maks. prędkość robocza	1000 obr./min
Maks. ciśnienie robocze	10 bar
Maks. ciśnienie robocze	145 psi
Zakres temperatur roboczych	-20 do 180°C °C
Zakres temperatur roboczych	-4 do 356 °F °F
Normy	ATEX
Certyfikaty	(WE) 1935/2004, FDA
Orientacja przyłącza	Różne opcje spełniające Twoje wymagania
Typ przyłącza	Kołnierz, RJT, SMS, TC, Złącze do mleka
Średnica wału	28 mm
Średnica wału	1.1 inch
Wysokość wału	3.74 inch
Wysokość wału	95 mm

Materiały konstrukcyjne

	SPS 200
Obudowa	Stal nierdzewna 1.4404, Stal nierdzewna 316L
Rama łożyska	Stal nierdzewna 1.4301, Stal nierdzewna 304
Rotor	Stal nierdzewna 1.4404, Stal nierdzewna 316L
Bramka i wykładziny	Polyamide (poliamid)
Uszczelnienia/uszczelki	EPDM, FFKM, FKM, NBR, PTFE

Wymiary SPS 200



Model	L				L1		L2		S1		B		B1				H1				H2			
	min.		maks.										min.		maks.		min.		maks.		min.		maks.	
	mm	cal	mm	cal	mm	cal	mm	cal	mm	cal	mm	cal	mm	cal	mm	cal	mm	cal	mm	cal	mm	cal	mm	cal
SPS 200	740	29,1	960	37,8	345	13,6	800	31,5	95	3,7	210	8,3	106	4,2	137	5,4	314	12,4	344	13,5	208	8,2	238	9,4

Zrzeczenie się odpowiedzialności: Wszystkie wartości natężenia przepływu uzyskano przy tłoczeniu wody o temperaturze 20 °C (68 °F) i przy zerowych wysokościach ssania i tłoczenia. Zrzeczenie się odpowiedzialności: Informacje zawarte w niniejszym dokumencie uważa się za prawdziwe, jednak Watson-Marlow Limited nie bierze odpowiedzialności za występujące błędy i zastrzega sobie prawo do wprowadzania zmian w specyfikacji bez powiadomienia. Watson-Marlow, MasoSine, Qdos, ReNu, LoadSure, Bioprene, Pumpsil oraz Marprene są znakami towarowymi firmy Watson-Marlow Limited. STA-PURE PFL® i STA-PURE PCS® są zastrzeżonymi znakami towarowymi firmy W.L Gore & Associates Inc. Przy zamawianiu pomp i węży należy podawać kod produktu.

wmfts.com/global



31 May 2023