

# SPS 250

SPS prosesspumpe

## Funksjoner og fordeler

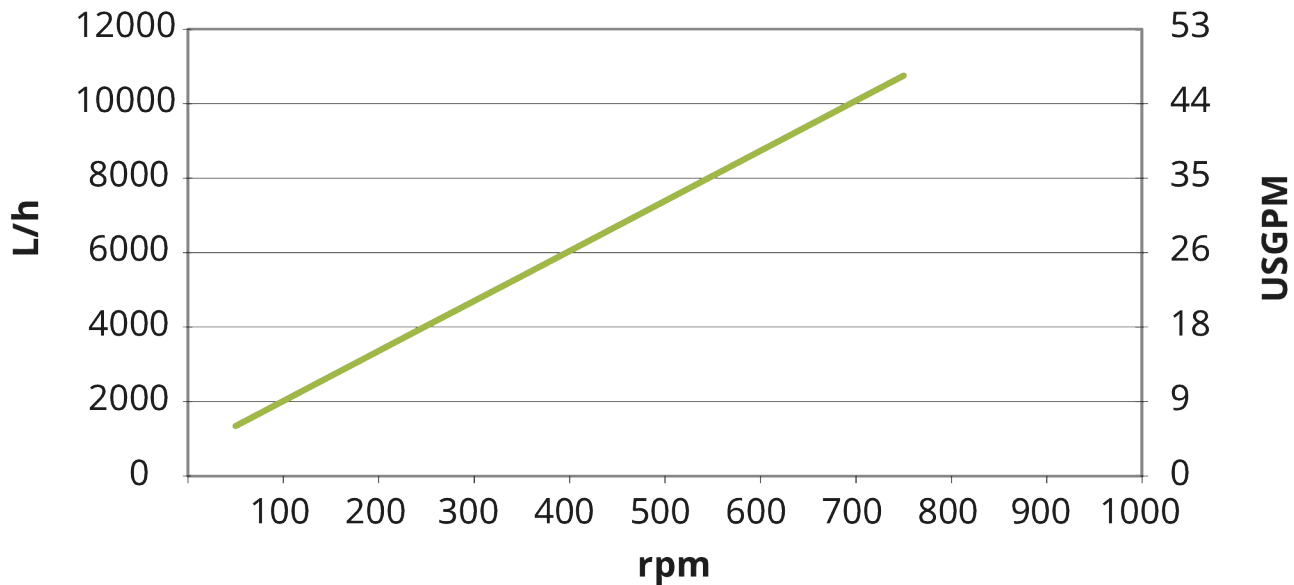
- Overføringspumpe med lav skjæring, med strøm opp til 99,000 l/t ved trykk opp til 15 bar
- Enestående behandling av viskøse produkter
- Jevn flyt med høy sugeevne på opptil 0,85 bar
- Fleksibel konfigurasjon av hus, dysetype, størrelsesorientering, drift og bunnplate
- Hygienisk CIP- og SIP-funksjon
- FDA- og EF 1935/2004-samsvar
- Driftstemperaturer opptil 180 °C
- 20-års garanti på frontdeksel og pumpehus



## SPS 250 ytelse

### Performance curves

These performance curves show the theoretical flow without consideration of slip



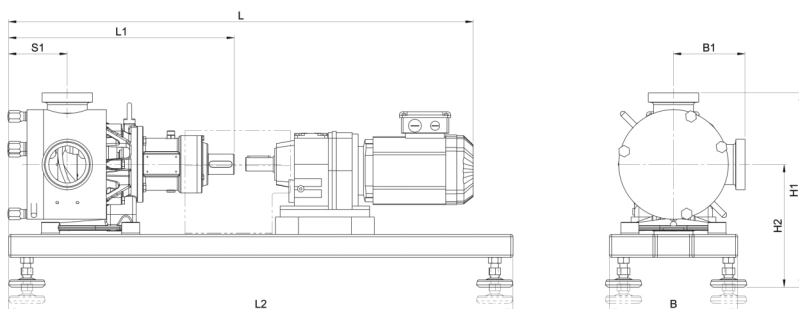
## Tekniske spesifikasjoner

	SPS 250
Maks. gjennomløpshastighet	11520 L/t
Maks. gjennomløpshastighet	50.5 USGPM
Volum pr. omdreining	0.24 V
Volum pr. omdreining	0.063 USG
Maks. partikkelstørrelse	22 mm
Maks. partikkelstørrelse	0.87 tommer
Sugetrykk	85 % av et vakuum
Maks. driftshastighet	800 o/m
Maks. driftstrykk	15 bar
Maks. driftstrykk	217 psi
Driftstemperaturområde	-20 til 180°C °C
Driftstemperaturområde	-4 til 356 °F °F
Standarder	ATEX
Sertifisering	EF 1935/2004, FDA
Portretning	Ulike alternativer som møter dine krav
Porttype	Flens, Melkefitting, RJT, SMS, TC
Aksel-diameter	28 mm
Aksel-diameter	1.1 inch
Akselhøyde	5.75 inch
Akselhøyde	146 mm

## Konstruksjonsmaterialer

	SPS 250
Hus	Rustfritt stål 1,4404, Rustfritt stål 316L
Lagerramme	Rustfritt stål 1,4301, Rustfritt stål 304
Rotor	Rustfritt stål 1,4404, Rustfritt stål 316L
Port og føringer	Polyamid
Tetninger/pakninger	EPDM, FFKM, FKM, NBR, PTFE

## SPS 250 dimensjoner



Modell	V				L1		L2		S1		B		B1				H1				H2			
	min.		maks.										min.		maks.		min.		maks.		min.		maks.	
	mm	tommer	mm	tommer	mm	tommer	mm	tommer	mm	tommer	mm	tommer	mm	tommer	mm	tommer	mm	tommer	mm	tommer	mm	tommer	mm	tommer
SPS 250	872	34,3	1091	43	428	16,9	800	31,5	114	4,5	210	8,3	126	4,96	156	6,14	375	14,8	445	17,5	250	9,84	290	11,4

Ansvarsfraskrivelse: Alle viste gjennomløpshastigheter ble oppnådd gjennom å pumpe vann ved 20 °C (68 °F) helt uten suge- og leveringshoder. Ansvarsfraskrivelse: Informasjonen som er fremlagt i dette dokumentet anses som å være korrekt, men Watson-Marlow Limited er ikke ansvarlig for mulige feil som dokumentet kan inneholde, og tar forbehold om retten til å endre spesifikasjoner uten varsel. Watson-Marlow, MasoSine, Qdos, ReNu, LoadSure, Biopren, Pumpsil og Marprene er varemerker for Watson-Marlow Limited. STA-PURE PFL® og STA-PURE PCS® er registrerte varemerker for W.L Gore & Associates Inc. Vennligst oppgi produktkoden når du bestiller pumper og rør.

[wmfts.com/global](http://wmfts.com/global)



31 May 2023