

SPS 300

Pompa di processo SPS

Caratteristiche e vantaggi

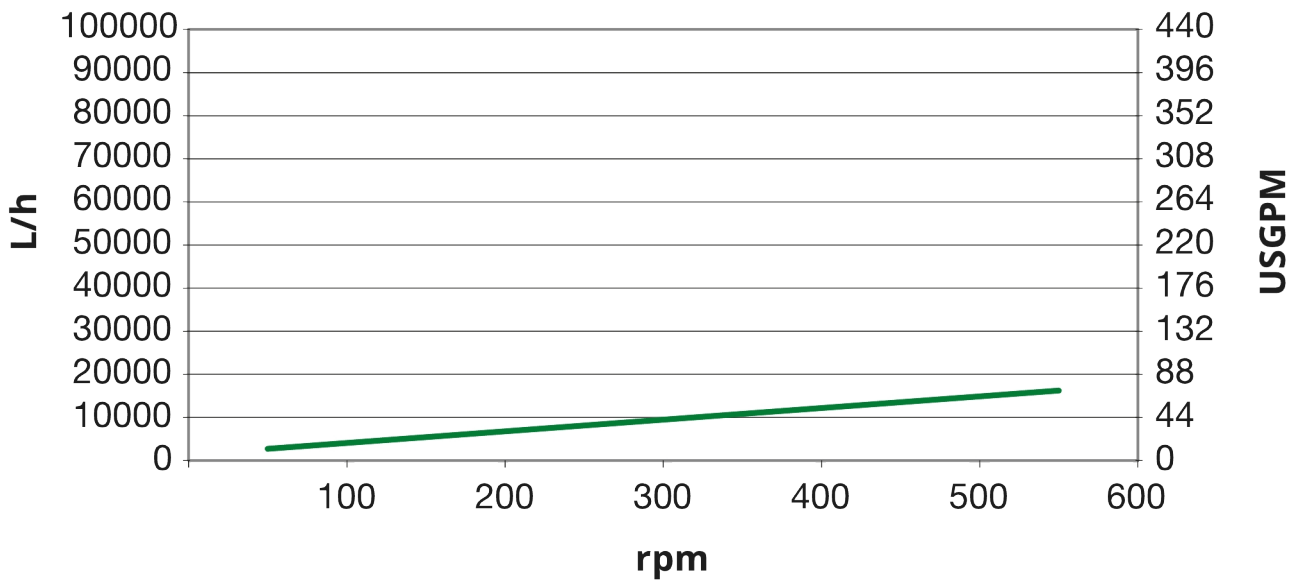
- Pompa di trasferimento con sollecitazioni di taglio ridotte, con portata fino a 99.000 l/h a pressioni fino a 15 bar
- Trattamento efficace per i prodotti viscosi
- Flusso costante con elevata capacità di aspirazione fino a 0,85 bar
- Configurazione flessibile dell'alloggiamento, del tipo di ugello, dell'orientamento dimensionale, dell'azionamento e del basamento
- Funzioni igieniche CIP e SIP
- Conformità FDA e CE 1935/2008
- Temperature di esercizio fino a 180 °C
- 24 anni di garanzia sul coperchio anteriore e sul corpo pompa



Prestazioni SPS 300

Performance curves

These performance curves show the theoretical flow without consideration of slip



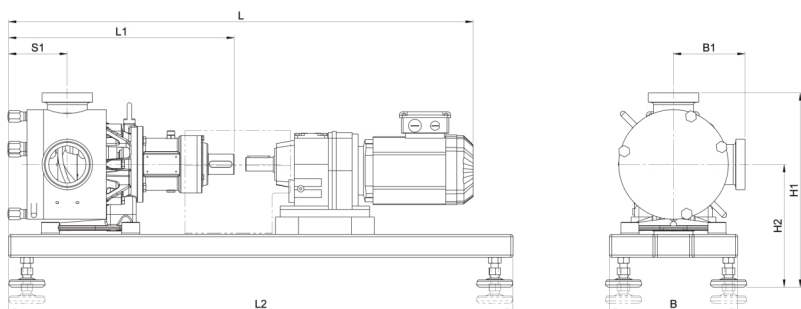
Specifiche tecniche

| | SPS 300 |
|-----------------------------------|---|
| Portata max. | 18000 L/h |
| Portata max. | 78.9 gal USA/min |
| Volume per giro | 0.5 L |
| Volume per giro | 0.132 USG |
| Dimensioni max. particelle | 30 mm |
| Dimensioni max. particelle | 1.18 poll. |
| Pressione di aspirazione | 85% di un vuoto |
| Velocità di esercizio max | 600 giri/min |
| Pressione di esercizio max. | 15 bar |
| Pressione di esercizio max. | 217 psi |
| Gamma di temperatura di esercizio | -20 a 180°C °C |
| Gamma di temperatura di esercizio | -4 a 356 °F °F |
| Norme | ATEX |
| Certificazione | EC 1935/2004, FDA |
| Orientamento della porta | Varie opzioni per soddisfare le vostre esigenze |
| Tipo di porta | Flangia, Giunto latte, RJT, SMS, TC |
| Diametro albero | 45 mm |
| Diametro albero | 1.77 inch |
| Altezza albero | 5.91 inch |
| Altezza albero | 150 mm |

Materiali di costruzione

| | SPS 300 |
|----------------------------|--|
| Alloggiamento | Acciaio inox 1.4404, Acciaio inox 316L |
| Cuscinetto | Acciaio inox 1.4301, Acciaio inox 304 |
| Rotore | Acciaio inox 1.4404, Acciaio inox 316L |
| Saracinesca e rivestimenti | Poliammide |
| Tenute/guarnizioni | EPDM, FFKM, FKM, NBR, PTFE |

Dimensioni SPS 300



| Modello | L | | | | L1 | | L2 | | S1 | | B | | B1 | | | | H1 | | | | H2 | | | |
|---------|------|---------|------|---------|-----|---------|------|---------|-----|---------|-----|---------|------|---------|------|---------|------|---------|------|---------|------|---------|------|---------|
| | min. | | max. | | | | | | | | | | min. | | max. | | min. | | max. | | min. | | max. | |
| | mm | pollici | mm | pollici | mm | pollici | mm | pollici | mm | pollici | mm | pollici | mm | pollici | mm | pollici | mm | pollici | mm | pollici | mm | pollici | mm | pollici |
| SPS 300 | 985 | 38,8 | 1382 | 54,4 | 492 | 19,4 | 1100 | 43,3 | 128 | 5,0 | 280 | 11,0 | 156 | 6,1 | 182 | 7,2 | 426 | 16,8 | 490 | 19,3 | 270 | 10,6 | 310 | 12,2 |

Disclaimer: Tutte le portate mostrate sono state ottenute pompando acqua a 20 °C (68 °F) con pressioni di aspirazione e di mandata trascurabili. Disclaimer: le informazioni contenute in questo documento sono ritenute corrette al momento della pubblicazione. Tuttavia, Watson-Marlow Limited declina ogni responsabilità per eventuali errori presenti nel testo e si riserva il diritto di modificare le specifiche senza preavviso. Watson-Marlow, MasoSine, Qdos, ReNu, LoadSure, Bioprene, Pumpsil e Marprene sono marchi di fabbrica di Watson-Marlow Limited. STA-PURE PFL® e STA-PURE PCS® sono marchi registrati di W.L Gore & Associates Inc. Al momento dell'ordinazione delle pompe e dei tubi, specificare il codice prodotto.

wmfts.com/global



31 May 2023