

SPS 300

SPS-procespomp

Kenmerken en voordelen

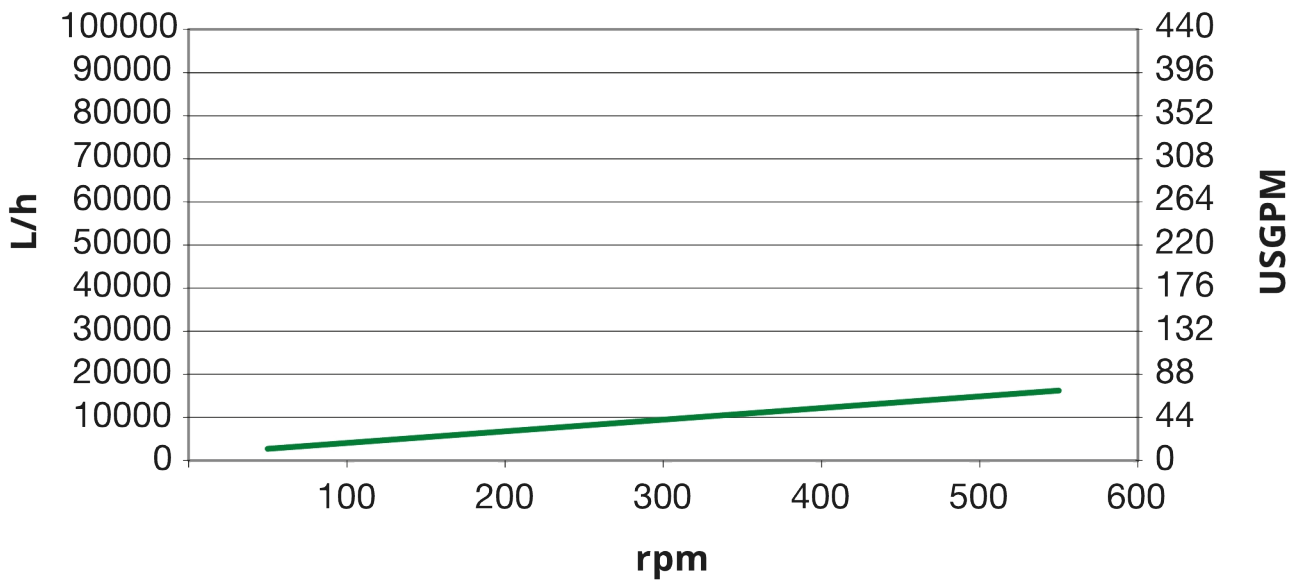
- Lage shear overdrachtspomp, met een opbrengst tot 99.000 L/h bij een druk tot 15 bar
- Superieure viskeuze verwerking
- Consistente opbrengst met hoge aanzuiging tot 0,85 bar
- Flexibele configuratie van de behuizing, nozzletype, richting, aandrijving en grondplaat
- Hygiënische CIP- en SIP-mogelijkheden
- Conform FDA en EC 1935/2008
- Bedrijfstemperaturen tot 180 °C.
- 24 jaar garantie op de dekplaat van de voorzijde en de pompbehuizing



Prestaties SPS 300

Performance curves

These performance curves show the theoretical flow without consideration of slip



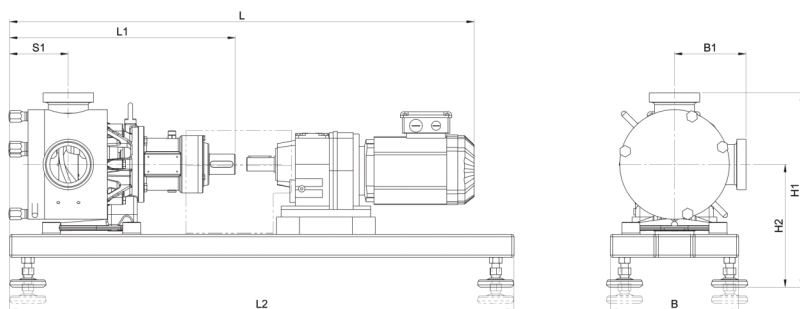
Technische specificaties

	SPS 300
Max. opbrengst	18000 L/h
Max. opbrengst	78.9 USGPM
Volume per omwenteling	0.5 L
Volume per omwenteling	0.132 USG
Max. deeltjesgrootte	30 mm
Max. deeltjesgrootte	1.18 in
Aanzuigdruk	85% van een vacuüm
Max. bedrijfsnelheid	600 tpm
Maximale werkdruk	15 bar
Maximale werkdruk	217 psi
Bedrijfstemperatuurbereik	-20 tot 180°C °C
Bedrijfstemperatuurbereik	-4 tot 356 °F °F
Standaarden	ATEX
Certificering	EC1935/2004, FDA
Poortpositie	Verschillende opties om aan uw eisen te voldoen
Poorttype	Flens, Melkfitting, RJT, SMS, TC
Asdiameter	45 mm
Asdiameter	1.77 inch
Ashoogte	5.91 inch
Ashoogte	150 mm

Constructie materialen

	SPS 300
Behuizing	Roestvrij staal 1.4404, Roestvrij staal 316L
Lagerstoel	Roestvrij staal 1.4301, Roestvrij staal 304
Rotor	Roestvrij staal 1.4404, Roestvrij staal 316L
Afsluiter en voeringen	Polyamide
Afdichtingen/pakkingen	EPDM, FFKM, FKM, NBR, PTFE

SPS 300 Afmetingen



Model	L				L1		L2		S1		B		B1				H1				H2			
	min.		max.										min.		max.		min.		max.		min.		max.	
	mm	inch	mm	inch	mm	inch	mm	inch	mm	inch	mm	inch	mm	inch	mm	inch	mm	inch	mm	inch	mm	inch	mm	inch
SPS 300	985	38,8	1382	54,4	492	19,4	1.100	43,3	128	5,0	280	11,0	156	6,1	182	7,2	426	16,8	490	19,3	270	10,6	310	12,2

Disclaimer: Alle getoonde opbrengsten werden verkregen door water te pompen bij 20 °C (68 °F) zonder koppen voor aanzuiging en toevoer. Disclaimer: De informatie in dit document wordt geacht juist te zijn. Watson-Marlow Limited kan echter niet aansprakelijk worden gesteld voor fouten in de informatie en behoudt zich het recht voor om specificaties zonder kennisgeving te wijzigen. Watson-Marlow, MasoSine, Qdos, ReNu, LoadSure, Bioprene, Pumpsil en Marprene zijn handelsmerken van Watson-Marlow Limited. STA-PURE PFL® en STA-PURE PCS® zijn geregistreerde handelsmerken van W.L Gore & Associates Inc. Vermeld de productcode bij het bestellen van pompen en pomp slang.

wmfts.com/global



31 May 2023