

SPS 500

SPS-prosessipumppu

Ominaisuudet ja edut

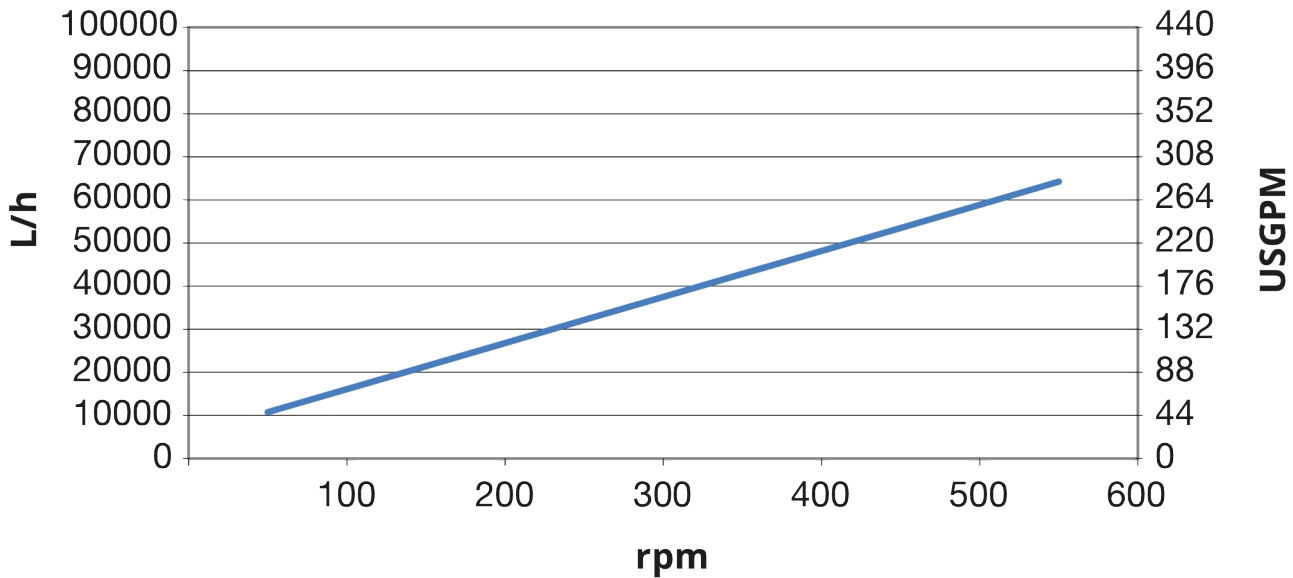
- Alhaisen leikkautuvuuden siirtopumppu, jonka virtausnopeus on enintään 99 000 L/h ja paine enintään 15 bar
- Erinomainen viskositeetin käsittely
- Tasainen virtaus, suuri imuteho jopa arvoon 0,85 bar asti
- Kotelon, suuttimen tyypin, koon, suunnan, käytön ja aluslaatan joustava kokoonpano
- Hygieeninen CIP- ja SIP-valmius
- FDA- ja EC 1935/2004 -vaatimusten mukainen
- Käyttölämpötila enintään 180 °C.
- 26 vuoden takuu etukannelle ja pumpun kotelolle



SPS 500 suorituskyky

Performance curves

These performance curves show the theoretical flow without consideration of slip



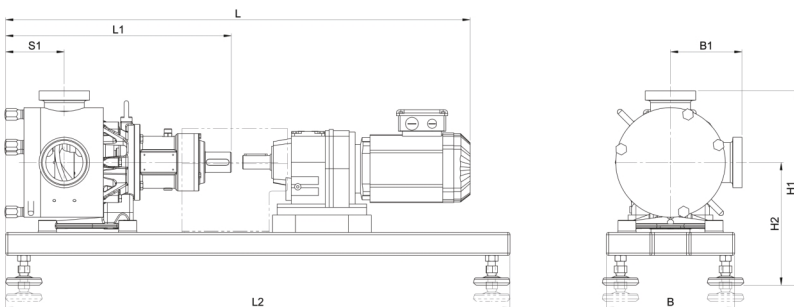
Tekniset tiedot

	SPS 500
Suurin virtausnopeus	69120 L/h
Suurin virtausnopeus	303.2 Gallonaa/minuutti
Tilavuus kierrosta kohden	1.92 L
Tilavuus kierrosta kohden	0.505 US-gallona
Suurin hiukkaskoko	50 mm
Suurin hiukkaskoko	1.97 tuumaa
Imupaine	85 % tyhjiöstä
Suurin käyttönopeus	600 rpm
Enimmäiskäyttöpaine	15 baaria
Enimmäiskäyttöpaine	217 psi
Käyttölämpötila-alue	-20 - 180°C °C
Käyttölämpötila-alue	-4 - 356 °F °F
Standardit	ATEX
Sertifiointi	EC 1935/2004, FDA
Portin suunta	Erilaisia vaihtoehtoja tarpeidesi mukaisesti
Portin tyyppi	Laippa, Maitoliitin, RJT, SMS, TC
Akselin halkaisija	50 mm
Akselin halkaisija	1.97 inch
Akselin korkeus	9.25 inch
Akselin korkeus	235 mm

Rakennemateriaalit

	SPS 500
Kotelo	Ruostumaton teräs 1,4404, Ruostumaton teräs 316L
Laakerikehä	Ruostumaton teräs 1,4301, Ruostumaton teräs 304
Roottori	Ruostumaton teräs 1,4404, Ruostumaton teräs 316L
Portti ja vuoraukset	Polyamidi
Tiivisteet	EPDM, FFKM, FKM, NBR, PTFE

SPS 500 mitat



Malli	L				L1		L2		S1		B		B1				H1				H2			
	min		enint										min		enint		min		enint		min		enint	
	mm	tuuma	mm	tuuma	mm	tuuma	mm	tuuma	mm	tuuma	mm	tuuma	mm	tuuma	mm	tuuma	mm	tuuma	mm	tuuma	mm	tuuma	mm	tuuma
SPS 500	1300	51,2	1640	64,6	659	25,9	1300	51,2	131	5,16	380	15	212	8,35	235	9,25	560	22	623	24,5	348	13,7	388	15,3

Vastuuvapauslauseke: Kaikki näytetyt virtausnopeudet saatiin pumppaamalla vettä 20 °C:ssa (68 °F) ilman imu- ja syöttökorkeutta. Vastuuvapauslauseke: Tämän asiakirjan sisältämien tietojen uskotaan olevan paikkansapitävät mutta Watson-Marlow Limited ei vastaa sen sisältämisestä virheistä ja pidättää oikeuden muuttaa määrittämiä ilman erillistä ilmoitusta. Watson-Marlow, MasoSine, Qdos, ReNu, LoadSure, Bioprene, Pumpsil ja Marprene ovat Watson-Marlow Limitedin tavaramerkkejä. STA-PURE PFL® ja STA-PURE PCS® ovat W.L Gore & Associates Inc.:n rekisteröimiä tavaramerkkejä. Ilmoita tuotekoodi, kun tilaat pumppuja ja letkuja.

wmfts.com/global



31 May 2023