

SPS 500

SPS prosesspumpe

Funksjoner og fordeler

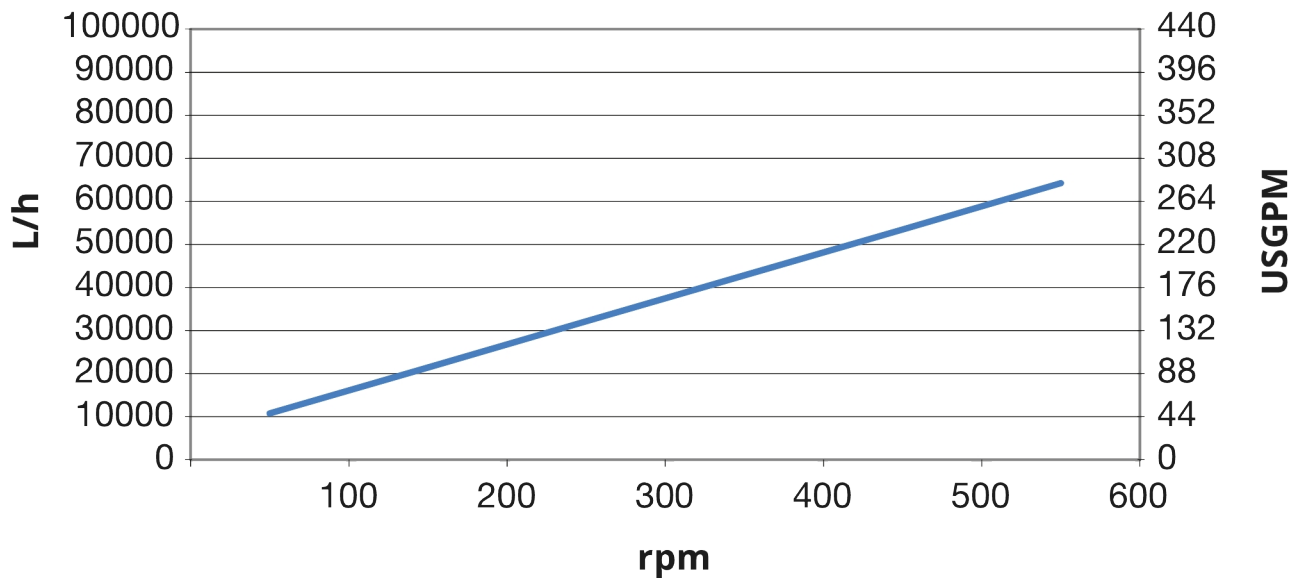
- Overføringspumpe med lav skjæring, med strøm opp til 99,000 l/t ved trykk opp til 15 bar
- Enestående behandling av viskøse produkter
- Jevn flyt med høy sugesveve på opptil 0,85 bar
- Fleksibel konfigurasjon av hus, dysetype, størrelsesorientering, drift og bunnplate
- Hygienisk CIP- og SIP-funksjon
- FDA- og EF 1935/2004-samsvar
- Driftstemperaturer opptil 180 °C
- 20-års garanti på frontdeksel og pumpehus



SPS 500 ytelse

Performance curves

These performance curves show the theoretical flow without consideration of slip



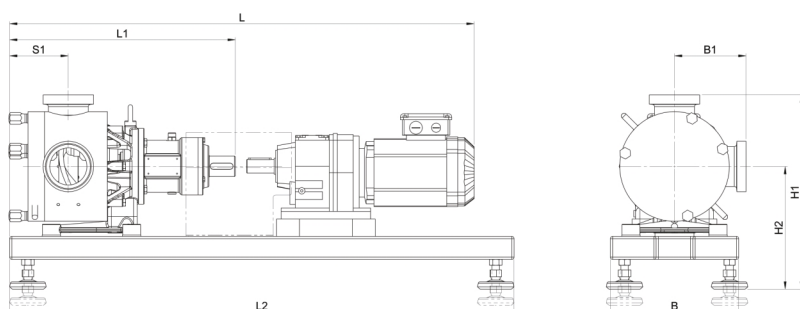
Tekniske spesifikasjoner

| | SPS 500 |
|----------------------------|--|
| Maks. gjennomløpshastighet | 69120 L/t |
| Maks. gjennomløpshastighet | 303.2 USGPM |
| Volum pr. omdreining | 1.92 V |
| Volum pr. omdreining | 0.505 USG |
| Maks. partikkelstørrelse | 50 mm |
| Maks. partikkelstørrelse | 1.97 tommer |
| Sugetrykk | 85 % av et vakuum |
| Maks. driftshastighet | 600 o/m |
| Maks. driftstrykk | 15 bar |
| Maks. driftstrykk | 217 psi |
| Driftstemperaturområde | -20 til 180°C °C |
| Driftstemperaturområde | -4 til 356 °F °F |
| Standarder | ATEX |
| Sertifisering | EF 1935/2004, FDA |
| Portretning | Ulike alternativer som møter dine krav |
| Porttype | Flens, Melkefitting, RJT, SMS, TC |
| Aksel-diameter | 50 mm |
| Aksel-diameter | 1.97 inch |
| Akselhøyde | 9.25 inch |
| Akselhøyde | 235 mm |

Konstruksjonsmaterialer

| | SPS 500 |
|---------------------|--|
| Hus | Rustfritt stål 1,4404, Rustfritt stål 316L |
| Lagerramme | Rustfritt stål 1,4301, Rustfritt stål 304 |
| Rotor | Rustfritt stål 1,4404, Rustfritt stål 316L |
| Port og føringer | Polyamid |
| Tetninger/pakninger | EPDM, FFKM, FKM, NBR, PTFE |

SPS 500 dimensjoner



| Modell | V | | | | L1 | | L2 | | S1 | | B | | B1 | | | | H1 | | | | H2 | | | |
|---------|------|--------|-------|--------|-----|--------|------|--------|-----|--------|-----|--------|------|--------|-------|--------|------|--------|-------|--------|------|--------|-------|--------|
| | min. | | maks. | | | | | | | | | | min. | | maks. | | min. | | maks. | | min. | | maks. | |
| | mm | tommer | mm | tommer | mm | tommer | mm | tommer | mm | tommer | mm | tommer | mm | tommer | mm | tommer | mm | tommer | mm | tommer | mm | tommer | mm | tommer |
| SPS 500 | 1300 | 51,2 | 1640 | 64,6 | 659 | 25,9 | 1300 | 51,2 | 131 | 5,16 | 380 | 15 | 212 | 8,35 | 235 | 9,25 | 560 | 22 | 623 | 24,5 | 348 | 13,7 | 388 | 15,3 |

Ansvarsfraskrivelse: Alle viste gjennomløpshastigheter ble oppnådd gjennom å pumpe vann ved 20 °C (68 °F) helt uten suge- og leveringshoder. Ansvarsfraskrivelse: Informasjonen som er fremlagt i dette dokumentet anses som å være korrekt, men Watson-Marlow Limited er ikke ansvarlig for mulige feil som dokumentet kan inneholde, og tar forbehold om retten til å endre spesifikasjoner uten varsel. Watson-Marlow, MasoSine, Qdos, ReNu, LoadSure, Biopren, Pumpsil og Marprene er varemerker for Watson-Marlow Limited. STA-PURE PFL® og STA-PURE PCS® er registrerte varemerker for W.L Gore & Associates Inc. Vennligst oppgi produktkoden når du bestiller pumper og rør.

wmfts.com/global



31 May 2023