

# SPS 500

Pompa procesowa SPS

## Cechy i korzyści

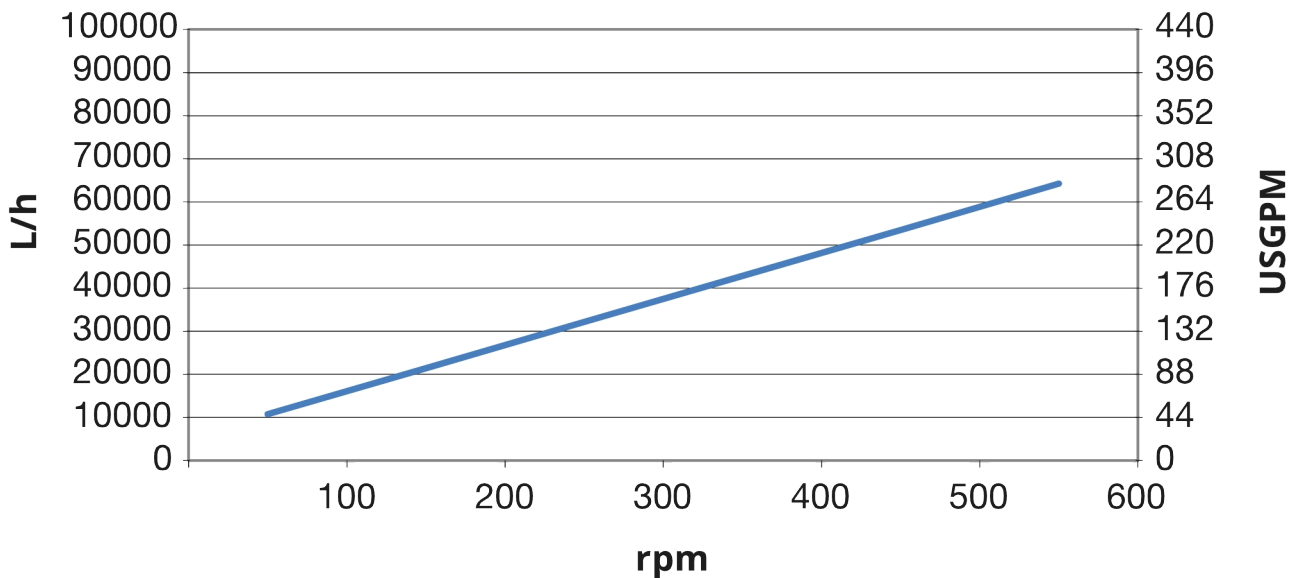
- Pompa transferowa o niskim ścinaniu, przepływ do 99.000 l/h przy ciśnieniach do 15 barów
- Doskonała współpraca w materiałami lepkiemi
- Stały przepływ przy dużej wydajności ssania do 0,85 barów
- Elastyczna konfiguracja obudowy, rodzaju dyszy, orientacji i rozmiaru, napędu i podstawy
- Higieniczne funkcje CIP i SIP
- Zgodność z normami FDA i WE 1935/2010
- Temperatury robocze do 180 °C.
- 20-letnia gwarancja na przednią pokrywę i obudowę pompy



## Parametry pracy SPS 500

### Performance curves

These performance curves show the theoretical flow without consideration of slip



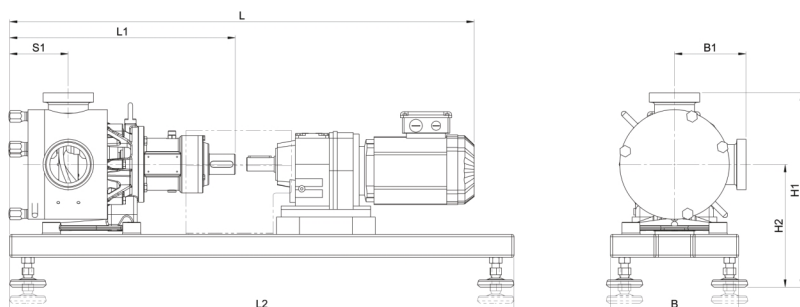
## Specyfikacja techniczna

	SPS 500
Maks. natężenie przepływu	69120 l/h
Maks. natężenie przepływu	303.2 gal. USA/min
Objętość na obrót	1.92 L
Objętość na obrót	0.505 gal. USA
Maks. wielkość cząstek	50 mm
Maks. wielkość cząstek	1.97 cale
Ciśnienie ssania	85% podciśnienia
Maks. prędkość robocza	600 obr./min
Maks. ciśnienie robocze	15 bar
Maks. ciśnienie robocze	217 psi
Zakres temperatur roboczych	-20 do 180°C °C
Zakres temperatur roboczych	-4 do 356 °F °F
Normy	ATEX
Certyfikaty	(WE) 1935/2004, FDA
Orientacja przyłącza	Różne opcje spełniające Twoje wymagania
Typ przyłącza	Kołnierz, RJT, SMS, TC, Złącze do mleka
Średnica wału	50 mm
Średnica wału	1.97 inch
Wysokość wału	9.25 inch
Wysokość wału	235 mm

## Materiały konstrukcyjne

	SPS 500
Obudowa	Stal nierdzewna 1.4404, Stal nierdzewna 316L
Rama łożyska	Stal nierdzewna 1.4301, Stal nierdzewna 304
Rotor	Stal nierdzewna 1.4404, Stal nierdzewna 316L
Bramka i wykładziny	Polyamide (poliamid)
Uszczelnienia/uszczelki	EPDM, FFKM, FKM, NBR, PTFE

## Wymiary SPS 500



Model	L				L1		L2		S1		B		B1				H1				H2			
	min.		maks.										min.		maks.		min.		maks.		min.		maks.	
	mm	cal	mm	cal	mm	cal	mm	cal	mm	cal	mm	cal	mm	cal	mm	cal	mm	cal	mm	cal	mm	cal	mm	cal
SPS 500	1300	51,2	1640	64,6	659	25,9	1300	51,2	131	5,16	380	15	212	8,35	235	9,25	560	22	623	24,5	348	13,7	388	15,3

Zrzeczenie się odpowiedzialności: Wszystkie wartości natężenia przepływu uzyskano przy tłoczeniu wody o temperaturze 20 °C (68 °F) i przy zerowych wysokościach ssania i tłoczenia. Zrzeczenie się odpowiedzialności: Informacje zawarte w niniejszym dokumencie uważa się za prawdziwe, jednak Watson-Marlow Limited nie bierze odpowiedzialności za występujące błędy i zastrzega sobie prawo do wprowadzania zmian w specyfikacji bez powiadomienia. Watson-Marlow, MasoSine, Qdos, ReNu, LoadSure, Bioprene, Pumpsil oraz Marprene są znakami towarowymi firmy Watson-Marlow Limited. STA-PURE PFL® i STA-PURE PCS® są zastrzeżonymi znakami towarowymi firmy W.L Gore & Associates Inc. Przy zamawianiu pomp i węży należy podawać kod produktu.

[wmfts.com/global](http://wmfts.com/global)



31 May 2023