

SPS 500

Pompă de proces SPS

Caracteristici și beneficii

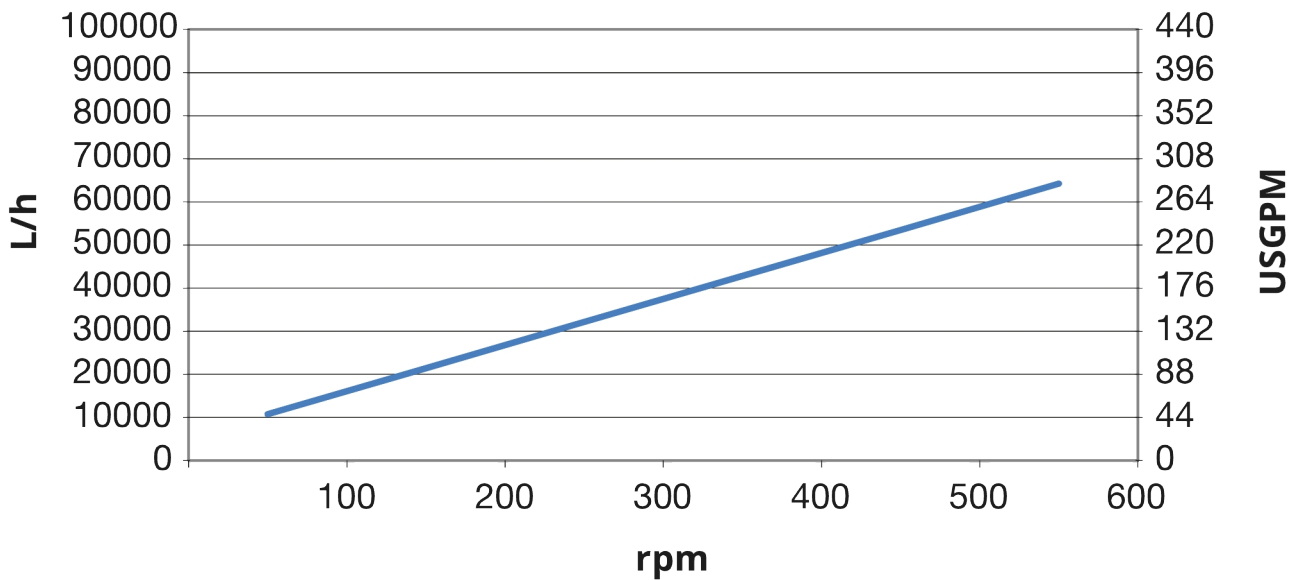
- Pompă de transfer cu forfecare redusă, cu debit de până la 99,000 l/h la presiuni de până la 15 bari
- Manevrare superioară a viscocoplajului
- Flux constant cu capacitate mare de aspirare de până la 0.85 bari
- Configurație flexibilă a carcasei, a tipului duzei, a orientării dimensiunii, a transmisiei și a plăcii de bază
- Cip igienic și capabilitate SIP
- Conformitate FDA și CE 1935/2010
- Temperaturi de funcționare de până la 180 °C.
- garanție de 20 ani pentru capacul frontal și carcasa pompei



SPS 500 performanță

Performance curves

These performance curves show the theoretical flow without consideration of slip



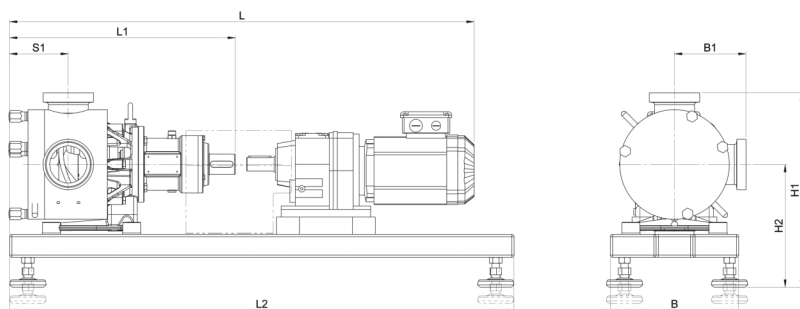
Parametri tehnici

	SPS 500
Debit maxim	69120 l/h
Debit maxim	303.2 galoane pe minut U.S.A.
Volum per rotație	1.92 L
Volum per rotație	0.505 USG
Dimensiunea maximă a particulelor	50 mm
Dimensiunea maximă a particulelor	1.97 în
Presiune de aspirare	85% din vid
Turație maximă de funcționare	600 rot/min
Presiune de funcționare max.	15 bar
Presiune de funcționare max.	217 psi
Interval de temperatură de funcționare	-20 până la 180°C °C
Interval de temperatură de funcționare	-4 până la 356 °F °F
Standarde	ATEX
Certificare	CE 1935/2004, FDA
Orientarea portului	Diferite opțiuni pentru a satisface cerințele dumneavoastră
Tip de port	Flanșă, Racord pentru lapte, RJT, SMS, TC
Diametru arbore	50 mm
Diametru arbore	1.97 inch
Înălțime arbore	9.25 inch
Înălțime arbore	235 mm

Materiale de construcție

	SPS 500
Carcase	Oțel inoxidabil 1.4404, Oțel inoxidabil 316L
Cadrul lagărului	Oțel inoxidabil 1.4301, Oțel inoxidabil 304
Rotor	Oțel inoxidabil 1.4404, Oțel inoxidabil 316L
Poarta și garnituri	Poliamidă
Garnituri/etanșări	EPDM, FFKM, FKM, NBR, PTFE

SPS 500 dimensiuni



Model	L				L1		L2		S1		B		B1				H1				H2			
	min		max.										min		max.		min		max.		min		max.	
	mm	Țoli	mm	Țoli	mm	Țoli	mm	Țoli	mm	Țoli	mm	Țoli	mm	Țoli	mm	Țoli	mm	Țoli	mm	Țoli	mm	Țoli	mm	Țoli
SPS 500	1300	51,2	1640	64,6	659	25,9	1300	51,2	131	5,16	380	15	212	8,35	235	9,25	560	22	623	24,5	348	13,7	388	15,3

Declinarea responsabilității: Toate debitele indicate au fost obținute prin pomparea apei la 20 °C (68 °F) cu debit zero la capete de aspirație și de refulare. Declinarea responsabilității: Informațiile cuprinse în acest document sunt considerate corecte în momentul publicării, însă Watson-Marlow Limited nu își asumă nicio răspundere în cazul eventualelor erori conținute în acesta și își rezervă dreptul de a modifica specificațiile fără notificare. Watson-Marlow, Masosine, Qdos, Renu, LoadSure; Bioprene, Pumpsil și Marprene sunt mărci comerciale ale Watson-Marlow Limited. STA-PURE PFL® și STA-PURE PCS® sunt mărci comerciale înregistrate ale W.L Gore & Associates Inc. Vă rugăm să indicați codul produsului atunci când comandați pompe și tuburi.

wmfts.com/global



31 May 2023