

SPS 600

Procesní čerpadlo SPS

Vlastnosti a výhody

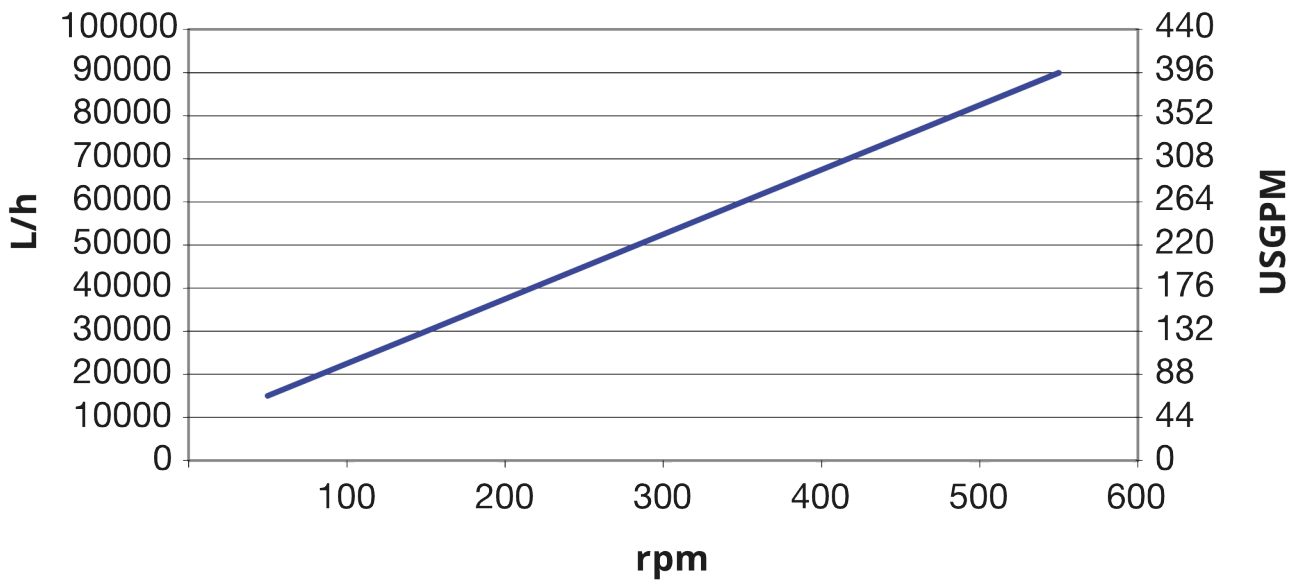
- Přečerpávací čerpadlo s nízkým smykovým třením, s průtokem až 99 000 l/h při tlaku až 15 barů
- Vynikající čerpání viskózních kapalin
- Stálý průtok s vysoká sací schopnost až 0,85 bar
- Flexibilní konfigurace pláště, typu trysky, orientace, velikosti, pohonu a základnové desky
- Možnost hygienického čištění CIP a SIP
- Soulad s předpisy FDA a ES 1935/2011
- Provozní teplota až 180 °C
- 20letá záruka na přední kryt a tělo čerpadla



Výkon SPS 600

Performance curves

These performance curves show the theoretical flow without consideration of slip



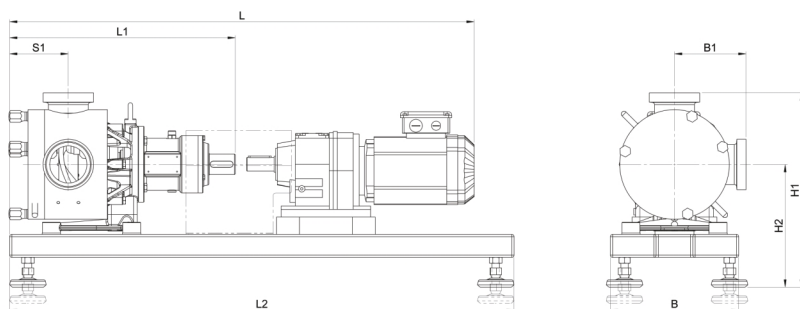
Technické specifikace

	SPS 600
Max. průtok	99000 l/h
Max. průtok	434.2 USGPM
Objem na otáčku	2.75 L
Objem na otáčku	0.724 USG
Max. velikost částic	60 mm
Max. velikost částic	2.36 palce
Sací tlak	85% podtlak
Max. provozní otáčky	600 ot./min
Max. provozní tlak	15 bar
Max. provozní tlak	217 psi
Rozsah provozní teploty	-20 Do 180°C °C
Rozsah provozní teploty	-4 Do 356 °F °F
Normy	ATEX
Certifikace	EC 1935/2004, FDA
Orientace otvorů	Různé možnosti pro splnění vašich požadavků
Typ portu	Příruba, RJT, SMS, TC, Tvarovka pro mléko
Průměr hřídele	65 mm
Průměr hřídele	2.56 inch
Výška hřídele	9.25 inch
Výška hřídele	235 mm

Konstrukční materiály

	SPS 600
Plášť	Nerezová ocel 1.4404, Nerezová ocel 316L
Ložiskový rám	Nerezová ocel 1.4301, Nerezová ocel 304
Rotor	Nerezová ocel 1.4404, Nerezová ocel 316L
Uzávěr a vložky	Polyamid
Ucpávky/těsnění	EPDM, FFKM, FKM, NBR, PTFE

Rozměry SPS 600



Model	L				L1		L2		S1		B		B1				H1				H2			
	min.		max.										min.		max.		min.		max.		min.		max.	
	mm	palce	mm	palce	mm	palce	mm	palce	mm	palce	mm	palce	mm	palce	mm	palce	mm	palce	mm	palce	mm	palce	mm	palce
SPS 600	1755	69,1	2200	86,6	771	30,4	1400	55,1	319	12,6	400	15,8	274	10,8	274	10,8	630	24,8	700	27,6	353	13,9	433	17,1

Zřeknutí se odpovědnosti: Všechny uvedené průtoky byly získány čerpáním vody při 20 °C (68 °F) s nulovou sací a výtlačnou výškou. Zřeknutí se odpovědnosti: Informace uvedené v tomto dokumentu jsou v době vydání považovány za správné. Společnost Watson-Marlow Limited však nepřebírá žádnou zodpovědnost za jakoukoli v něm obsaženou chybu a vyhrazuje si právo měnit specifikace bez předchozího upozornění. Watson-Marlow, MasoSine, Qdos, ReNu, LoadSure, Bioprene, Pumpsil a Marprene jsou obchodními známkami společnosti Watson-Marlow Limited. STA-PURE PFL® a STA-PURE PCS® jsou registrovanými obchodními známkami společnosti W.L Gore & Associates Inc. Při objednávce čerpadel a hadicových vedení uveďte produktový kód.

wmfts.com/global



31 May 2023