

# SPS 600

SPS-procespumpe

## Funktioner og fordele

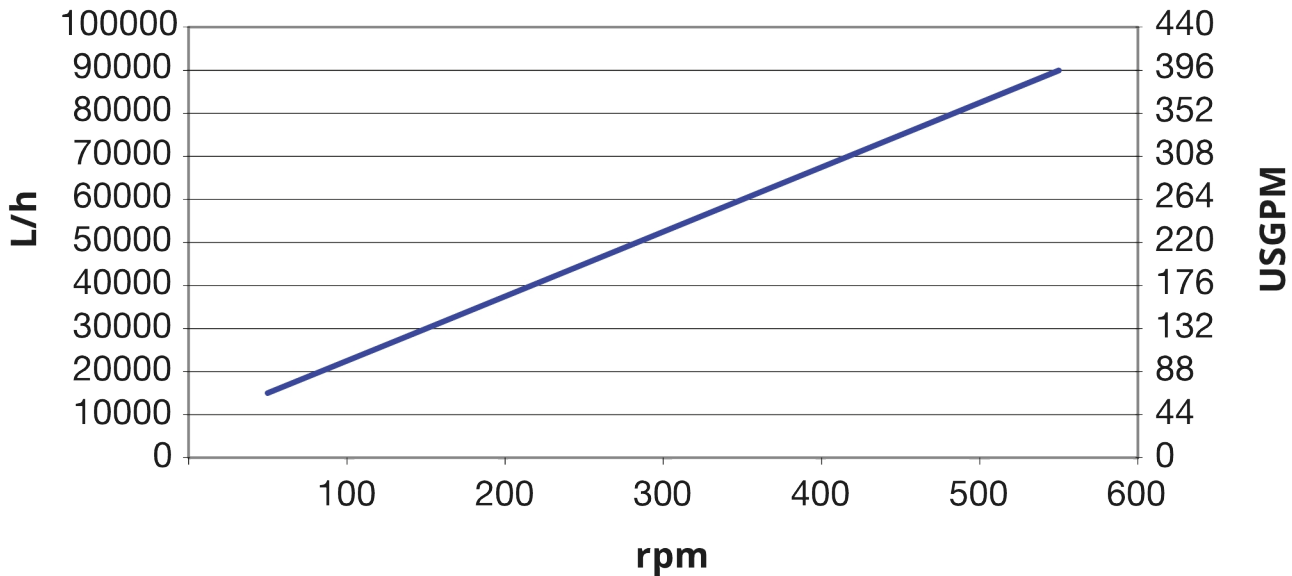
- Lav overførselspumpe til skæreblad, med flow op til 99.000 l/t ved tryk på op til 15 bar
- Enestående behandling af viskøse produkter
- Ensartet flow med høj sugsevne op til 0,85 bar
- Fleksibel konfiguration af hus, dysetype, størrelse, drev og bundplade
- Hygiejnisk CIP- og SIP-kapacitet
- Overholdelse af FDA og EC 1935/2011
- Driftstemperaturer op til 180 °C
- 27 års garanti på frontdæksel og pumpehus



## SPS 600 ydeevne

### Performance curves

These performance curves show the theoretical flow without consideration of slip



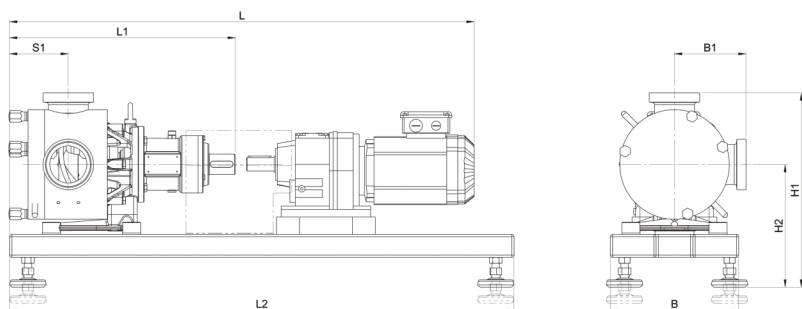
## Tekniske specifikationer

	SPS 600
Maks. flowhastighed	99000 l/t
Maks. flowhastighed	434.2 US GPM
Mængde pr. rotation	2.75 L
Mængde pr. rotation	0.724 USG
Maks. partikelstørrelse	60 mm
Maks. partikelstørrelse	2.36 "
Sugetryk	85 % af vakuum
Maks. driftshastighed	600 rpm
Maks.driftstryk	15 bar
Maks.driftstryk	217 psi
Driftstemperaturområde	-20 til 180°C °C
Driftstemperaturområde	-4 til 356 °F °F
Standarder	ATEX
Certificering	FDA, Forordning (EF) nr. 1935/2004
Orientering af tilslutninger	Forskellige muligheder for at opfylde dine behov
Tilslutningstype	Flange, Mælkebeslag, RJT, SMS, TC
Akseldiameter	65 mm
Akseldiameter	2.56 inch
Akselhøjde	9.25 inch
Akselhøjde	235 mm

## Konstruktionsmaterialer

	SPS 600
Hus	Rustfrit stål 1.4404, Rustfrit stål 316L
Lejehus	Rustfrit stål 1.4301, Rustfrit stål 304
Rotor	Rustfrit stål 1.4404, Rustfrit stål 316L
Låge og foringer	Polyamid
Tætninger/pakninger	EPDM, FFKM, FKM, NBR, PTFE

## SPS 600 dimensioner



Model	L				L1		L2		S1		B		B1				H1				H2			
	min.		maks.										min.		maks.		min.		maks.		min.		maks.	
	mm	"	mm	"	mm	"	mm	"	mm	"	mm	"	mm	"	mm	"	mm	"	mm	"	mm	"	mm	"
SPS 600	1755	69,1	2200	86,6	771	30,4	1400	55,1	319	12,6	400	15,8	274	10,8	274	10,8	630	24,8	700	27,6	353	13,9	433	17,1

Ansvarsfraskrivelse: Alle viste flowhastigheder blev opnået ved at pumpe vand ved 20 °C (68 °F) uden suge- og fødehoveder. Ansvarsfraskrivelse: Oplysningerne i dette dokument anses for at være korrekte, men Watson-Marlow Limited påtager sig intet ansvar for fejl deri og forbeholder sig ret til at ændre specifikationerne uden varsel. Watson-Marlow, MasoSine, Qdos, ReNu, LoadSure, Bioprene, Pumpsil og Marprene er varemærker tilhørende Watson-Marlow Limited. STA-PURE PFL® og STA-PURE PCS® er registrerede varemærker tilhørende W.L Gore & Associates Inc. Oplys varenummer ved bestilling af pumper og slanger.

[wmfts.com/global](http://wmfts.com/global)



31 May 2023