

SPS 600

SPS-processpumpar

Egenskaper och fördelar

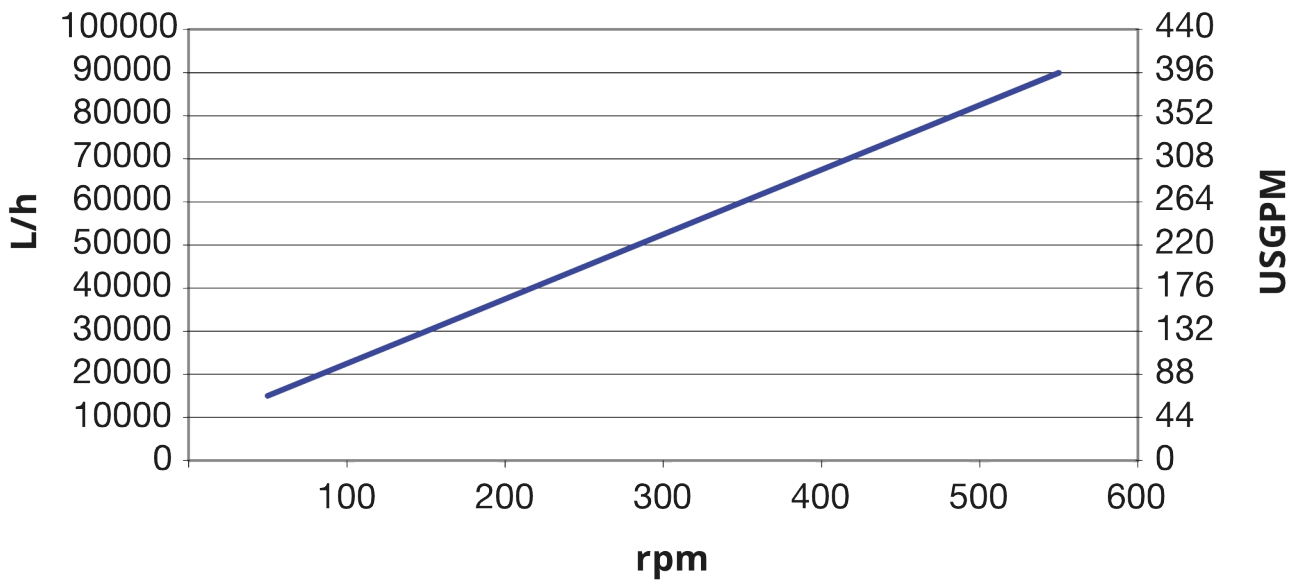
- Överföringspump med låg skjuvning, med flöde på upp till 99 000 l/h vid tryck på upp till 15 bar
- Överlägsen viskös hantering
- Jämnt flöde med hög sugförmåga upp till 0,85 bar.
- Flexibel konfiguration av hölje, munstyckstyp, storleksorientering, drivenhet och basplatta
- Hygienisk CIP- och SIP-kapacitet
- Överensstämmelse med FDA och EG 1935/2011
- Drifttemperaturer på upp till 180 °C.
- 27 års garanti på främre kåpa och pumphus



Prestanda SPS 600

Performance curves

These performance curves show the theoretical flow without consideration of slip



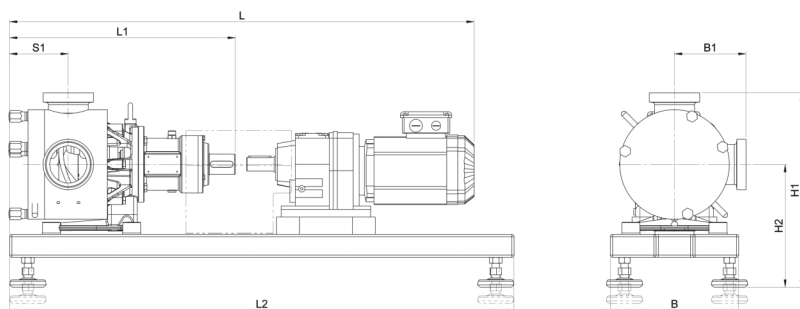
Tekniska specifikationer

	SPS 600
Max. flödes hastighet	99000 L/h
Max. flödes hastighet	434.2 US gpm
Volym per varv	2.75 L
Volym per varv	0.724 USG
Max. partikelstorlek	60 mm
Max. partikelstorlek	2.36 tum
Sugtryck	85 % av ett vakuum
Max. drift hastighet	600 rpm
Max. drift tryck	15 bar
Max. drift tryck	217 psi
Drifttemperaturområde	-20 till 180°C °C
Drifttemperaturområde	-4 till 356 °F °F
Standarder	ATEX
Certifiering	EC 1935/2004, FDA
Portorientering	Olika alternativ för att uppfylla dina krav
Porttyp	Fläns, Mjölkkoppling, RJT, SMS, TC
Axeldiameter	65 mm
Axeldiameter	2.56 inch
Axelhöjd	9.25 inch
Axelhöjd	235 mm

Materialspecifikation

	SPS 600
Hus	Rostfritt stål 1.4404, Rostfritt stål 316L
Lagerram	Rostfritt stål 1.4301, Rostfritt stål 304
Rotor	Rostfritt stål 1.4404, Rostfritt stål 316L
Gejd och foder	Polyamid
Tätningar/packningar	EPDM, FFKM, FKM, NBR, PTFE

Mått SPS 600



Modell	L				L1		L2		S1		B		B1				H1				H2			
	min.		max.										min.		max.		min.		max.		min.		max.	
	mm	tum	mm	tum	mm	tum	mm	tum	mm	tum	mm	tum	mm	tum	mm	tum	mm	tum	mm	tum	mm	tum	mm	tum
SPS 600	1755	69,1	2200	86,6	771	30,4	1400	55,1	319	12,6	400	15,8	274	10,8	274	10,8	630	24,8	700	27,6	353	13,9	433	17,1

Friskrivning: Alla visade flöden har erhållits vid pumpning med vatten vid 20 °C (68 °F) utan sug- eller leveranshuvuden. Friskrivning: Informationen i det här dokumentet anses vara korrekt, men Watson-Marlow Limited övertar inget ansvar för eventuella fel häri och förbehåller sig rätten att ändra specifikationer utan att detta meddelas i förväg. Watson-Marlow, MasoSine, Qdos, ReNu, LoadSure, Bioprene, Pumpsil och Marprene är varumärken som tillhör Watson-Marlow Limited. STA-PURE PFL® och STA-PURE PCS® är registrerade varumärken som tillhör W.L Gore & Associates Inc. Vänligen ange produktkoden vid beställning av pumpar och slangar.

wmfts.com/global



31 May 2023