

SPS 600

SPS 工艺泵

特点和优势

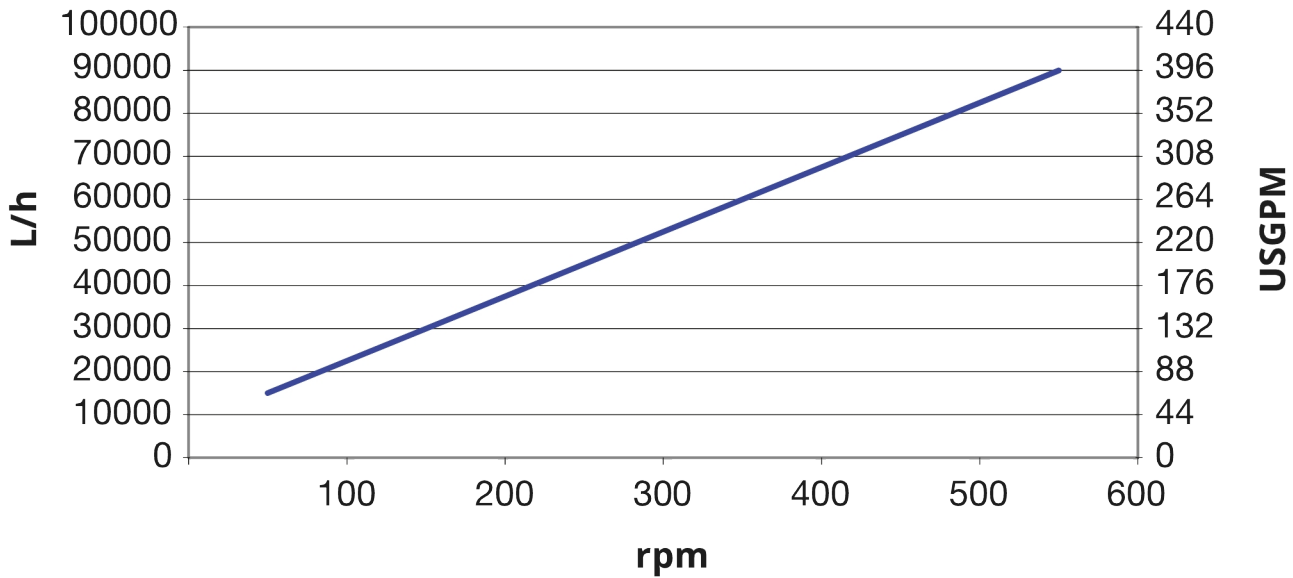
- 低剪切传输泵，压力高达 15 bar 时流量高达 99,000 L/h
- 出色的粘性流体处理能力
- 稳定的流量，高吸力，压力高达 0.85 bar
- 外壳、灌装针类型、尺寸方向、驱动器和底板可灵活配置
- 卫生的 CIP 和 SIP 功能
- FDA 和 EC 1935/2004 合规性
- 工作温度高达 180 °C
- 前盖和泵壳具有 20 年保修



SPS 600 性能

Performance curves

These performance curves show the theoretical flow without consideration of slip



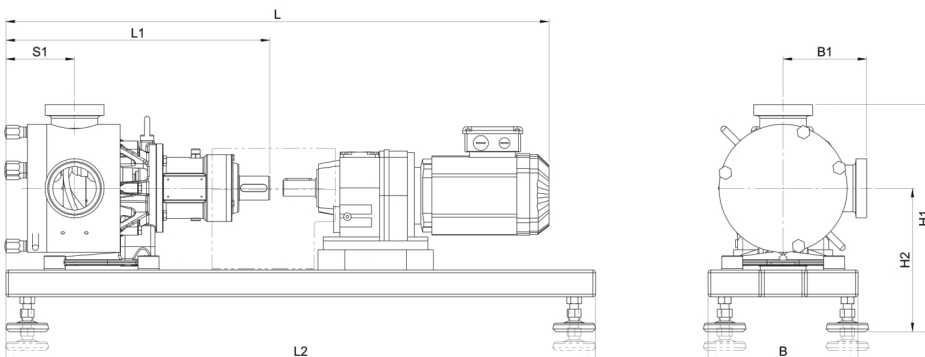
技术规格

	SPS 600
最大流量	99000 L/h
最大流量	434.2 USGPM
每转排量	2.75 L
每转排量	0.724 USG
最大粒径	60 mm
最大粒径	2.36 in
吸入压力	85% 的真空度
最大工作速度	600 rpm
最大工作压力	15 bar
最大工作压力	217 psi
工作温度范围	-20 至 180°C °C
工作温度范围	-4 至 356 °F °F
标准	ATEX
认证	EC1935/2004, FDA
端口方向	满足您需求的各种选择
端口类型	Milk 接头, RJT, SMS, TC, 法兰
轴直径	65 mm
轴直径	2.56 inch
轴高度	9.25 inch
轴高度	235 mm

主要材料

	SPS 600
泵体	1.4404 不锈钢, 316L 不锈钢
轴承架	1.4301 不锈钢, 304 不锈钢
转子	1.4404 不锈钢, 316L 不锈钢
挡板和衬套	聚酰胺
密封件/垫片	EPDM, FFKM, FKM, NBR, PTFE

SPS 600 外形尺寸



型号	L				L1		L2		S1		B		B1				H1				H2			
	最小		最大										最小		最大		最小		最大		最小		最大	
	mm	inch	mm	inch	mm	inch	mm	inch	mm	inch	mm	inch	mm	inch	mm	inch	mm	inch	mm	inch	mm	inch	mm	inch
SPS 600	1755	69.1	2200	86.6	771	30.4	1400	55.1	319	12.6	400	15.8	274	10.8	274	10.8	630	24.8	700	27.6	353	13.9	433	17.1

免责声明：以上所有流量是在吸程和背压为 0bar 时泵送 20°C (68°F) 水的实验数据。免责声明：Watson-Marlow Limited 保留对规格数据作出改动的权利，不再另行通知，如有需求，请联系具体技术人员。Watson-Marlow、MasoSine、Qdos、ReNu、LoadSure、Bioprene、Pumpsil 和 Marprene 是 Watson-Marlow Limited 的商标。STA-PURE PFL® 和 STA-PURE PCS® 是 W.L Gore & Associates Inc. 的注册商标。订购泵和泵管时请提供产品代码。

wmfts.com/global



31 May 2023