

# SPS 600L

SPS-prosessipumppu

## Ominaisuudet ja edut

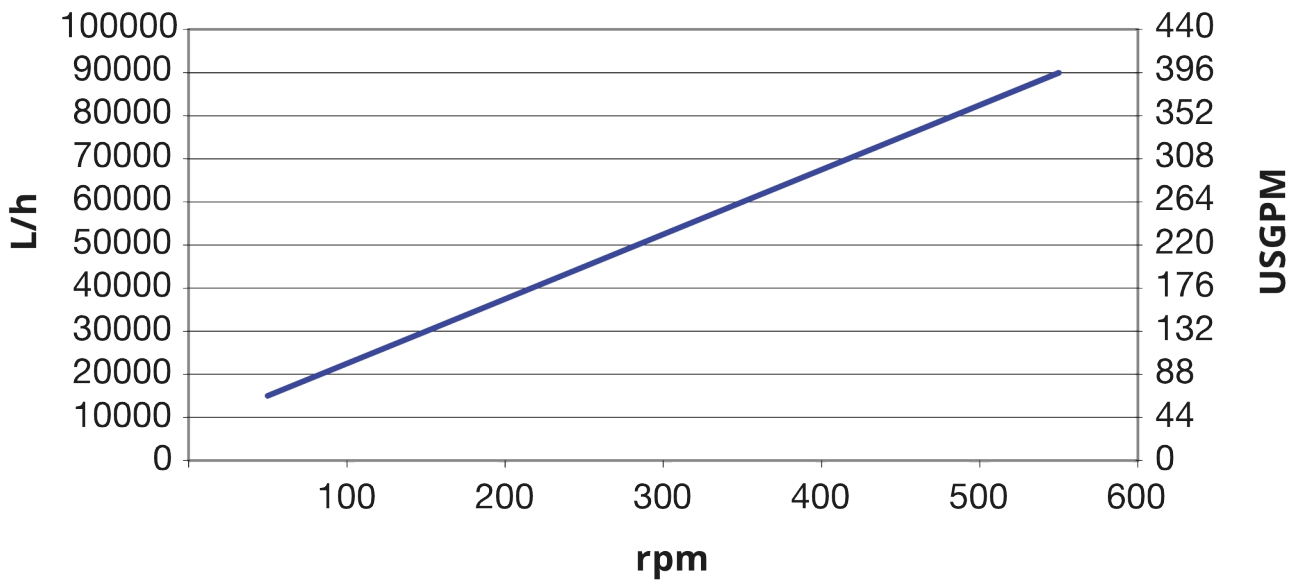
- Alhaisen leikkautuvuuden siirtopumppu, jonka virtausnopeus on enintään 99 000 L/h ja paine enintään 15 bar
- Erinomainen viskositeetin käsittely
- Tasainen virtaus, suuri imuteho jopa arvoon 0,85 bar asti
- Kotelon, suuttimen tyypin, koon, suunnan, käytön ja aluslaatan joustava kokoonpano
- Hygieeninen CIP- ja SIP-valmius
- FDA- ja EC 1935/2004 -vaatimusten mukainen
- Käyttölämpötila enintään 180 °C.
- 28 vuoden takuu etukannelle ja pumpun kotelolle



## SPS 600L suorituskyky

### Performance curves

These performance curves show the theoretical flow without consideration of slip



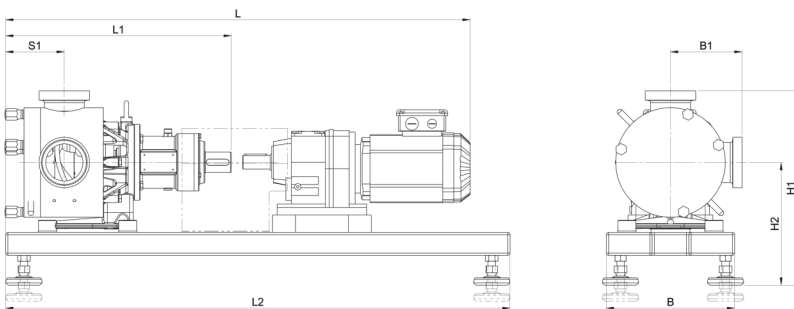
## Tekniset tiedot

	SPS 600L
Suurin virtausnopeus	99000 L/h
Suurin virtausnopeus	434.2 Gallonaa/minuutti
Tilavuus kierrosta kohden	2.75 L
Tilavuus kierrosta kohden	0.724 US-gallona
Suurin hiukkaskoko	60 mm
Suurin hiukkaskoko	2.36 tuumaa
Imupaine	85 % tyhjiöstä
Suurin käyttönopeus	600 rpm
Enimmäiskäyttöpaine	10 baaria
Enimmäiskäyttöpaine	145 psi
Käyttölämpötila-alue	-20 - 180°C °C
Käyttölämpötila-alue	-4 - 356 °F °F
Standardit	ATEX
Sertifiointi	EC 1935/2004, FDA
Portin suunta	Erilaisia vaihtoehtoja tarpeidesi mukaisesti
Portin tyyppi	Laippa, Maitoliitin, RJT, SMS, TC
Akselin halkaisija	65 mm
Akselin halkaisija	2.56 inch
Akselin korkeus	9.25 inch
Akselin korkeus	235 mm

## Rakennemateriaalit

	SPS 600L
Kotelo	Ruostumaton teräs 1,4404, Ruostumaton teräs 316L
Laakerikehä	Ruostumaton teräs 1,4301, Ruostumaton teräs 304
Roottori	Ruostumaton teräs 1,4404, Ruostumaton teräs 316L
Portti ja vuoraukset	Polyamidi
Tiivisteet	EPDM, FFKM, FKM, NBR, PTFE

## SPS 600L mitat



Malli	L				L1		L2		S1		B		B1				H1				H2			
	min		enint										min		enint		min		enint		min		enint	
	mm	tuuma	mm	tuuma	mm	tuuma	mm	tuuma	mm	tuuma	mm	tuuma	mm	tuuma	mm	tuuma	mm	tuuma	mm	tuuma	mm	tuuma	mm	tuuma
SPS 600L	1302	51,3	2100	82,7	686	27,0	1400	55,1	234	9,2	400	15,8	270	10,6	274	10,8	675	26,2	757	29,8	390	13,4	487	19,2

Vastuuvapauslauseke: Kaikki näytetyt virtausnopeudet saatiin pumppaamalla vettä 20 °C:ssa (68 °F) ilman imu- ja syöttökorkeutta. Vastuuvapauslauseke: Tämän asiakirjan sisältämien tietojen uskotaan olevan paikkansapitävät mutta Watson-Marlow Limited ei vastaa sen sisältämisestä virheistä ja pidättää oikeuden muuttaa määrittämiä ilman erillistä ilmoitusta. Watson-Marlow, MasoSine, Qdos, ReNu, LoadSure, Bioprene, Pumpsil ja Marprene ovat Watson-Marlow Limitedin tavaramerkkejä. STA-PURE PFL® ja STA-PURE PCS® ovat W.L Gore & Associates Inc.:n rekisteröimiä tavaramerkkejä. Ilmoita tuotekoodi, kun tilaat pumppuja ja letkuja.

[wmfts.com/global](http://wmfts.com/global)



31 May 2023