

# SPS 600L

SPS-processpumpar

## Egenskaper och fördelar

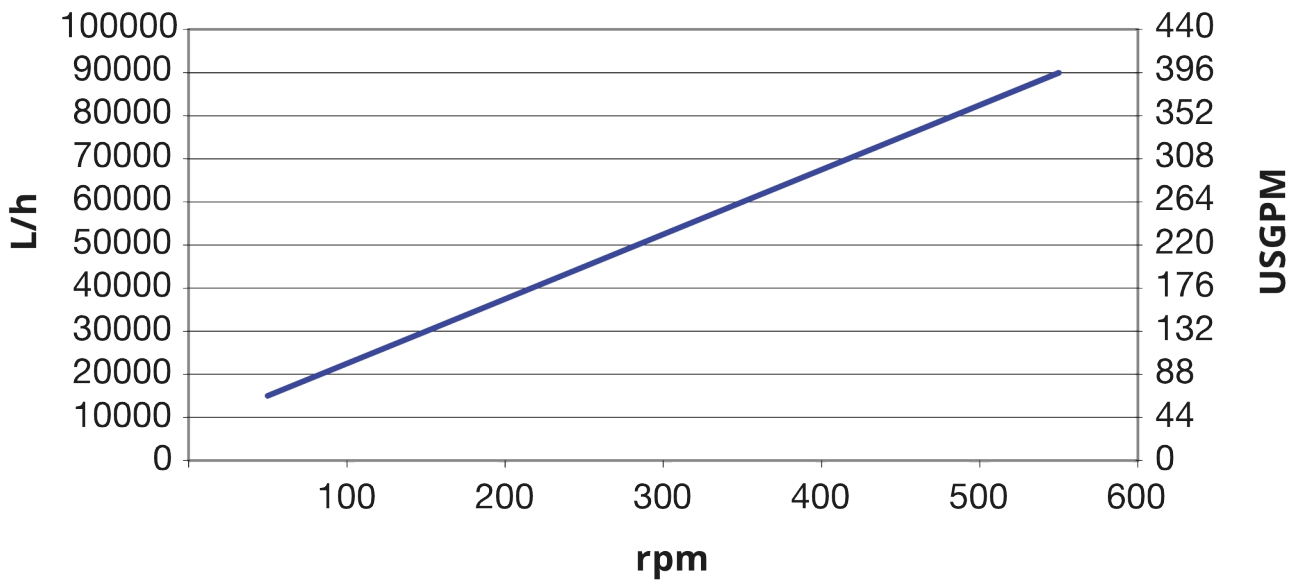
- Överföringspump med låg skjuvning, med flöde på upp till 99 000 l/h vid tryck på upp till 15 bar
- Överlägsen viskös hantering
- Jämnt flöde med hög sugförmåga upp till 0,85 bar.
- Flexibel konfiguration av hölje, munstyckstyp, storleksorientering, drivenhet och basplatta
- Hygienisk CIP- och SIP-kapacitet
- Överensstämmelse med FDA och EG 1935/2012
- Drifttemperaturer på upp till 180 °C.
- 28 års garanti på främre kåpa och pumphus



## Prestanda SPS 600L

### Performance curves

These performance curves show the theoretical flow without consideration of slip



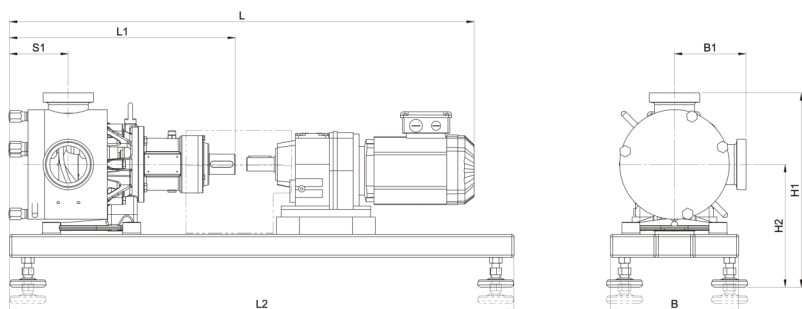
## Tekniska specifikationer

	SPS 600L
Max. flödeshastighet	99000 L/h
Max. flödeshastighet	434.2 US gpm
Volym per varv	2.75 L
Volym per varv	0.724 USG
Max. partikelstorlek	60 mm
Max. partikelstorlek	2.36 tum
Sugtryck	85 % av ett vakuum
Max. drifhastighet	600 rpm
Max. driftryck	10 bar
Max. driftryck	145 psi
Drifttemperaturområde	-20 till 180°C °C
Drifttemperaturområde	-4 till 356 °F °F
Standarder	ATEX
Certifiering	EC 1935/2004, FDA
Portorientering	Olika alternativ för att uppfylla dina krav
Porttyp	Fläns, Mjölkkoppling, RJT, SMS, TC
Axeldiameter	65 mm
Axeldiameter	2.56 inch
Axelhöjd	9.25 inch
Axelhöjd	235 mm

## Materialspecifikation

	SPS 600L
Hus	Rostfritt stål 1.4404, Rostfritt stål 316L
Lagerram	Rostfritt stål 1.4301, Rostfritt stål 304
Rotor	Rostfritt stål 1.4404, Rostfritt stål 316L
Gejd och foder	Polyamid
Tätningar/packningar	EPDM, FFKM, FKM, NBR, PTFE

## Mått SPS 600L



Modell	L				L1		L2		S1		B		B1				H1				H2			
	min.		max.										min.		max.		min.		max.		min.		max.	
	mm	tum	mm	tum	mm	tum	mm	tum	mm	tum	mm	tum	mm	tum	mm	tum	mm	tum	mm	tum	mm	tum	mm	tum
SPS 600L	1302	51,3	2100	82,7	686	27,0	1400	55,1	234	9,2	400	15,8	270	10,6	274	10,8	675	26,2	757	29,8	390	13,4	487	19,2

Friskrivning: Alla visade flöden har erhållits vid pumpning med vatten vid 20 °C (68 °F) utan sug- eller leveranshuvuden. Friskrivning: Informationen i det här dokumentet anses vara korrekt, men Watson-Marlow Limited övertar inget ansvar för eventuella fel häri och förbehåller sig rätten att ändra specifikationer utan att detta meddelas i förväg. Watson-Marlow, MasoSine, Qdos, ReNu, LoadSure, Bioprene, Pumpsil och Marprene är varumärken som tillhör Watson-Marlow Limited. STA-PURE PFL® och STA-PURE PCS® är registrerade varumärken som tillhör W.L Gore & Associates Inc. Vänligen ange produktkoden vid beställning av pumpar och slangar.

[wmfts.com/global](http://wmfts.com/global)



31 May 2023