

Certa Plus 100

Технологична помпа Certa Plus

Характеристики и предимства

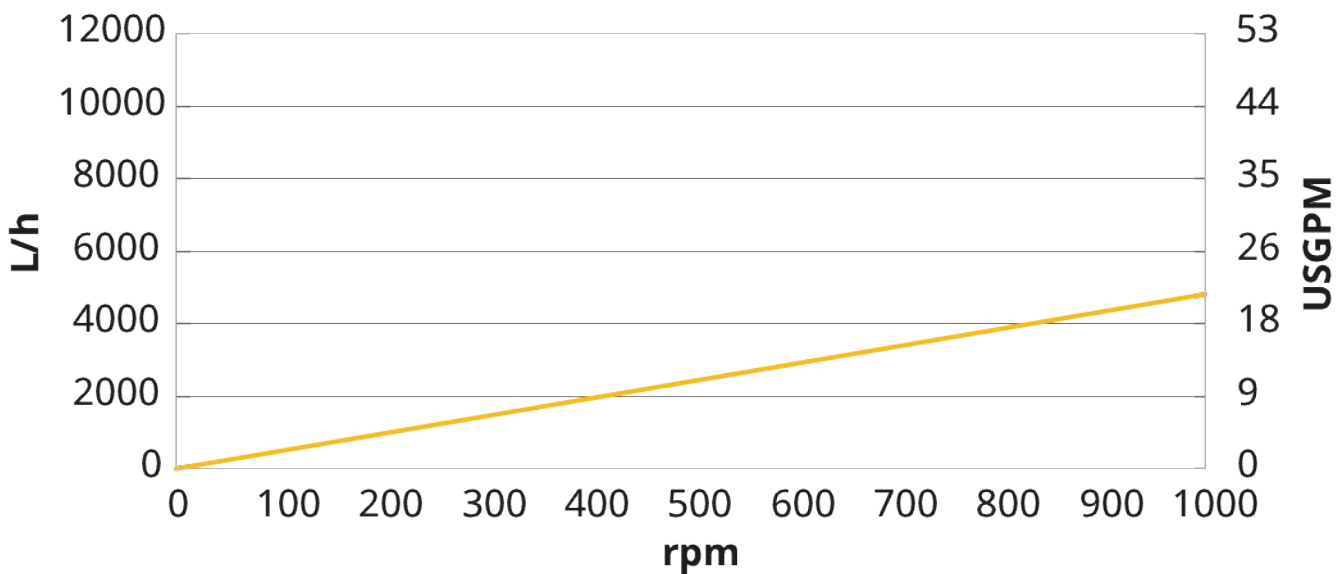
- Нежната работа с продукта запазва високото качество на продукта
- Впечатляваща смукателна способност
- Почти нулева пулсация
- Изключителен енергийно ефективен принцип на изпомпване
- Двупосочно движение
- Само един вал и една уплътнителна система
- Налични са различни ориентации на портовете, включително самоотводнително положение
- Проследяемост обратно до изходните материали



Производителност на Certa Plus 100

Performance curves

These performance curves show the theoretical flow without consideration of slip



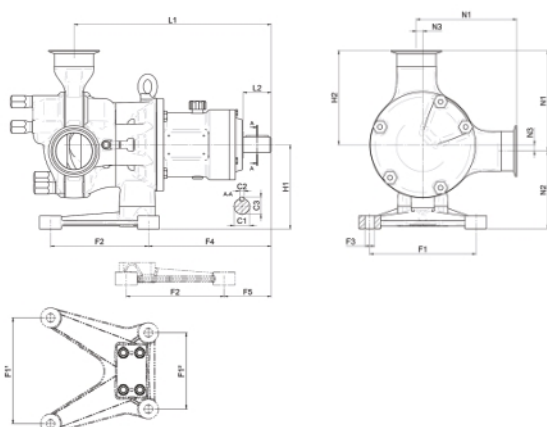
Технически спецификации

| | Certa Plus 100 |
|---|---|
| Максимален дебит | 4800 л/ч |
| Максимален дебит | 21.1 галони САЩ в минута |
| Обем на оборот | 0.08 L |
| Обем на оборот | 0.021 USG |
| Максимален размер на частиците | 13 mm |
| Максимален размер на частиците | 0.51 in |
| Налягане на засмукване | 85% от вакуума |
| Максимална работна скорост | 1000 об./мин. |
| Макс. работно налягане | 6 бар |
| Макс. работно налягане | 87 psi |
| Работен температурен диапазон | -20 До 100°C °C |
| Работен температурен диапазон | -4 До 212 °F °F |
| Макс. температура за почистване с пара на място | 121 °C |
| Макс. температура за почистване с пара на място | 250 °F |
| Стандарти | 3-A, ATEX, EHEDG тип E1 клас I, EHEDG тип EL клас I асептичен |
| Сертифициране | EO 1935/2004, FDA, USP ClassVI |
| Ориентация на порта | Различни опции, за да отговарят на вашите изисквания |
| Тип порт | RJT, SMS, TC, Фитинг за мляко, Фланец |

Конструктивни материали

| | Certa Plus 100 |
|----------------------|--|
| Корпус | Неръждаема стомана 1.4435, Неръждаема стомана 316L |
| Лагерна рамка | Неръждаема стомана 1.4301, Неръждаема стомана 304 |
| Ротор | Неръждаема стомана 1.4435, Неръждаема стомана 316L |
| Шлюз | PEEK, PTFE |
| Уплътнения/гарнитури | EPDM (етилен-пропилен-диенов мономер), FKM |
| Уплътнение на вала | PTFE, SSIC |

Размери на Certa Plus 100



| Модел | Дюзи | | | | | Крак | | | | | Дължина | | | Височина | | | | Свързване | | | | | | | | | | | | |
|-------|------|------|----|------|----|------|-----|------|-----|------|---------|--------|-----|----------|----|------|-----|-----------|----|------|----|------|-----|------|------|--------|---|------|----|------|
| | N1 | | N2 | | N3 | F1 | | F2 | | F3 | F4 | | F5 | | H1 | | H2 | | C1 | | C2 | | C3 | | | | | | | |
| | mm | in. | mm | in. | mm | in. | mm | in. | mm | in. | mm | in. | mm | in. | mm | in. | mm | in. | mm | in. | mm | in. | mm | in. | | | | | | |
| C100 | 139 | 5,47 | 85 | 3,35 | 10 | 0,39 | 120 | 4,72 | 135 | 5,31 | Ø 12 | Ø 0,47 | 143 | 5,63 | 57 | 2,24 | 265 | 10,43 | 50 | 1,97 | 95 | 3,74 | 129 | 5,08 | Ø 28 | Ø 1,10 | 8 | 0,31 | 31 | 1,22 |

Отказ от отговорност: Всички посочени дебити са получени чрез изпомпване на вода при 20 °C (68 °F) с нулеви напори на засмукване и подаване. Отказ от отговорност: Информацията, съдържаща се в този документ, се смята за вярна, но Watson-Marlow Limited не поема отговорност за грешки, които тя съдържа, и си запазва правото да променя спецификациите без предупреждение. Watson-Marlow, MasoSine, Qdos, ReNu, LoadSure, Bioprene, Pumpsil и Margrene са търговски марки на Watson-Marlow Limited. STA-PURE PFL® и STA-PURE PCS® са регистрирани търговски марки на W.L Gore & Associates Inc. Моля, посочвайте продуктивния код, когато поръчвате помпи и тръбопровод.

wmfts.com/global



Thursday, May 11, 2023