

Certa Plus 100

Bomba de proceso CERTA Plus

Características y ventajas

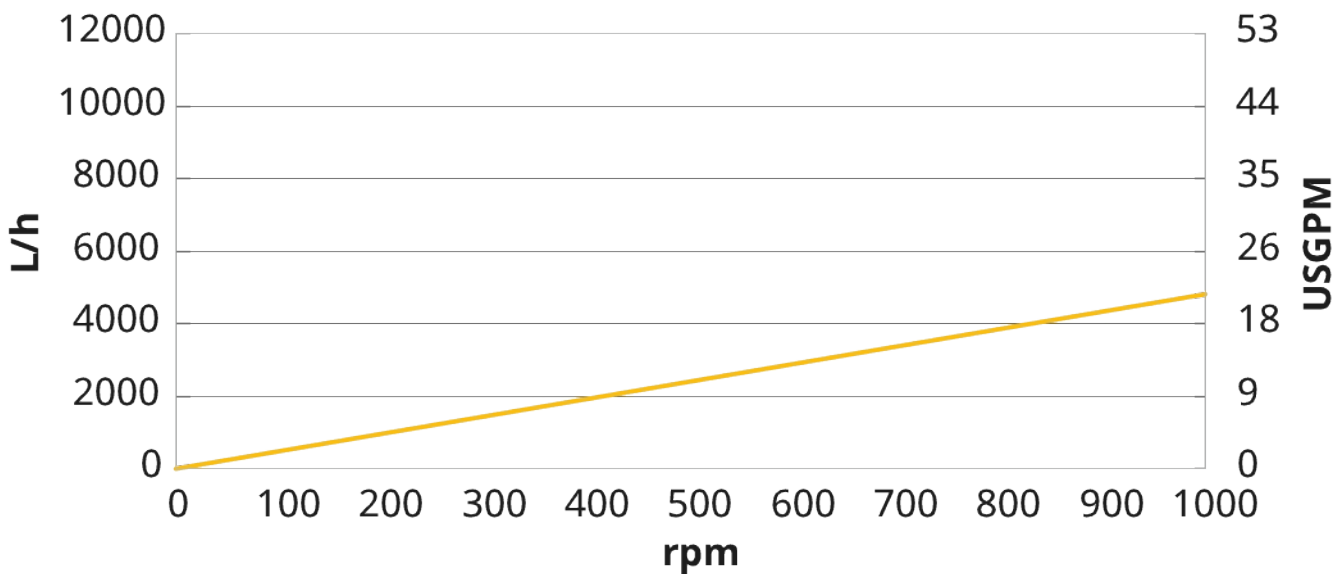
- El bombeo suave protege la calidad del producto
- Excepcional capacidad de succión
- Pulsaciones casi iguales a cero
- Principio de bombeo muy eficaz energéticamente
- Funcionamiento bidireccional
- Sistema de un solo eje y un solo sello
- Diferentes orientaciones de puerto disponibles, incluso la posición de autodrenaje
- Trazabilidad hasta los materiales básicos



Rendimiento de Certa Plus 100

Performance curves

These performance curves show the theoretical flow without consideration of slip



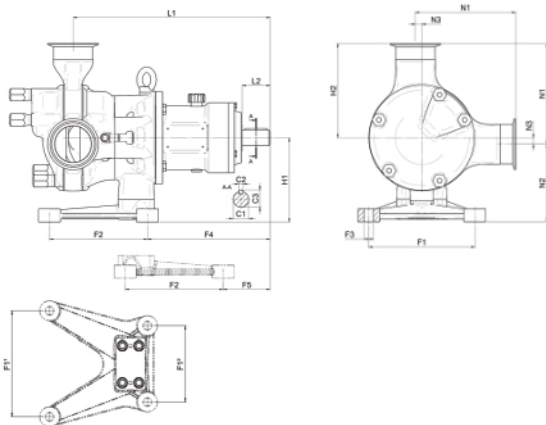
Especificaciones técnicas

	Certa Plus 100
Caudal máximo	4800 l/h
Caudal máximo	21.1 USGPM
Volumen por revolución	0.08 L
Volumen por revolución	0.021 USG
Tamaño máximo de partículas	13 mm
Tamaño máximo de partículas	0.51 pulg
Presión de succión	85% de vacío
Velocidad máxima de trabajo	1000 rpm
Presión máxima de trabajo	6 bar
Presión máxima de trabajo	87 a < bar
Rango de temperatura de trabajo	-20 a 100°C °C
Rango de temperatura de trabajo	-4 a 212 °F °F
Temperatura máxima de SIP	121 °C
Temperatura máxima de SIP	250 °F
Normas	3-A, ATEX, EHEDG Tipo EL Clase I, EHEDG Tipo EL Clase I aséptica
Certificación	EC 1935/2004, FDA, USP Clase VI
Orientación del puerto	Diversas opciones para satisfacer sus necesidades
Tipo de puerto	Accesorio para leche, Brida, RJT, SMS, TC

Materiales de construcción

	Certa Plus 100
Carcasa	Acero inoxidable 1.4435, Acero inoxidable 316L
Caja de rodamientos	Acero inoxidable 1.4301, Acero inoxidable 304
Rotor	Acero inoxidable 1.4435, Acero inoxidable 316L
Compuerta	EI PTFE, PEEK
Sellos/juntas	EPDM, FKM
Sello del eje	EI PTFE, SSIC

Dimensiones de Certa Plus 100



Modelo	Boquillas						Pie					Longitud				Altura				Acoplamiento									
	N1		N2		N3		F1		F2		F3		F4		F5		L1		L2		H1		H2		C1		C2		C3
	mm	pulg.	mm	pulg.	mm	pulg.	mm	pulg.	mm	pulg.	mm	pulg.	mm	pulg.	mm	pulg.	mm	pulg.	mm	pulg.	mm	pulg.	mm	pulg.	mm	pulg.	mm	pulg.	m
C100	139	5,47	85	3,35	10	0,39	120	4,72	135	5,31	Ø 12	Ø0,47	143	5,63	57	2,24	265	10,43	50	1,97	95	3,74	129	5,08	Ø 28	Ø 1,10	8	0,31	31

Descargo de responsabilidad: Todos los caudales indicados se obtuvieron bombeando agua a 20 °C (68 °F) con alturas de succión y descarga iguales a cero. Descargo de responsabilidad: La información contenida en este documento se considera correcta; sin embargo, Watson-Marlow Limited no acepta responsabilidad por los errores que pueda contener y se reserva el derecho de alterar estas especificaciones sin previo aviso. Watson-Marlow, MasoSine, Qdos, ReNu, LoadSure, Bioprene, Pumpsil y Marprene son marcas registradas de Watson-Marlow Limited. STA-PURE PFL® y STA-PURE PCS® son marcas registradas de W.L Gore & Associates Inc. Indique el código del producto cuando realice pedidos de bombas y tubos.

wmfts.com/global



Thursday, May 11, 2023