

Certa Plus 200

Технологична помпа Certa Plus

Характеристики и предимства

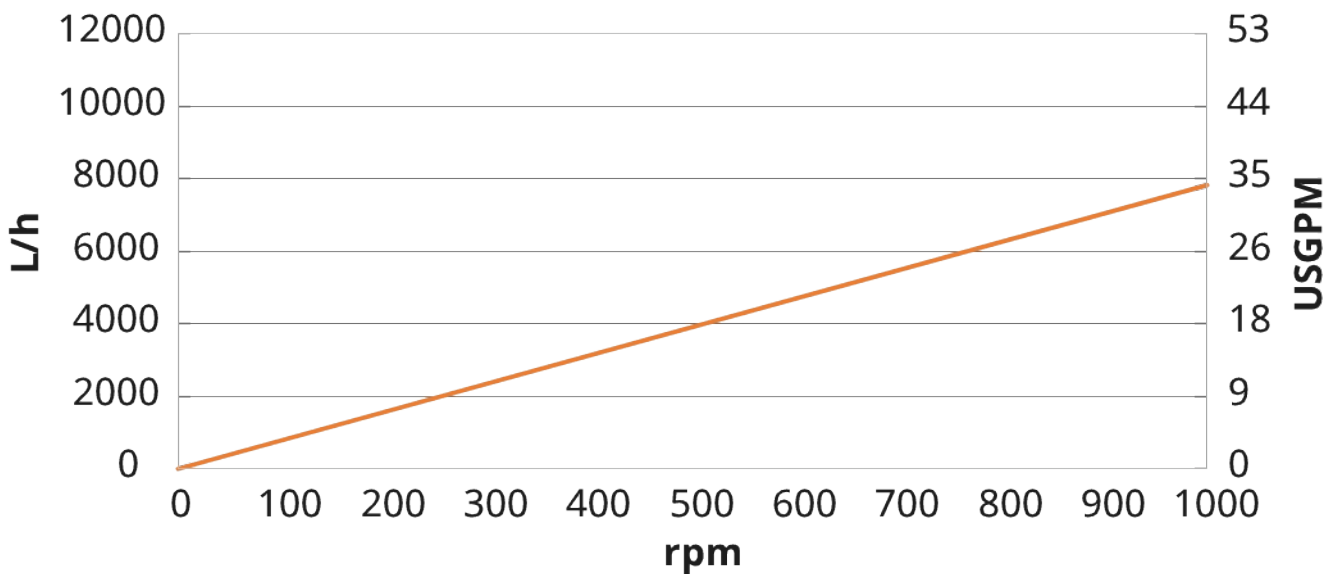
- Нежната работа с продукта запазва високото качество на продукта
- Впечатляваща смукателна способност
- Почти нулева пулсация
- Изключителен енергийно ефективен принцип на изпомпване
- Двупосочно движение
- Само един вал и една уплътнителна система
- Налични са различни ориентации на портовете, включително самоотводнително положение
- Проследяемост обратно до изходните материали



Производителност на Certa Plus 200

Performance curves

These performance curves show the theoretical flow without consideration of slip



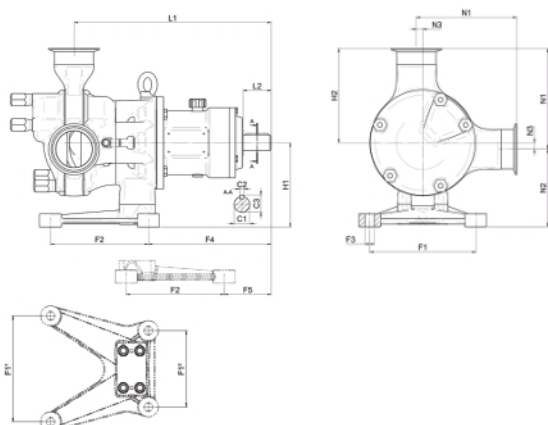
Технически спецификации

	Certa Plus 200
Максимален дебит	7800 л/ч
Максимален дебит	34.2 галони САЩ в минута
Обем на оборот	0.13 L
Обем на оборот	0.034 USG
Максимален размер на частиците	18 mm
Максимален размер на частиците	0.71 in
Налягане на засмукване	85% от вакуума
Максимална работна скорост	1000 об./мин.
Макс. работно налягане	6 бар
Макс. работно налягане	87 psi
Работен температурен диапазон	-20 До 100°C °C
Работен температурен диапазон	-4 До 212 °F °F
Макс. температура за почистване с пара на място	121 °C
Макс. температура за почистване с пара на място	250 °F
Стандарти	3-A, ATEX, EHEDG тип E1 клас I, EHEDG тип EL клас I асептичен
Сертифициране	EO 1935/2004, FDA, USP ClassVI
Ориентация на порта	Различни опции, за да отговарят на вашите изисквания
Тип порт	RJT, SMS, TC, Фитинг за мляко, Фланец

Конструктивни материали

	Certa Plus 200
Корпус	Неръждаема стомана 1.4435, Неръждаема стомана 316L
Лагерна рамка	Неръждаема стомана 1.4301, Неръждаема стомана 304
Ротор	Неръждаема стомана 1.4435, Неръждаема стомана 316L
Шлюз	PEEK, PTFE
Уплътнения/гарнитури	EPDM (етилен-пропилен-диенов мономер), FKM
Уплътнение на вала	PTFE, SSIC

Размери на Certa Plus 200



Модел	Дюзи						Крак					Дължина				Височина				Свързване										
	N1		N2		N3		F1		F2		F3		F4		F5		L1		L2		H1		H2		C1		C2		C3	
	mm	in.	mm	in.	mm	in.	mm	in.	mm	in.	mm	in.	mm	in.	mm	in.	mm	in.	mm	in.	mm	in.	mm	in.	mm	in.	mm	in.	mm	in.
C200	155	6,10	99,5	3,92	10	0,39	120	4,72	135	5,31	Ø 12	Ø 0,47	167,5	6,59	81,5	3,21	298,5	11,75	50	1,97	109,5	4,31	145	5,71	Ø 28	Ø 1,10	8	0,31	31	1,22

Отказ от отговорност: Всички посочени дебити са получени чрез изпомпване на вода при 20 °C (68 °F) с нулеви напори на засмукване и подаване. Отказ от отговорност: Информацията, съдържаща се в този документ, се смята за вярна, но Watson-Marlow Limited не поема отговорност за грешки, които тя съдържа, и си запазва правото да променя спецификациите без предупреждение. Watson-Marlow, MasoSine, Qdos, ReNu, LoadSure, Bioprene, Pumpsil и Margrene са търговски марки на Watson-Marlow Limited. STA-PURE PFL® и STA-PURE PCS® са регистрирани търговски марки на W.L Gore & Associates Inc. Моля, посочвайте продуктивния код, когато поръчвате помпи и тръбопровод.

wmfts.com/global



Friday, May 12, 2023