

# Certa Plus 200

Bomba de proceso CERTA Plus

## Características y ventajas

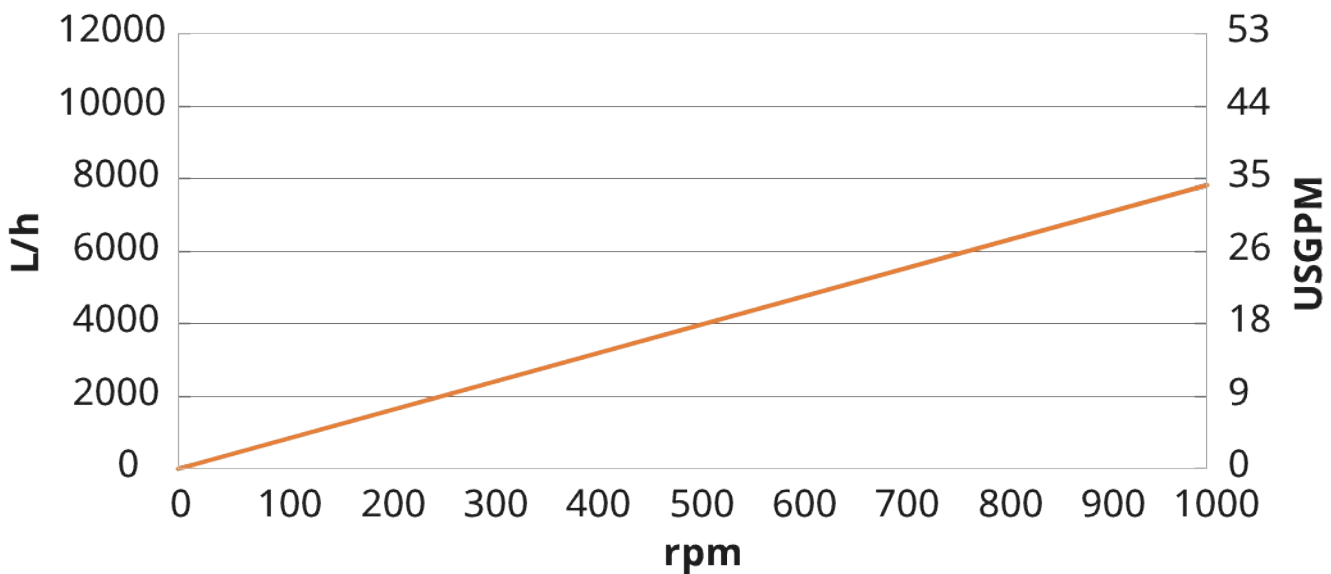
- El bombeo suave protege la calidad del producto
- Excepcional capacidad de succión
- Pulsaciones casi iguales a cero
- Principio de bombeo muy eficaz energéticamente
- Funcionamiento bidireccional
- Sistema de un solo eje y un solo sello
- Diferentes orientaciones de puerto disponibles, incluso la posición de autodrenaje
- Trazabilidad hasta los materiales básicos



## Rendimiento de Certa Plus 200

### Performance curves

These performance curves show the theoretical flow without consideration of slip



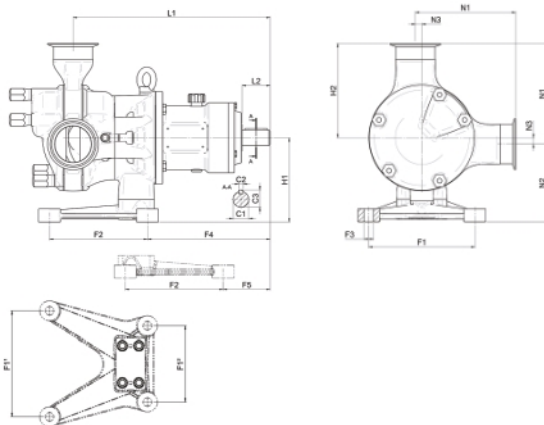
## Especificaciones técnicas

	Certa Plus 200
Caudal máximo	7800 l/h
Caudal máximo	34.2 USGPM
Volumen por revolución	0.13 L
Volumen por revolución	0.034 USG
Tamaño máximo de partículas	18 mm
Tamaño máximo de partículas	0.71 pulg
Presión de succión	85% de vacío
Velocidad máxima de trabajo	1000 rpm
Presión máxima de trabajo	6 bar
Presión máxima de trabajo	87 a < bar
Rango de temperatura de trabajo	-20 a 100°C °C
Rango de temperatura de trabajo	-4 a 212 °F °F
Temperatura máxima de SIP	121 °C
Temperatura máxima de SIP	250 °F
Normas	3-A, ATEX, EHEDG Tipo EL Clase I, EHEDG Tipo EL Clase I aséptica
Certificación	EC 1935/2004, FDA, USP Clase VI
Orientación del puerto	Diversas opciones para satisfacer sus necesidades
Tipo de puerto	Accesorio para leche, Brida, RJT, SMS, TC

## Materiales de construcción

	Certa Plus 200
Carcasa	Acero inoxidable 1.4435, Acero inoxidable 316L
Caja de rodamientos	Acero inoxidable 1.4301, Acero inoxidable 304
Rotor	Acero inoxidable 1.4435, Acero inoxidable 316L
Compuerta	EI PTFE, PEEK
Sellos/juntas	EPDM, FKM
Sello del eje	EI PTFE, SSIC

## Dimensiones de Certa Plus 200



Modelo	Boquillas						Pie										Longitud						Altura						Acoplamiento					
	N1		N2		N3		F1		F2		F3		F4		F5		L1		L2		H1		H2		C1		C2							
	mm	pulg.	mm	pulg.	mm	pulg.	mm	pulg.	mm	pulg.	mm	pulg.	mm	pulg.	mm	pulg.	mm	pulg.	mm	pulg.	mm	pulg.	mm	pulg.	mm	pulg.	mm	pulg.						
C200	155	6,10	99,5	3,92	10	0,39	120	4,72	135	5,31	Ø 12	Ø0,47	167,5	6,59	81,5	3,21	298,5	11,75	50	1,97	109,5	4,31	145	5,71	Ø 28	Ø 1,10	8	0,31						

---

Descargo de responsabilidad: Todos los caudales indicados se obtuvieron bombeando agua a 20 °C (68 °F) con alturas de succión y descarga iguales a cero. Descargo de responsabilidad: La información contenida en este documento se considera correcta; sin embargo, Watson-Marlow Limited no acepta responsabilidad por los errores que pueda contener y se reserva el derecho de alterar estas especificaciones sin previo aviso. Watson-Marlow, MasoSine, Qdos, ReNu, LoadSure, Bioprene, Pumpsil y Marprene son marcas registradas de Watson-Marlow Limited. STA-PURE PFL® y STA-PURE PCS® son marcas registradas de W.L Gore & Associates Inc. Indique el código del producto cuando realice pedidos de bombas y tubos.

[wmfts.com/global](http://wmfts.com/global)



Friday, May 12, 2023