

Certa Plus 200

Certa Plus -prosessipumppu

Ominaisuudet ja edut

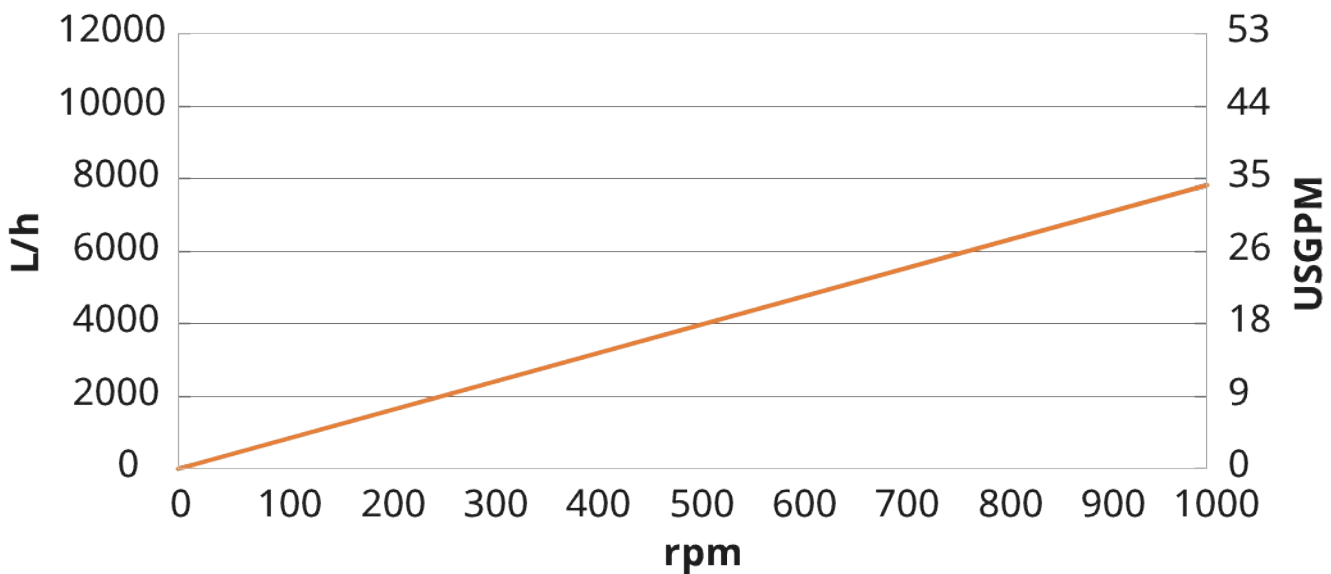
- Hellävarainen tuotteen käsittely säilyttää sen korkean laadun
- Vaikuttava imukyky
- Melkein ilman pulsaatiota
- Poikkeuksellisen energiatehokas pumppausperiaate
- Kaksisuuntainen käyttö
- Vain yksi akseli ja yksi tiivistejärjestelmä
- Käytävissä on erilaisia portin asentoja, mukaan lukien itsetyhjentyvä asento
- Jäljitettävät materiaalit



Certa Plus 200 suorituskyky

Performance curves

These performance curves show the theoretical flow without consideration of slip



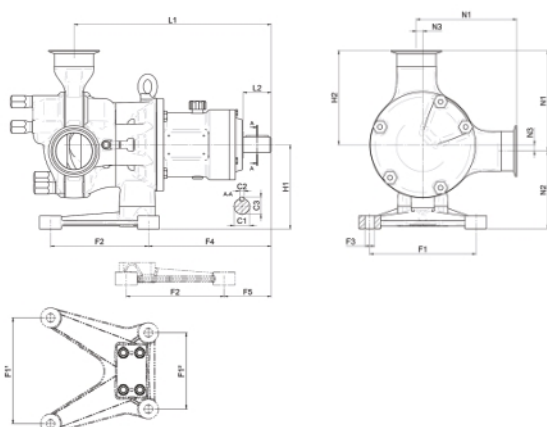
Tekniset tiedot

	Certa Plus 200
Suurin virtausnopeus	7800 L/h
Suurin virtausnopeus	34.2 Gallonaa/minuutti
Tilavuus kierrosta kohden	0.13 L
Tilavuus kierrosta kohden	0.034 US-gallona
Suurin hiukkaskoko	18 mm
Suurin hiukkaskoko	0.71 tuumaa
Imupaine	85 % tyhjiöstä
Suurin käyttönopeus	1000 rpm
Enimmäiskäyttöpaine	6 baaria
Enimmäiskäyttöpaine	87 psi
Käyttölämpötila-alue	-20 - 100°C °C
Käyttölämpötila-alue	-4 - 212 °F °F
Suurin SIP-lämpötila	121 °C
Suurin SIP-lämpötila	250 °F
Standardit	3-A, ATEX, EHEDG-tyyppi EL, luokka I, EHEDG-tyyppi EL, luokka I aseptinen
Sertifiointi	EC 1935/2004, FDA, USP-luokka VI
Portin suunta	Erilaisia vaihtoehtoja tarpeidesi mukaisesti
Portin tyyppi	Laippa, Maitoliitin, RJT, SMS, TC

Rakennemateriaalit

	Certa Plus 200
Kotelo	Ruostumaton teräs 1,4435, Ruostumaton teräs 316L
Laakerikehä	Ruostumaton teräs 1,4301, Ruostumaton teräs 304
Roottori	Ruostumaton teräs 1,4435, Ruostumaton teräs 316L
Portti	PEEK, PTFE
Tiivisteet	EPDM, FKM
Akselitiiviste	PTFE, SSIC

Certa Plus 200 mitat



Malli	Suuttimet						Jalusta										Pituus				Korkeus			
	N1		N2		N3		F1		F2		F3		F4		F5		L1		L2		H1		H2	
	mm	tuumaa	mm	tuumaa	mm	tuumaa	mm	tuumaa	mm	tuumaa	mm	tuumaa	mm	tuumaa	mm	tuumaa	mm	tuumaa	mm	tuumaa	mm	tuumaa	mm	tuumaa
C200	155	6,10	99,5	3,92	10	0,39	120	4,72	135	5,31	Ø12	Ø0,47	167,5	6,59	81,5	3,21	298,5	11,75	50	1,97	109,5	4,31	145	

Vastuuvapauslauseke: Kaikki näytetyt virtausnopeudet saatiin pumppaamalla vettä 20 °C:ssa (68 °F) ilman imu- ja syöttökorkeutta. Vastuuvapauslauseke: Tämän asiakirjan sisältämien tietojen uskotaan olevan paikkansapitävät mutta Watson-Marlow Limited ei vastaa sen sisältämistä virheistä ja pidättää oikeuden muuttaa määrittämiä ilman erillistä ilmoitusta. Watson-Marlow, MasoSine, Qdos, ReNu, LoadSure, Bioprene, Pumpsil ja Marprene ovat Watson-Marlow Limitedin tavaramerkkejä. STA-PURE PFL® ja STA-PURE PCS® ovat W.L Gore & Associates Inc.:n rekisteröimiä tavaramerkkejä. Ilmoita tuotekoodi, kun tilaat pumppuja ja letkuja.

wmfts.com/global



Friday, May 12, 2023