

Certa Plus 200

Certa Plus-procespomp

Kenmerken en voordelen

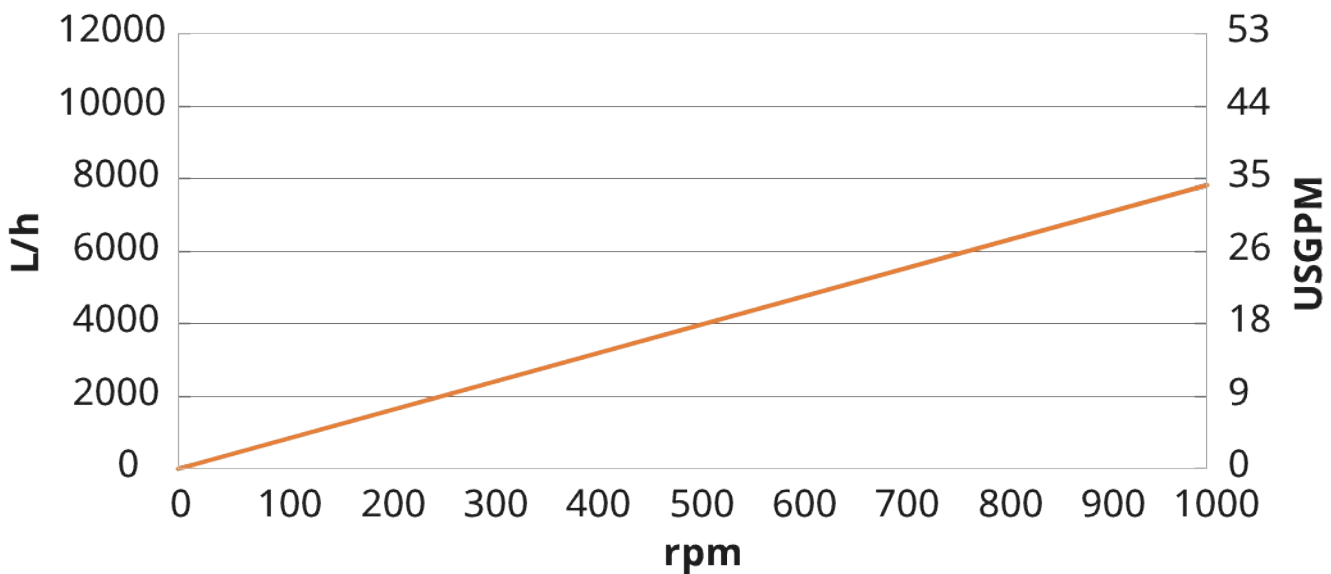
- Voorzichtige productbehandeling beschermt de hoge kwaliteit van het product
- Indrukwekkende zuigkracht
- Vrijwel geen pulsatie
- Zeer energiezuinig pompprincipe
- Bi-directionele pompriching
- Slechts één as en één afdichtingssysteem
- Er zijn verschillende poortoriëntaties beschikbaar, inclusief de stand voor zelfdrainage
- Traceerbaarheid tot aan de grondstoffen



Prestaties Certa Plus 200

Performance curves

These performance curves show the theoretical flow without consideration of slip



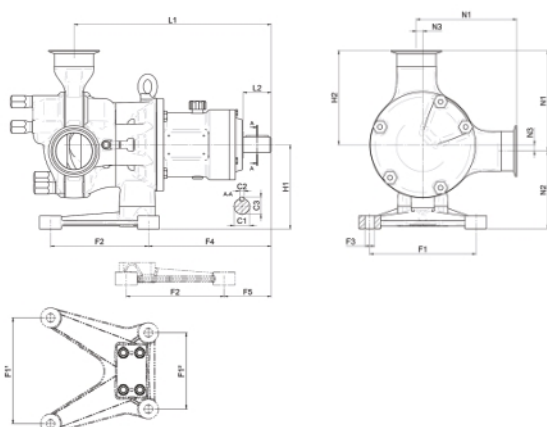
Technische specificaties

	Certa Plus 200
Max. opbrengst	7800 L/h
Max. opbrengst	34.2 USGPM
Volume per omwenteling	0.13 L
Volume per omwenteling	0.034 USG
Max. deeltjesgrootte	18 mm
Max. deeltjesgrootte	0.71 in
Aanzuigdruk	85% van een vacuüm
Max. bedrijfsnelheid	1000 tpm
Maximale werkdruk	6 bar
Maximale werkdruk	87 psi
Bedrijfstemperatuurbereik	-20 tot 100°C °C
Bedrijfstemperatuurbereik	-4 tot 212 °F °F
Max. SIP-temperatuur	121 °C
Max. SIP-temperatuur	250 °F
Standaarden	3-A, ATEX, EHEDG type EL klasse I aseptisch, EHEDG type EL-klasse I
Certificering	EC1935/2004, FDA, USP-klasse VI
Poortpositie	Verschillende opties om aan uw eisen te voldoen
Poorttype	Flens, Melkfitting, RJT, SMS, TC

Constructie materialen

	Certa Plus 200
Behuizing	Roestvrij staal 1.4435, Roestvrij staal 316L
Lagerstoel	Roestvrij staal 1.4301, Roestvrij staal 304
Rotor	Roestvrij staal 1.4435, Roestvrij staal 316L
Gate	PEEK, PTFE
Afdichtingen/pakkingen	EPDM, FKM
Asafdichting	PTFE, SSIC

Certa Plus 200 Afmetingen



Model	Poorten						Sokkel								Lengte				Hoogte				Koppeling							
	N1		N2		N3		F1		F2		F3		F4		F5		L1		L2		H1		H2		C1		C2		C3	
	mm	in.	mm	in.	mm	in.	mm	in.	mm	in.	mm	in.	mm	in.	mm	in.	mm	in.	mm	in.	mm	in.	mm	in.	mm	in.	mm	in.	mm	in.
C200	155	6,10	99,5	3,92	10	0,39	120	4,72	135	5,31	Ø12	Ø0.47	167,5	6,59	81,5	3,21	298,5	11,75	50	1,97	109,5	4,31	145	5,71	Ø28	Ø1,10	8	0,31	31	1,22

Disclaimer: Alle getoonde opbrengsten werden verkregen door water te pompen bij 20 °C (68 °F) zonder koppen voor aanzuiging en toevoer. Disclaimer: De informatie in dit document wordt geacht juist te zijn. Watson-Marlow Limited kan echter niet aansprakelijk worden gesteld voor fouten in de informatie en behoudt zich het recht voor om specificaties zonder kennisgeving te wijzigen. Watson-Marlow, MasoSine, Qdos, ReNu, LoadSure, Bioprene, Pumpsil en Marprene zijn handelsmerken van Watson-Marlow Limited. STA-PURE PFL® en STA-PURE PCS® zijn geregistreerde handelsmerken van W.L Gore & Associates Inc. Vermeld de productcode bij het bestellen van pompen en pompslangen.

wmfts.com/global



Friday, May 12, 2023