

# Certa Plus 200

Bomba de processo Certa Plus

## Recursos e benefícios

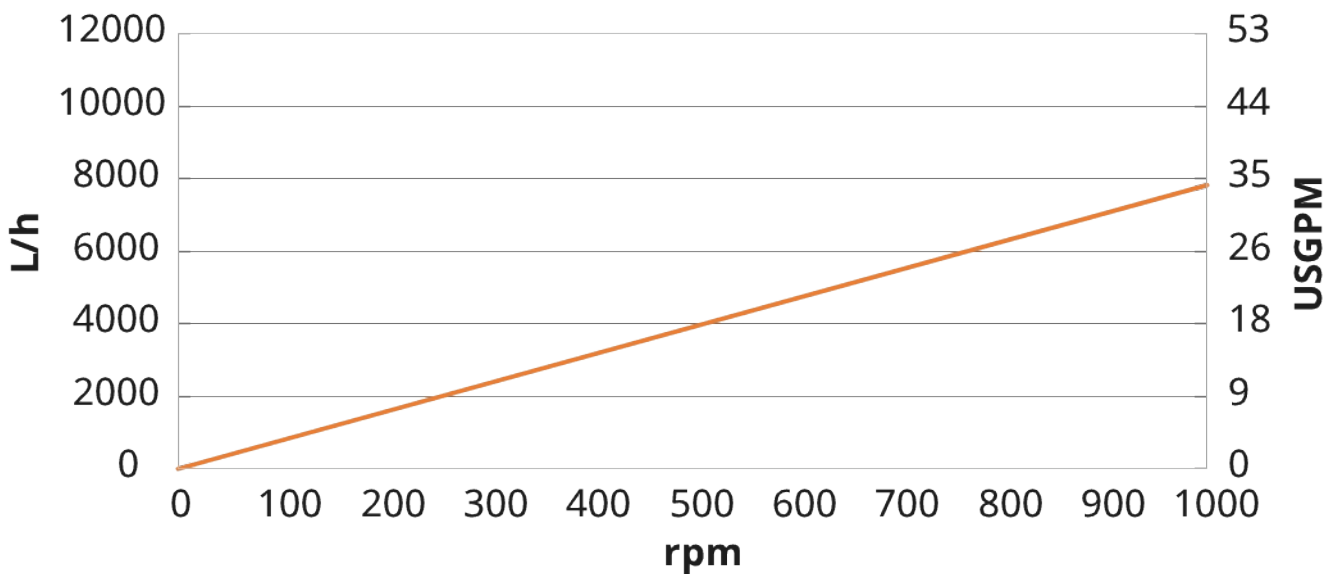
- O manuseio delicado do produto preserva seu alto padrão de qualidade
- Capacidade de sucção excepcional
- Praticamente zero de pulsação
- Princípio de bombeamento com excelente eficiência energética
- Funcionamento bidirecional
- Apenas um eixo e um sistema de vedação
- Diferentes orientações de porta disponíveis, incluindo a posição de autodrenagem
- Rastreabilidade até os materiais de composição



## Desempenho de Certa Plus 200

### Performance curves

These performance curves show the theoretical flow without consideration of slip



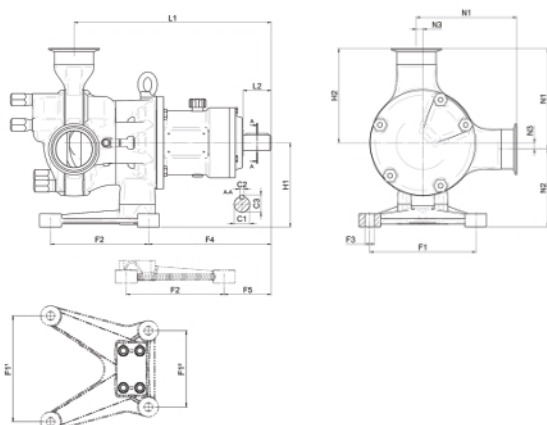
## Especificações técnicas

	Certa Plus 200
Vazão máx	7800 L/h
Vazão máx	34.2 US gal/min
Volume por revolução	0.13 L
Volume por revolução	0.034 USG
Tamanho máx. de partículas	18 mm
Tamanho máx. de partículas	0.71 pol
Pressão de sucção	85% de vácuo
Velocidade máxima de funcionamento	1000 Rpm
Pressão de operação máxima	6 bar
Pressão de operação máxima	87 psi
Faixa de temperatura de funcionamento	-20 ao 100°C °C
Faixa de temperatura de funcionamento	-4 ao 212 °F °F
Máx. Temperatura SIP	121 °C
Máx. Temperatura SIP	250 °F
Normas	3-A, ATEX, EHEDG Tipo EI Classe I, EHEDG Tipo EL Classe I asséptico
Certificação	EC 1935/2004, FDA, USP Classe VI
Orientação da porta	Várias opções para atender às suas necessidades
Tipo de porta	Conexões para laticínios, Flange, RJT, SMS, TC

## Materiais de construção

	Certa Plus 200
Carcaça	Aço inox 1.4435, Aço inoxidável 316L
Estrutura do rolamento	Aço inox 1.4301, Aço inox 304
Rotor	Aço inox 1.4435, Aço inoxidável 316L
Separador	PEEK, PTFE
Selos/anéis de vedação	EPDM, FKM
Selo de vedação do eixo	PTFE, SSIC

## Dimensões do Certa Plus 200



Modelo	Bocais						Base						Comprimento				Altura				Acoplamento									
	N1		N2		N3		F1		F2		F3		F4		F5		L1		L2		H1		H2		C1		C2		C3	
	mm	pol.	mm	pol.	mm	pol.	mm	pol.	mm	pol.	mm	pol.	mm	pol.	mm	pol.	mm	pol.	mm	pol.	mm	pol.	mm	pol.	mm	pol.	mm	pol.	mm	pol.
C200	155	6,10	99,5	3,92	10	0,39	120	4,72	135	5,31	Ø12	Ø0,47	167,5	6,59	81,5	3,21	298,5	11,75	50	1,97	109,5	4,31	145	5,71	Ø28	Ø1,10	8	0,31	31	1,22

---

Isenção de responsabilidade: Todas as vazões indicadas foram obtidas bombeando água a 20 °C (68 °F) com sucção zero e alturas manométricas. Isenção de responsabilidade: As informações deste documento são consideradas corretas, porém a Watson-Marlow Limited não se responsabiliza por nenhum erro que este documento possa conter e reserva-se o direito de alterar especificações sem aviso prévio. Watson-Marlow, MasoSine, Qdos, ReNu, LoadSure, Bioprene, Pumpsil e Marprene são marcas registradas da Watson-Marlow Limited. STA-PURE PFL® e STA-PCS® são marcas comerciais registradas da W.L Gore & Associates Inc. Pedimos que informe o código do produto ao fazer pedidos de bombas e mangueiras.

[wmfts.com/global](http://wmfts.com/global)



Friday, May 12, 2023