

# Certa plus 200

Pompa de proces Certa Plus

## Caracteristici și beneficii

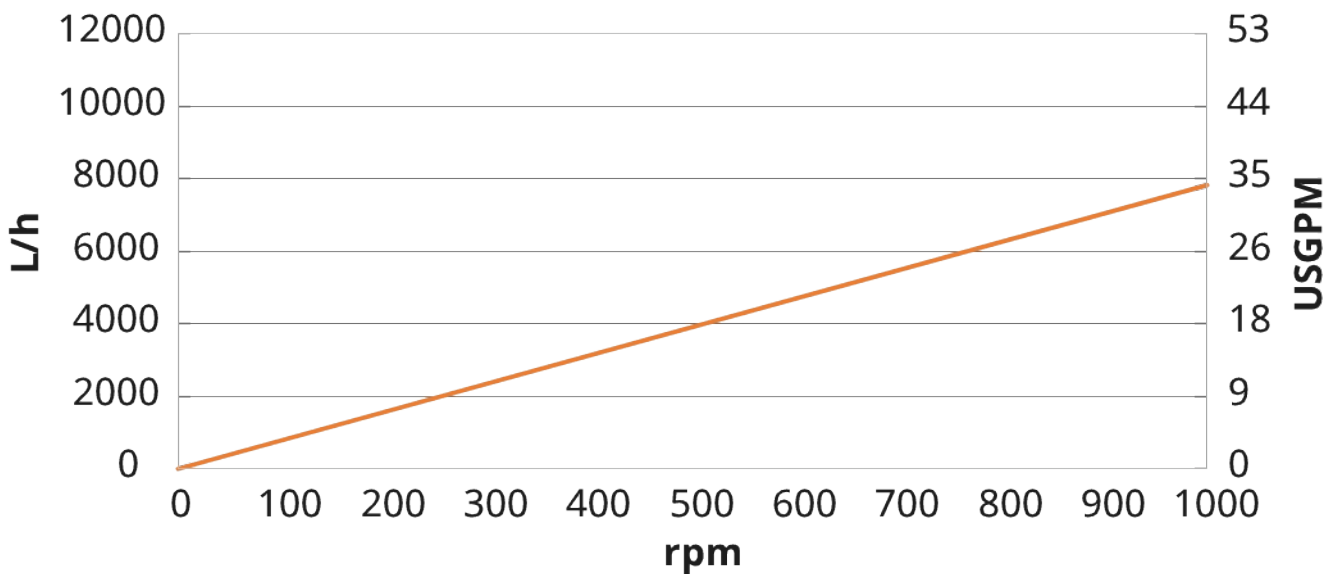
- Manipularea delicată a produsului păstrează calitatea ridicată a produsului
- Capacitate de aspirare impresionantă
- Pulsație aproape zero
- Principiul excelent de pompare eficient energetic
- Alergare bidirecțională
- Un singur arbore și un singur sistem de etanșare
- Sunt disponibile diferite orientări pentru porturi, inclusiv poziția de auto-drenare
- Trasabilitatea înapoi la materialele de bază



## Certa plus 200 performanță

### Performance curves

These performance curves show the theoretical flow without consideration of slip



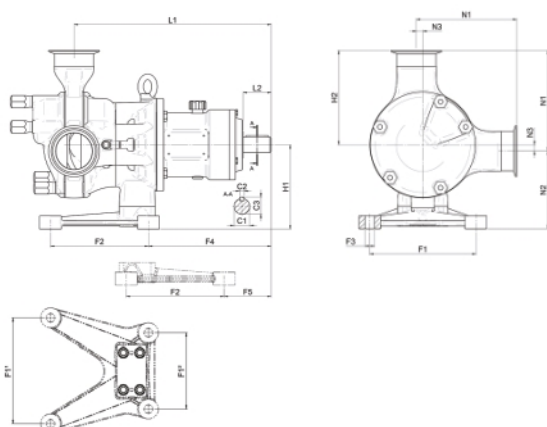
## Parametri tehnici

	Certa plus 200
Debit maxim	7800 l/h
Debit maxim	34.2 galoane pe minut U.S.A.
Volum per rotație	0.13 L
Volum per rotație	0.034 USG
Dimensiunea maximă a particulelor	18 mm
Dimensiunea maximă a particulelor	0.71 în
Presiune de aspirare	85% din vid
Turație maximă de funcționare	1000 rot/min
Presiune de funcționare max.	6 bar
Presiune de funcționare max.	87 psi
Interval de temperatură de funcționare	-20 până la 100°C °C
Interval de temperatură de funcționare	-4 până la 212 °F °F
Max. Temperatură SIP	121 °C
Max. Temperatură SIP	250 °F
Standarde	3-A, ATEX, ECEBG tip el Clasa I, ECEDG tip el Clasa I Aseptic
Certificare	CE 1935/2004, FDA, USP ClassVI
Orientarea portului	Diferite opțiuni pentru a satisface cerințele dumneavoastră
Tip de port	Flanșă, Racord pentru lapte, RJT, SMS, TC

## Materiale de construcție

	Certa plus 200
Carcase	Oțel inoxidabil 1.4435, Oțel inoxidabil 316L
Cadrul lagărului	Oțel inoxidabil 1.4301, Oțel inoxidabil 304
Rotor	Oțel inoxidabil 1.4435, Oțel inoxidabil 316L
Poartă	PEEK, PTFE
Garnituri/etanșări	EPDM, FKM
Garnitură arbore	PTFE, SSIC

## Certa plus 200 dimensiuni



Model	Ajutaje						Picior					Lungime				Înălțime				Cuplaj										
	N1		N2		N3		F1		F2		F3		F4		F5		L1		L2		H1		H2		C1		C2		C3	
	mm	în.	mm	în.	mm	în.	mm	în.	mm	în.	mm	în.	mm	în.	mm	în.	mm	în.	mm	în.	mm	în.	mm	în.	mm	în.	mm	în.	mm	în.
C200	155	6,10	99,5	3,92	10	0,39	120	4,72	135	5,31	Ø 12	Ø 0,47	167,5	6,59	81,5	3,21	298,5	11,75	50	1,97	109,5	4,31	145	5,71	Ø 28	Ø 1.10	8	0,31	31	1,22

---

Declinarea responsabilității: Toate debitele indicate au fost obținute prin pomparea apei la 20 °C (68 °F) cu debit zero la capete de aspirație și de refulare. Declinarea responsabilității: Informațiile cuprinse în acest document sunt considerate corecte în momentul publicării, însă Watson-Marlow Limited nu își asumă nicio răspundere în cazul eventualelor erori conținute în acesta și își rezervă dreptul de a modifica specificațiile fără notificare. Watson-Marlow, Masosine, Qdos, Renu, LoadSure; Bioprene, Pumpsil și Marprene sunt mărci comerciale ale Watson-Marlow Limited. STA-PURE PFL® și STA-PURE PCS® sunt mărci comerciale înregistrate ale W.L Gore & Associates Inc. Vă rugăm să indicați codul produsului atunci când comandați pompe și tuburi.

[wmfts.com/global](http://wmfts.com/global)



Friday, May 12, 2023