

Certa Plus 250

Pompa procesowa Certa Plus

Cechy i korzyści

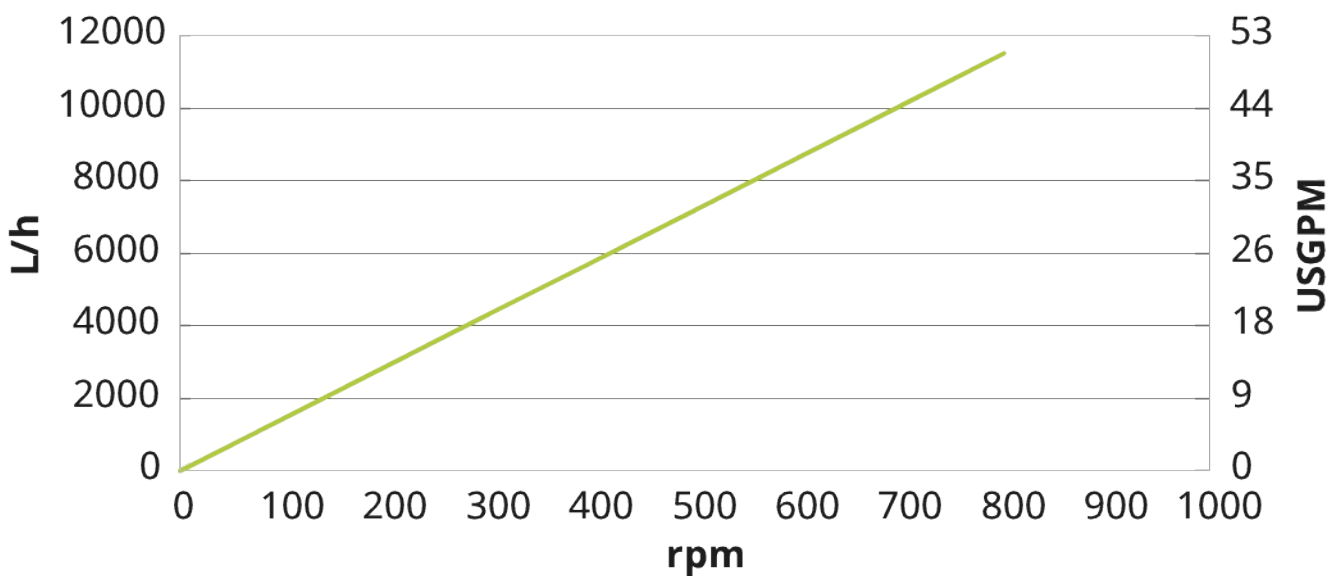
- Łagodne tłoczenie produktu pozwalające zachować jego wysoką jakość
- Imponujące ciśnienie ssania
- Niemal całkowity brak pulsacji
- Nadzwyczajna sprawność energetyczna wynikająca z zasady działania pompy
- Praca dwukierunkowa
- Tylko jeden wał i jeden system uszczelnień
- Dostępne są różne kierunki ustawienia przyłączy, w tym położenie do samoczynnego spustu
- Identyfikowalność do poziomu materiałów bazowych



Parametry pracy Certa Plus 250

Performance curves

These performance curves show the theoretical flow without consideration of slip



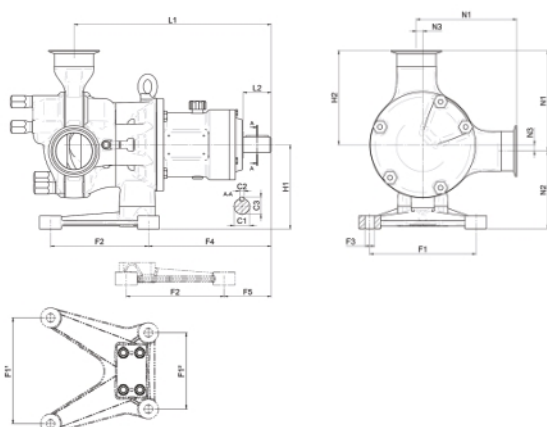
Specyfikacja techniczna

	Certa Plus 250
Maks. natężenie przepływu	11520 l/h
Maks. natężenie przepływu	50.5 gal. USA/min
Objętość na obrót	0.24 L
Objętość na obrót	0.063 gal. USA
Maks. wielkość cząstek	22 mm
Maks. wielkość cząstek	0.87 cale
Ciśnienie ssania	85% podciśnienia
Maks. prędkość robocza	800 obr./min
Maks. ciśnienie robocze	6 bar
Maks. ciśnienie robocze	87 psi
Zakres temperatur roboczych	-20 do 100°C °C
Zakres temperatur roboczych	-4 do 212 °F °F
Maks. temperatura SIP	121 °C
Maks. temperatura SIP	250 °F
Normy	3-A, ATEX, EHEDG Typ EI Klasa I, EHEDG Typ EL Klasa I aseptyczne
Certyfikaty	(WE) 1935/2004, FDA, USP klasy VI
Orientacja przyłącza	Różne opcje spełniające Twoje wymagania
Typ przyłącza	Kołnierz, RJT, SMS, TC, Złącze do mleka

Materiały konstrukcyjne

	Certa Plus 250
Obudowa	Stal nierdzewna 1.4435, Stal nierdzewna 316L
Rama łożyska	Stal nierdzewna 1.4301, Stal nierdzewna 304
Rotor	Stal nierdzewna 1.4435, Stal nierdzewna 316L
Zastawka	PEEK, PTFE
Uszczelnienia/uszczelki	EPDM, FKM
Uszczelnienie wału	PTFE, SSIC

Wymiary Certa Plus 250



Model	Przyłącza						Stopa					Długość				Wysokość				Mufa										
	N1		N2		N3		F1		F2		F3		F4		F5		L1		L2		H1		H2		C1		C2		C3	
	mm	cale	mm	cale	mm	cale	mm	cale	mm	cale	mm	cale	mm	cale	mm	cale	mm	cale	mm	cale	mm	cale	mm	cale	mm	cale	mm	cale	mm	cale
C250	191,5	7,54	138,5	5,45	11,5	0,45	190	7,48	175	6,89	Ø17	Ø0,67	219	8,62	84	3,31	352	13,86	50	1,97	150	5,91	180	7,08	Ø28	Ø1,10	8	0,31	31	1,22

Zrzeczenie się odpowiedzialności: Wszystkie wartości natężenia przepływu uzyskano przy tłoczeniu wody o temperaturze 20 °C (68 °F) i przy zerowych wysokościach ssania i tłoczenia. Zrzeczenie się odpowiedzialności: Informacje zawarte w niniejszym dokumencie uważa się za prawdziwe, jednak Watson-Marlow Limited nie bierze odpowiedzialności za występujące błędy i zastrzega sobie prawo do wprowadzania zmian w specyfikacji bez powiadomienia. Watson-Marlow, MasoSine, Qdos, ReNu, LoadSure, Bioprene, Pumpsil oraz Marprene są znakami towarowymi firmy Watson-Marlow Limited. STA-PURE PFL® i STA-PURE PCS® są zastrzeżonymi znakami towarowymi firmy W.L Gore & Associates Inc. Przy zamawianiu pomp i węży należy podawać kod produktu.

wmfts.com/global



Friday, May 12, 2023