

Certa Plus 300

Procesní čerpadlo Certa Plus

Vlastnosti a výhody

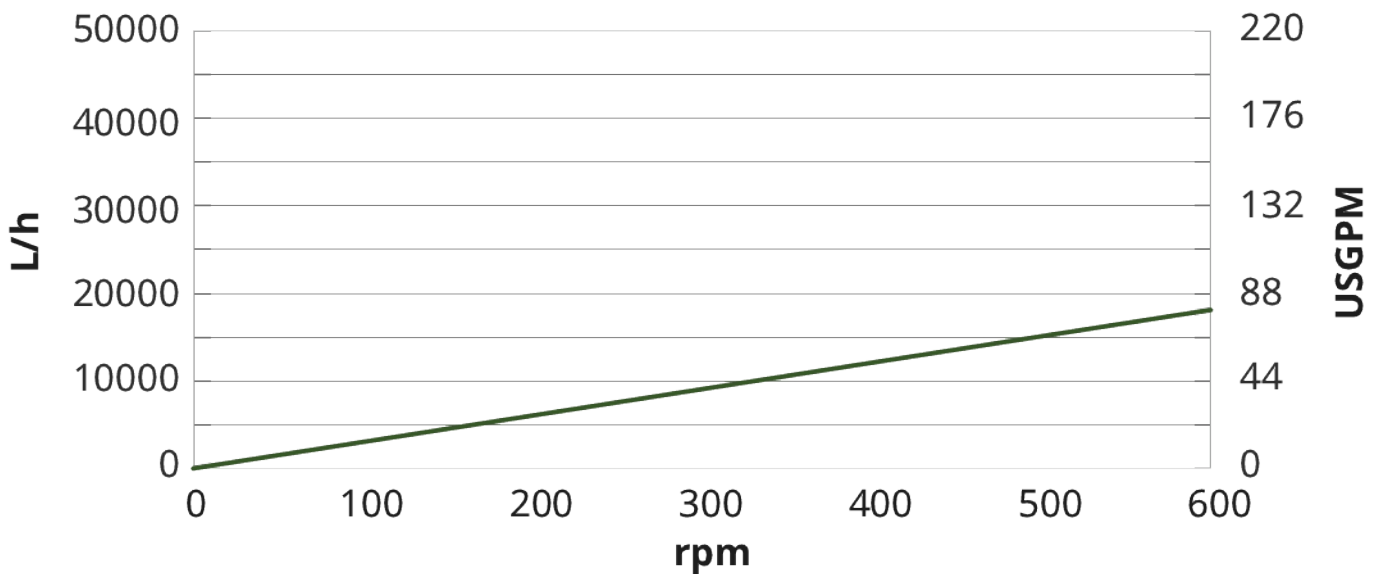
- Šetrná manipulace s produktem zachovává vysokou kvalitu produktu
- Působivá sací schopnost
- Prakticky bez pulzace
- Princip čerpání s vynikající energetickou účinností
- Obousměrný chod
- Pouze jeden hřídel a jeden systém těsnění
- K dispozici jsou různé orientace otvorů, včetně polohy samovypouštění
- Vysledovatelnost až k základním materiálům



Výkon Certa Plus 300

Performance curves

These performance curves show the theoretical flow without consideration of slip



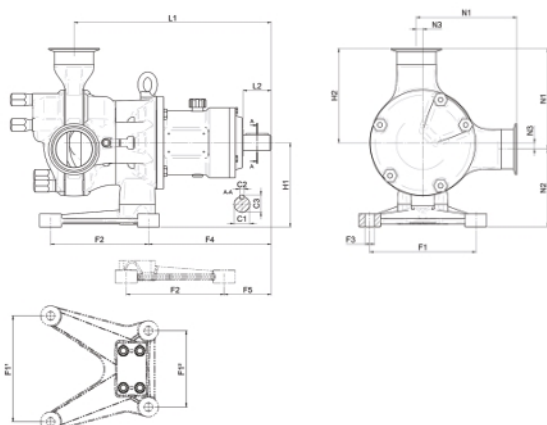
Technické specifikace

	Certa Plus 300
Max. průtok	18000 l/h
Max. průtok	78.9 USGPM
Objem na otáčku	0.5 L
Objem na otáčku	0.132 USG
Max. velikost částic	30 mm
Max. velikost částic	1.18 palce
Sací tlak	85% podtlak
Max. provozní otáčky	600 ot./min
Max. provozní tlak	6 bar
Max. provozní tlak	87 psi
Rozsah provozní teploty	-20 Do 100°C °C
Rozsah provozní teploty	-4 Do 212 °F °F
Max. teplota SIP	121 °C
Max. teplota SIP	250 °F
Normy	3-A, ATEX, EHEDG typ EI třída I, EHEDG typ EL třída I aseptické
Certifikace	EC 1935/2004, FDA, USP třída VI
Orientace otvorů	Různé možnosti pro splnění vašich požadavků
Typ portu	Příruba, RJT, SMS, TC, Tvarovka pro mléko

Konstrukční materiály

	Certa Plus 300
Plášť	Nerezová ocel 1.4435, Nerezová ocel 316L
Ložiskový rám	Nerezová ocel 1.4301, Nerezová ocel 304
Rotor	Nerezová ocel 1.4435, Nerezová ocel 316L
Uzávěr	PEEK, PTFE
Ucpávky/těsnění	EPDM, FKM
Ucpávka hřídele	PTFE, SSIC

Rozměry Certa Plus 300



Model	Otvory						Patka										Délka				Výška				Spojka			
	N1		N2		N3		F1		F2		F3		F4		F5		L1		L2		H1		H2		C1		C2	
	mm	palců	mm	palců	mm	palců	mm	palců	mm	palců	mm	palců	mm	palců	mm	palců	mm	palců	mm	palců	mm	palců	mm	palců	mm	palců	mm	palců
C300	237,5	9,35	152,5	6,00	17,5	0,69	250	9,84	215	8,46	Ø 20	Ø 0,79	285	11,22	154	6,06	455,5	17,93	80	3,15	170	6,69	220	8,66	Ø 50	Ø 1,97	14	0,5

Zřeknutí se odpovědnosti: Všechny uvedené průtoky byly získány čerpáním vody při 20 °C (68 °F) s nulovou sací a výtlačnou výškou. Zřeknutí se odpovědnosti: Informace uvedené v tomto dokumentu jsou v době vydání považovány za správné. Společnost Watson-Marlow Limited však nepřebírá žádnou zodpovědnost za jakoukoli v něm obsaženou chybu a vyhrazuje si právo měnit specifikace bez předchozího upozornění. Watson-Marlow, MasoSine, Qdos, ReNu, LoadSure, Bioprene, Pumpsil a Marprene jsou obchodními známkami společnosti Watson-Marlow Limited. STA-PURE PFL® a STA-PURE PCS® jsou registrovanými obchodními známkami společnosti W.L Gore & Associates Inc. Při objednávce čerpadel a hadicových vedení uveďte produktový kód.

wmfts.com/global



Monday, May 15, 2023