

# Certa Plus 300

Certa Plus technológiai szivattyú

## Tulajdonságok és előnyök

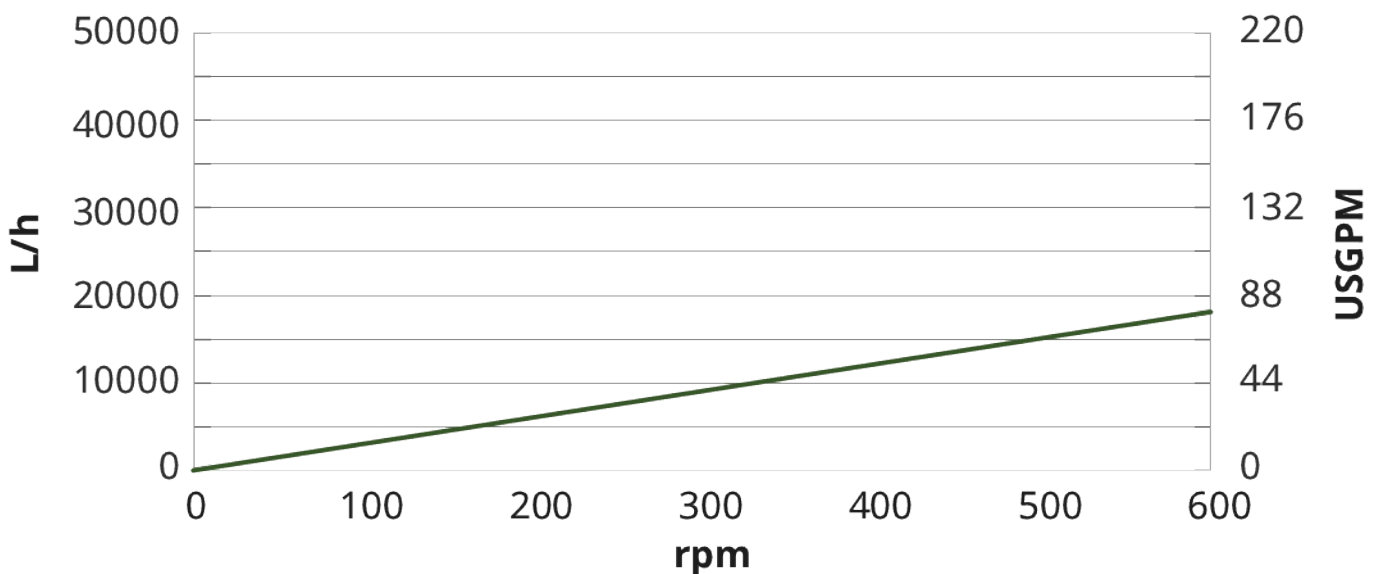
- A kíméletes termékkezelés megőrzi a termék kiváló minőségét
- Lenyűgöző szívóképesség
- Majdnem nulla pulzálás
- Kiemelkedő energiahatékony szivattyúzási elv
- Kétirányú futás
- Csak egy tengely és egy tömítésrendszer
- Különböző portorientációk állnak rendelkezésre, beleértve az önleengedő helyzetet is
- Visszavezethetőség alapanyagokhoz



## Certa Plus 300 teljesítmény

### Performance curves

These performance curves show the theoretical flow without consideration of slip



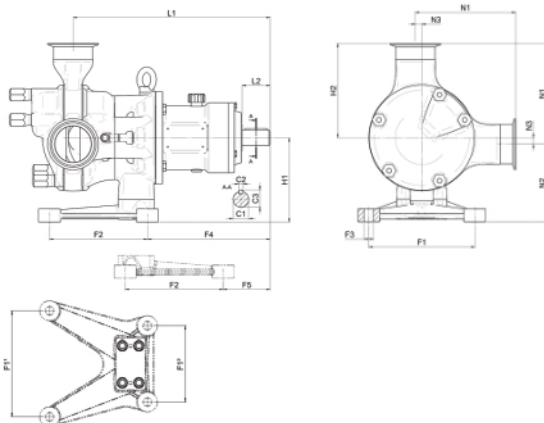
## Műszaki előírások

	Certa Plus 300
Max. térfogatáram	18000 L/ó
Max. térfogatáram	78.9 G/p
Térfogat/fordulat	0.5 L
Térfogat/fordulat	0.132 Gallon
Max. részecskeméret	30 mm
Max. részecskeméret	1.18 hüv.
Szívási nyomás	Vákuum 85%-a
Max. üzemi sebesség	600 ford./perc
Max. üzemi nyomás	6 bar
Max. üzemi nyomás	87 psi
Üzemi hőmérséklet-tartomány	-20 - 100°C °C
Üzemi hőmérséklet-tartomány	-4 - 212 °F °F
Max. SIP hőmérséklet	121 °C
Max. SIP hőmérséklet	250 °F
Szabványok	3-A, ATEX, EHEDG EL típus, I. osztály, EHEDG EL típus, I. osztály, Aszeptikus
Tanúsítvány	EC 1935/2004, FDA, USP VI. osztály
Nyílás iránya	Különböző opciók az Ön igényei szerint
Nyílás típusa	Karima, RJT, SMS, TC, Tejes szerelvény

## Építőanyagok

	Certa Plus 300
Ház	Rozsdamentes acél 1.4435, Rozsdamentes acél 316L
Csapágykeret	Rozsdamentes acél 1.4301, Rozsdamentes acél 304
Rotor	Rozsdamentes acél 1.4435, Rozsdamentes acél 316L
Kapu	PEEK, PTFE
Tömítések/tömítőgyűrűk	EPDM, FKM
Tengely tömítése	PTFE, SSIC

## Certa Plus 300 méretek



Modell	Fúvókák						Talp						Hosszúság				Magass.					
	N1		N2		N3		F1		F2		F3		F4		F5		L1	L2	H1			
	mm	hüvelyk.	mm	hüvelyk.	mm	hüvelyk.	mm	hüvelyk.	mm	hüvelyk.	mm	hüvelyk.	mm	hüvelyk.	mm	hüvelyk.	mm	hüvelyk.	mm	hüvelyk.		
C300	237,5	9,35	152,5	6,00	17,5	0,69	250	9,84	215	8,46	Ø 20	Ø 0.79	285	11,22	154	6,06	455,5	17,93	80	3,15	170	6,69

---

Jogi nyilatkozat: Minden feltüntetett térfogatáram 20 °C-on (68 °F), szívó- és szállítófej nélkül szivattyúzott vízre vonatkozó érték. Jogi nyilatkozat: A jelen dokumentumban szereplő információk legjobb tudomásunk szerint helytállóak, de a Watson-Marlow Limited semmiféle felelősséget nem vállal a benne szereplő hibákért, és fenntartja a jogot a műszaki jellemzők értesítés nélküli módosítására. Watson-Marlow, MasoSine, Qdos, ReNu, LoadSure, A Bioprén, a Pumpsil és a Marprene a Watson-Marlow Limited védjegye. A STA-PURE PFL® és a STA-PURE PCS® a W.L Gore & Associates Inc. bejegyzett védjegyei. Szivattyúk és tömlők rendelésekor tüntesse fel a termékkódot.

[wmfts.com/global](https://wmfts.com/global)



Monday, May 15, 2023