

Certa Plus 300

Bomba de processo Certa Plus

Recursos e benefícios

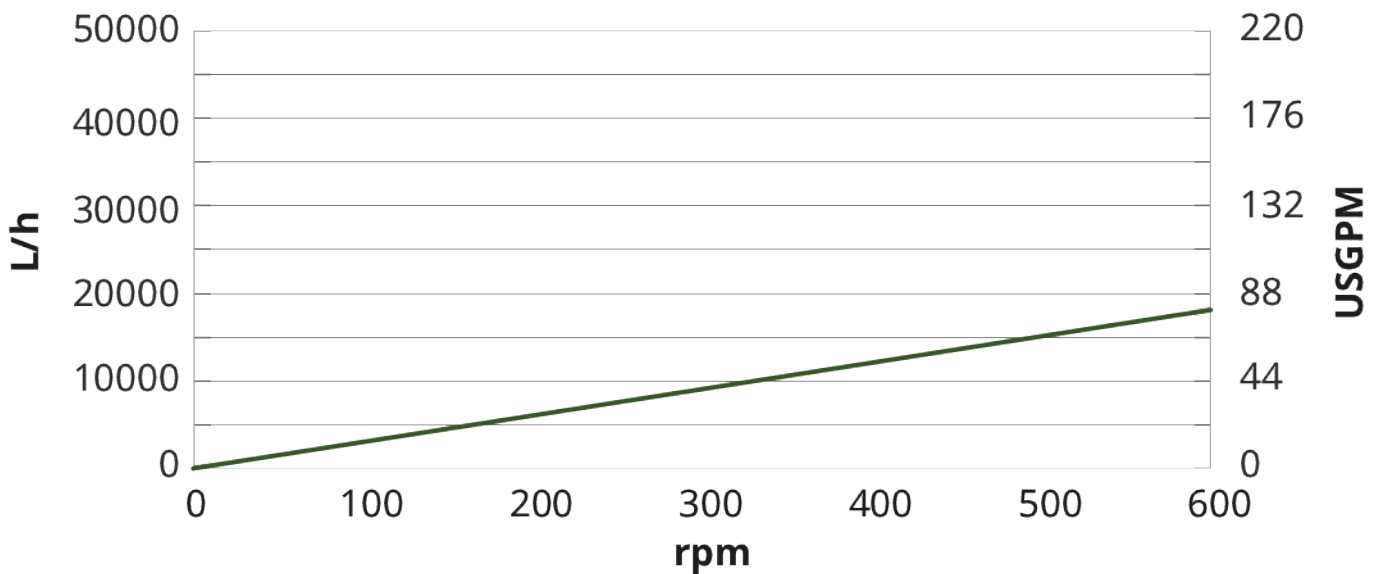
- O manuseio delicado do produto preserva seu alto padrão de qualidade
- Capacidade de sucção excepcional
- Praticamente zero de pulsação
- Princípio de bombeamento com excelente eficiência energética
- Funcionamento bidirecional
- Apenas um eixo e um sistema de vedação
- Diferentes orientações de porta disponíveis, incluindo a posição de autodrenagem
- Rastreabilidade até os materiais de composição



Desempenho de Certa Plus 300

Performance curves

These performance curves show the theoretical flow without consideration of slip



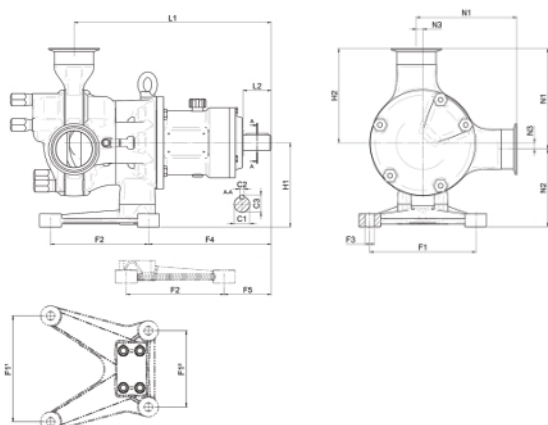
Especificações técnicas

| | Certa Plus 300 |
|---------------------------------------|---|
| Vazão máx | 18000 L/h |
| Vazão máx | 78.9 US gal/min |
| Volume por revolução | 0.5 L |
| Volume por revolução | 0.132 USG |
| Tamanho máx. de partículas | 30 mm |
| Tamanho máx. de partículas | 1.18 pol |
| Pressão de sucção | 85% de vácuo |
| Velocidade máxima de funcionamento | 600 Rpm |
| Pressão de operação máxima | 6 bar |
| Pressão de operação máxima | 87 psi |
| Faixa de temperatura de funcionamento | -20 ao 100°C °C |
| Faixa de temperatura de funcionamento | -4 ao 212 °F °F |
| Máx. Temperatura SIP | 121 °C |
| Máx. Temperatura SIP | 250 °F |
| Normas | 3-A, ATEX, EHEDG Tipo EI Classe I, EHEDG Tipo EL Classe I asséptico |
| Certificação | EC 1935/2004, FDA, USP Classe VI |
| Orientação da porta | Várias opções para atender às suas necessidades |
| Tipo de porta | Conexões para laticínios, Flange, RJT, SMS, TC |

Materiais de construção

| | Certa Plus 300 |
|-------------------------|--------------------------------------|
| Carcaça | Aço inox 1.4435, Aço inoxidável 316L |
| Estrutura do rolamento | Aço inox 1.4301, Aço inox 304 |
| Rotor | Aço inox 1.4435, Aço inoxidável 316L |
| Separador | PEEK, PTFE |
| Selos/anéis de vedação | EPDM, FKM |
| Selo de vedação do eixo | PTFE, SSIC |

Dimensões do Certa Plus 300



| Modelo | Bocais | | | | | | Base | | | | | | | | | | Comprimento | | | | Altura | | | | Acoplamento | | | | | |
|--------|--------|------|-------|------|------|------|------|------|-----|------|-----|-------|-----|-------|-----|------|-------------|-------|----|------|--------|------|-----|------|-------------|-------|----|------|------|------|
| | N1 | | N2 | | N3 | | F1 | | F2 | | F3 | | F4 | | F5 | | L1 | | L2 | | H1 | | H2 | | C1 | | C2 | | C3 | |
| | mm | pol. | mm | pol. | mm | pol. | mm | pol. | mm | pol. | mm | pol. | mm | pol. | mm | pol. | mm | pol. | mm | pol. | mm | pol. | mm | pol. | mm | pol. | mm | pol. | mm | pol. |
| C300 | 237,5 | 9,35 | 152,5 | 6,00 | 17,5 | 0,69 | 250 | 9,84 | 215 | 8,46 | Ø20 | Ø0,79 | 285 | 11,22 | 154 | 6,06 | 455,5 | 17,93 | 80 | 3,15 | 170 | 6,69 | 220 | 8,66 | Ø50 | Ø1,97 | 14 | 0,55 | 53,5 | 2,11 |

Isenção de responsabilidade: Todas as vazões indicadas foram obtidas bombeando água a 20 °C (68 °F) com sucção zero e alturas manométricas. Isenção de responsabilidade: As informações deste documento são consideradas corretas, porém a Watson-Marlow Limited não se responsabiliza por nenhum erro que este documento possa conter e reserva-se o direito de alterar especificações sem aviso prévio. Watson-Marlow, MasoSine, Qdos, ReNu, LoadSure, Bioprene, Pumpsil e Marprene são marcas registradas da Watson-Marlow Limited. STA-PURE PFL® e STA-PCS® são marcas comerciais registradas da W.L Gore & Associates Inc. Pedimos que informe o código do produto ao fazer pedidos de bombas e mangueiras.

wmfts.com/global



Monday, May 15, 2023