

Certa Plus 400

Bomba de proceso CERTA Plus

Características y ventajas

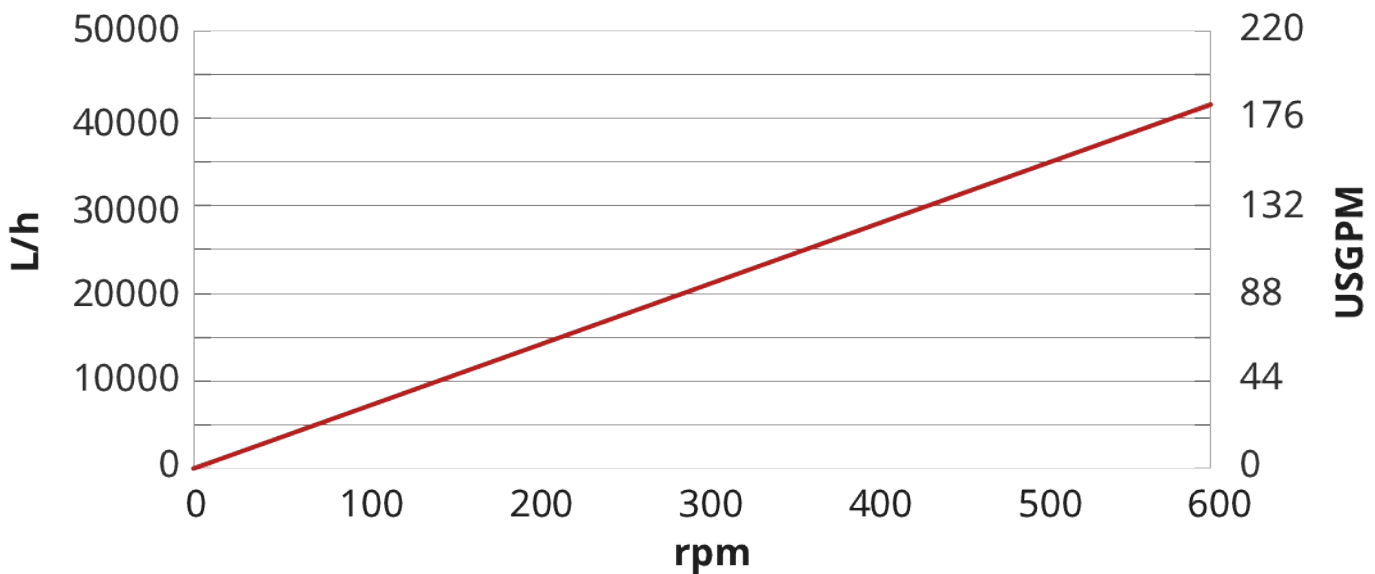
- El bombeo suave protege la calidad del producto
- Excepcional capacidad de succión
- Pulsaciones casi iguales a cero
- Principio de bombeo muy eficiente energéticamente
- Funcionamiento bidireccional
- Sistema de un solo eje y un solo sello
- Diferentes orientaciones de puerto disponibles, incluso la posición de autodrenaje
- Trazabilidad hasta los materiales base



Rendimiento de Certa Plus 400

Performance curves

These performance curves show the theoretical flow without consideration of slip



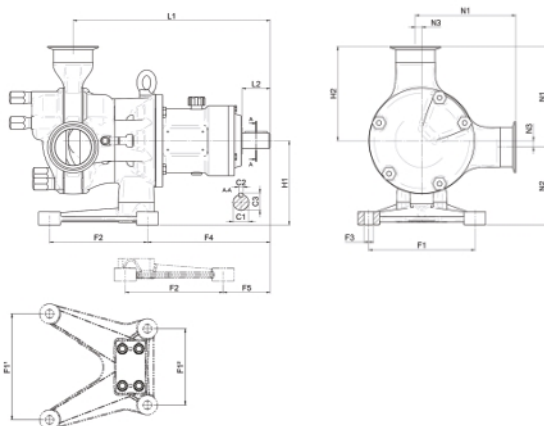
Especificaciones técnicas

	Certa Plus 400
Caudal máximo	41760 l/h
Caudal máximo	183.2 USGPM
Volumen por revolución	1.16 L
Volumen por revolución	0.305 USG
Tamaño máximo de partículas	38 mm
Tamaño máximo de partículas	1.5 pulg
Presión de succión	85% de vacío
Velocidad máxima de operación	600 rpm
Presión máx. de operación	6 bar
Presión máx. de operación	87 a < bar
Rango de temperatura de operación	-20 a 100°C °C
Rango de temperatura de operación	-4 a 212 °F °F
Temperatura máxima de SIP	121 °C
Temperatura máxima de SIP	250 °F
Normas	3-A, ATEX, EHEDG Tipo EL Clase I, EHEDG Tipo EL Clase I aséptica
Certificación	EC 1935/2004, FDA, USP Clase VI
Orientación del puerto	Varias opciones para satisfacer sus necesidades
Tipo de puerto	Accesorio para leche, Brida, RJT, SMS, TC

Materiales de construcción

	Certa Plus 400
Carcasa	Acero inoxidable 1.4435, Acero inoxidable 316L
Caja de rodamientos	Acero inoxidable 1.4301, Acero inoxidable 304
Rotor	Acero inoxidable 1.4435, Acero inoxidable 316L
Compuerta	EI PTFE, PEEK
Sellos/juntas	EPDM, FKM
Sello del eje	EI PTFE, SSIC

Dimensiones de Certa Plus 400



Modelo	Boquillas						Pata					Longitud				Altura				Acoplamiento								
	N1		N2		N3		F1		F2		F3		F4		F5		L1		L2		H1		H2		C1		C2	
	mm	pulg.	mm	pulg.	mm	pulg.	mm	pulg.	mm	pulg.	mm	pulg.	mm	pulg.	mm	pulg.	mm	pulg.	mm	pulg.	mm	pulg.	mm	pulg.	mm	pulg.	mm	pulg.
C400	323,5	12,74	169	6,65	31	1,22	266,5	10,49	254	10,00	Ø 21	Ø 0,83	301	11,85	169	6,65	513,5	20,22	77	3,03	200	7,87	292,5	11,52	Ø 50	Ø 1,97	14	0,55

Descargo de responsabilidad: Todos los caudales indicados se obtuvieron bombeando agua a 20 °C (68 °F) con alturas de succión y descarga iguales a cero. Descargo de responsabilidad: La información contenida en este documento se considera correcta; sin embargo, Watson-Marlow Limited no acepta responsabilidad por los errores que pueda contener y se reserva el derecho de alterar estas especificaciones sin previo aviso. Watson-Marlow, MasoSine, Qdos, ReNu, LoadSure, Bioprene, Pumpsil y Marprene son marcas registradas de Watson-Marlow Limited. STA-PURE PFL® y STA-PURE PCS® son marcas registradas de W.L Gore & Associates Inc. Indique el código del producto cuando realice pedidos de bombas y mangueras.

wmfts.com/global



Monday, May 15, 2023