

Certa Plus 400

Certa Plus -prosessipumppu

Ominaisuudet ja edut

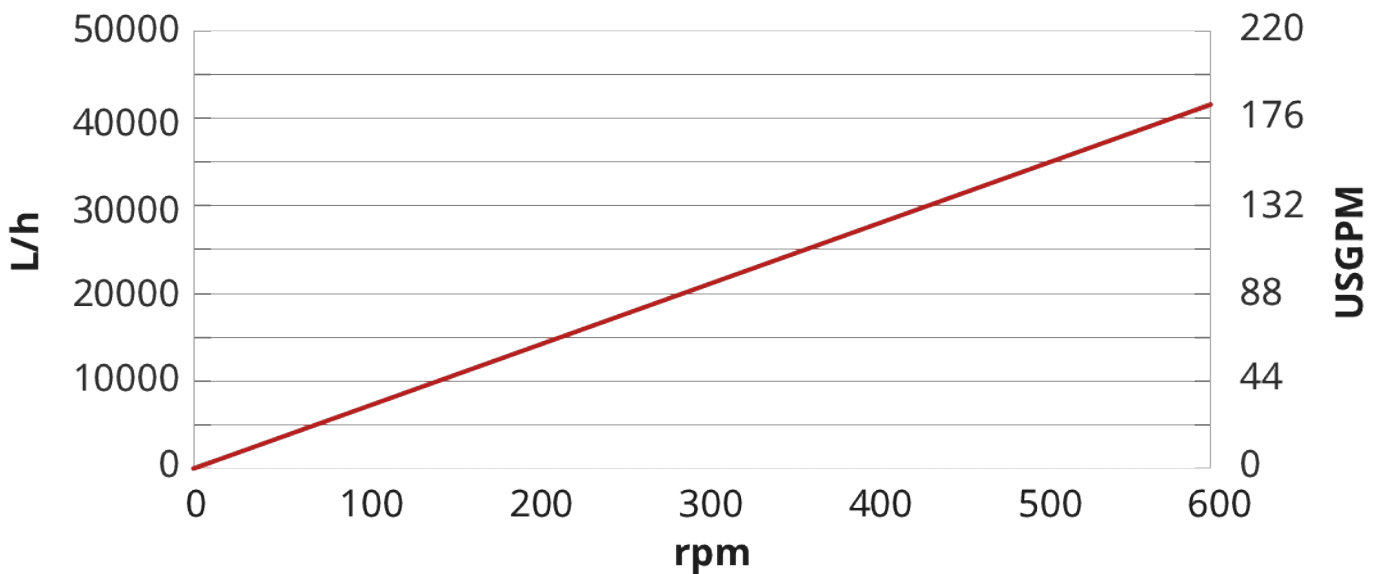
- Hellävarainen tuotteen käsittely säilyttää sen korkean laadun
- Vaikuttava imukyky
- Melkein ilman pulsaatiota
- Poikkeuksellisen energiatehokas pumppausperiaate
- Kaksisuuntainen käyttö
- Vain yksi akseli ja yksi tiivistejärjestelmä
- Käytävissä on erilaisia portin asentoja, mukaan lukien itsetyhjentyvä asento
- Jäljitettävät materiaalit



Certa Plus 400 suorituskyky

Performance curves

These performance curves show the theoretical flow without consideration of slip



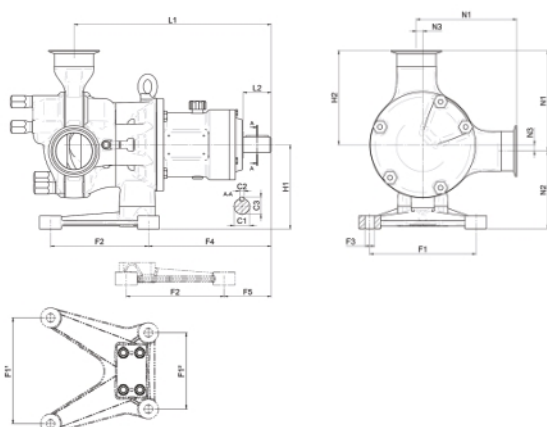
Tekniset tiedot

| | Certa Plus 400 |
|---------------------------|---|
| Suurin virtausnopeus | 41760 L/h |
| Suurin virtausnopeus | 183.2 Gallonaa/minuutti |
| Tilavuus kierrosta kohden | 1.16 L |
| Tilavuus kierrosta kohden | 0.305 US-gallona |
| Suurin hiukkaskoko | 38 mm |
| Suurin hiukkaskoko | 1.5 tuumaa |
| Imupaine | 85 % tyhjiöstä |
| Suurin käyttönopeus | 600 rpm |
| Enimmäiskäyttöpaine | 6 baaria |
| Enimmäiskäyttöpaine | 87 psi |
| Käyttölämpötila-alue | -20 - 100°C °C |
| Käyttölämpötila-alue | -4 - 212 °F °F |
| Suurin SIP-lämpötila | 121 °C |
| Suurin SIP-lämpötila | 250 °F |
| Standardit | 3-A, ATEX, EHEDG-tyyppi EL, luokka I, EHEDG-tyyppi EL, luokka I aseptinen |
| Sertifiointi | EC 1935/2004, FDA, USP-luokka VI |
| Portin suunta | Erilaisia vaihtoehtoja tarpeidesi mukaisesti |
| Portin tyyppi | Laippa, Maitoliitin, RJT, SMS, TC |

Rakennemateriaalit

| | Certa Plus 400 |
|----------------|--|
| Kotelo | Ruostumaton teräs 1,4435, Ruostumaton teräs 316L |
| Laakerikehä | Ruostumaton teräs 1,4301, Ruostumaton teräs 304 |
| Roottori | Ruostumaton teräs 1,4435, Ruostumaton teräs 316L |
| Portti | PEEK, PTFE |
| Tiivisteet | EPDM, FKM |
| Akselitiiviste | PTFE, SSIC |

Certa Plus 400 mitat



| Malli | Suuttimet | | | | | | Jalusta | | | | | | | | | | Pituus | | | | Korkeus | | | |
|-------|-----------|--------|-----|--------|----|--------|---------|--------|-----|--------|-----|--------|-----|--------|-----|--------|--------|--------|----|--------|---------|--------|-----|--------|
| | N1 | | N2 | | N3 | | F1 | | F2 | | F3 | | F4 | | F5 | | L1 | | L2 | | H1 | | H2 | |
| | mm | tuumaa | mm | tuumaa | mm | tuumaa | mm | tuumaa | mm | tuumaa | mm | tuumaa | mm | tuumaa | mm | tuumaa | mm | tuumaa | mm | tuumaa | mm | tuumaa | mm | tuumaa |
| C400 | 323,5 | 12,74 | 169 | 6,65 | 31 | 1,22 | 266,5 | 10,49 | 254 | 10,00 | Ø21 | Ø0,83 | 301 | 11,85 | 169 | 6,65 | 513,5 | 20,22 | 77 | 3,03 | 200 | 7,87 | 292 | |

Vastuuvapauslauseke: Kaikki näytetyt virtausnopeudet saatiin pumppaamalla vettä 20 °C:ssa (68 °F) ilman imu- ja syöttökorkeutta. Vastuuvapauslauseke: Tämän asiakirjan sisältämien tietojen uskotaan olevan paikkansapitävät mutta Watson-Marlow Limited ei vastaa sen sisältämistä virheistä ja pidättää oikeuden muuttaa määrittämiä ilman erillistä ilmoitusta. Watson-Marlow, MasoSine, Qdos, ReNu, LoadSure, Bioprene, Pumpsil ja Marprene ovat Watson-Marlow Limitedin tavaramerkkejä. STA-PURE PFL® ja STA-PURE PCS® ovat W.L Gore & Associates Inc.:n rekisteröimiä tavaramerkkejä. Ilmoita tuotekoodi, kun tilaat pumppuja ja letkuja.

wmfts.com/global



Monday, May 15, 2023