

# Certa Plus 400

Certa Plus-procespomp

## Kenmerken en voordelen

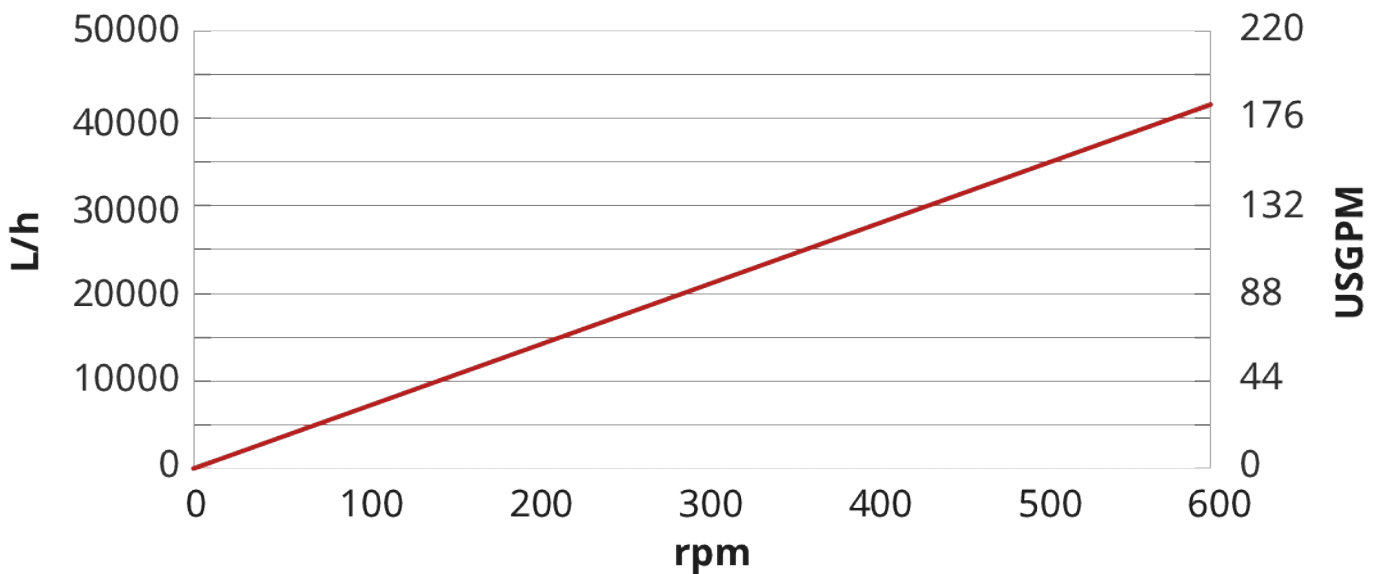
- Voorzichtige productbehandeling beschermt de hoge kwaliteit van het product
- Indrukwekkende zuigkracht
- Vrijwel geen pulsatie
- Zeer energiezuinig pompprincipe
- Bi-directionele pompriching
- Slechts één as en één afdichtingssysteem
- Er zijn verschillende poortoriëntaties beschikbaar, inclusief de stand voor zelfdrainage
- Traceerbaarheid tot aan de grondstoffen



## Prestaties Certa Plus 400

### Performance curves

These performance curves show the theoretical flow without consideration of slip



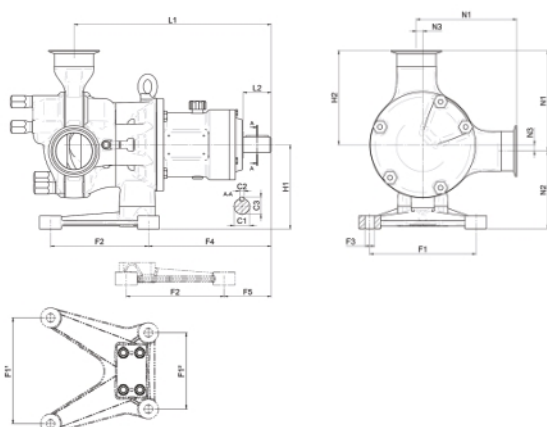
## Technische specificaties

	Certa Plus 400
Max. opbrengst	41760 L/h
Max. opbrengst	183.2 USGPM
Volume per omwenteling	1.16 L
Volume per omwenteling	0.305 USG
Max. deeltjesgrootte	38 mm
Max. deeltjesgrootte	1.5 in
Aanzuigdruk	85% van een vacuüm
Max. bedrijfsnelheid	600 tpm
Maximale werkdruk	6 bar
Maximale werkdruk	87 psi
Bedrijfstemperatuurbereik	-20 tot 100°C °C
Bedrijfstemperatuurbereik	-4 tot 212 °F °F
Max. SIP-temperatuur	121 °C
Max. SIP-temperatuur	250 °F
Standaarden	3-A, ATEX, EHEDG type EL klasse I aseptisch, EHEDG type EL-klasse I
Certificering	EC1935/2004, FDA, USP-klasse VI
Poortpositie	Verschillende opties om aan uw eisen te voldoen
Poorttype	Flens, Melkfitting, RJT, SMS, TC

## Constructie materialen

	Certa Plus 400
Behuizing	Roestvrij staal 1.4435, Roestvrij staal 316L
Lagerstoel	Roestvrij staal 1.4301, Roestvrij staal 304
Rotor	Roestvrij staal 1.4435, Roestvrij staal 316L
Gate	PEEK, PTFE
Afdichtingen/pakkingen	EPDM, FKM
Asafdichting	PTFE, SSIC

## Certa Plus 400 Afmetingen



Model	Poorten						Sokkel					Lengte				Hoogte				Koppeling										
	N1		N2		N3		F1		F2		F3		F4		F5		L1		L2		H1		H2		C1		C2		C3	
	mm	in.	mm	in.	mm	in.	mm	in.	mm	in.	mm	in.	mm	in.	mm	in.	mm	in.	mm	in.	mm	in.	mm	in.	mm	in.	mm	in.	mm	in.
C400	323,5	12,74	169	6,65	31	1,22	266,5	10,49	254	10,00	Ø21	Ø0,83	301	11,85	169	6,65	513,5	20,22	77	3,03	200	7,87	292,5	11,52	Ø50	Ø1,97	14	0,55	53,5	2,11

---

Disclaimer: Alle getoonde opbrengsten werden verkregen door water te pompen bij 20 °C (68 °F) zonder koppen voor aanzuiging en toevoer. Disclaimer: De informatie in dit document wordt geacht juist te zijn. Watson-Marlow Limited kan echter niet aansprakelijk worden gesteld voor fouten in de informatie en behoudt zich het recht voor om specificaties zonder kennisgeving te wijzigen. Watson-Marlow, MasoSine, Qdos, ReNu, LoadSure, Bioprene, Pumpsil en Marprene zijn handelsmerken van Watson-Marlow Limited. STA-PURE PFL® en STA-PURE PCS® zijn geregistreerde handelsmerken van W.L Gore & Associates Inc. Vermeld de productcode bij het bestellen van pompen en pompslangen.

[wmfts.com/global](https://wmfts.com/global)



Monday, May 15, 2023