

Certa Plus 400

Certa Plus prosesspumpe

Funksjoner og fordeler

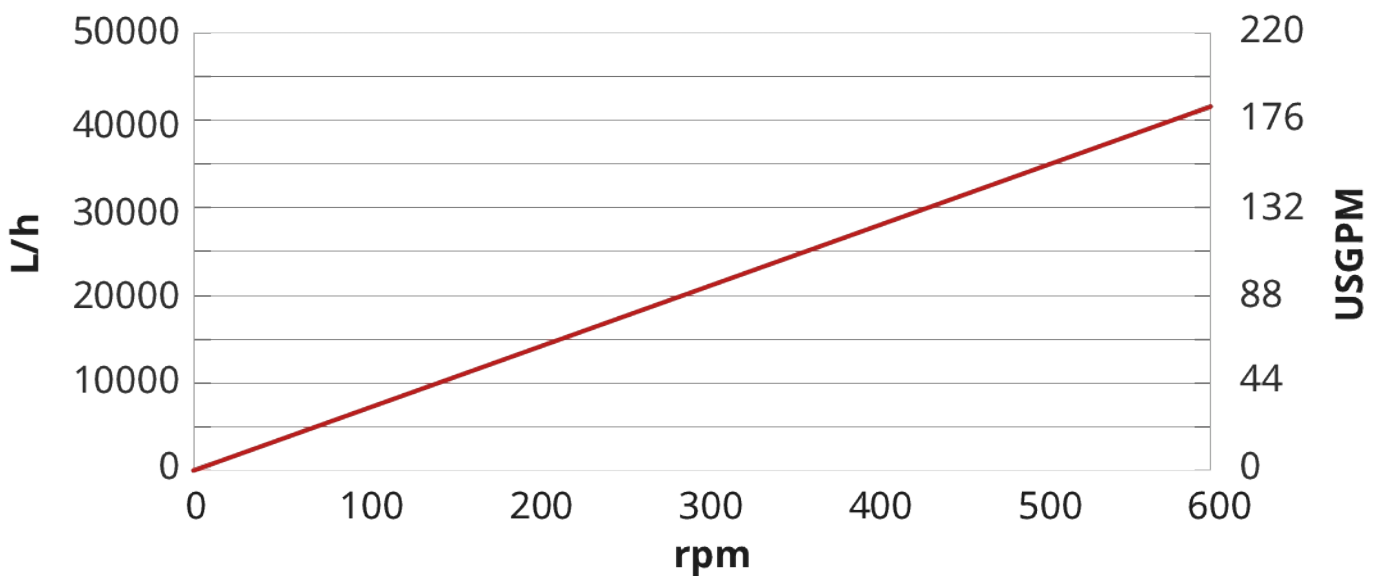
- Skånsom produktbehandling bevarer høy kvalitet på produktet
- Imponerende sugesevne
- Nesten null pulsering
- Enestående energieffektivt pumpeprinsipp
- Toveis kjøring
- Bare én aksel og ett tetningssystem
- Ulike portretninger tilgjengelig, inkludert selvtappende posisjon
- Sporbarhet tilbake til basismaterialer



Certa Plus 400 ytelse

Performance curves

These performance curves show the theoretical flow without consideration of slip



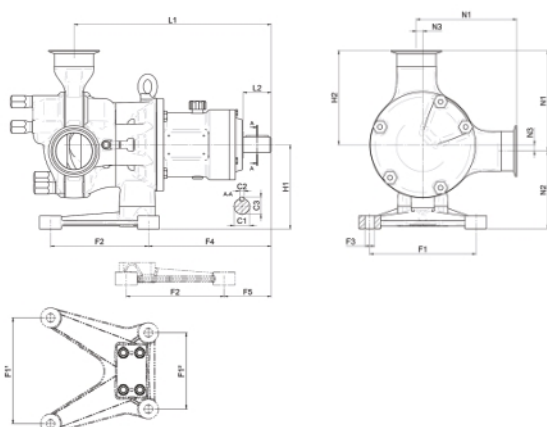
Tekniske spesifikasjoner

	Certa Plus 400
Maks. gjennomløpshastighet	41760 L/t
Maks. gjennomløpshastighet	183.2 USGPM
Volum pr. omdreining	1.16 V
Volum pr. omdreining	0.305 USG
Maks. partikkelstørrelse	38 mm
Maks. partikkelstørrelse	1.5 tommer
Sugetrykk	85 % av et vakuum
Maks. driftshastighet	600 o/m
Maks. driftstrykk	6 bar
Maks. driftstrykk	87 psi
Driftstemperaturområde	-20 til 100°C °C
Driftstemperaturområde	-4 til 212 °F °F
Maks. SIP-temperatur	121 °C
Maks. SIP-temperatur	250 °F
Standarder	3-A, ATEX, EHEDG-type EL-klasse I, EHEDG-type EL-klasse I aseptisk
Sertifisering	EF 1935/2004, FDA, USP-klasse VI
Portretning	Ulike alternativer som møter dine krav
Porttype	Flens, Melkefitting, RJT, SMS, TC

Konstruksjonsmaterialer

	Certa Plus 400
Hus	Rustfritt stål 1,4435, Rustfritt stål 316L
Lagerramme	Rustfritt stål 1,4301, Rustfritt stål 304
Rotor	Rustfritt stål 1,4435, Rustfritt stål 316L
Port	PEEK, PTFE
Tetninger/pakninger	EPDM, FKM
Akseltetning	PTFE, SSIC

Certa Plus 400 dimensjoner



Modell	Dyser						Fot										Lengde				Høyde	
	N1		N2		N3		F1		F2		F3		F4		F5		L1		L2		H1	
	mm	tommer.	mm	tommer.	mm	tommer.	mm	tommer.	mm	tommer.	mm	tommer.	mm	tommer.	mm	tommer.	mm	tommer.	mm	tommer.	mm	tommer.
C400	323,5	12,74	169	6,65	31	1,22	266,5	10,49	254	10,00	Ø21	Ø0.83	301	11,85	169	6,65	513,5	20,22	77	3,03	200	7,87

Ansvarsfraskrivelse: Alle viste gjennomløpshastigheter ble oppnådd gjennom å pumpe vann ved 20 °C (68 °F) helt uten suge- og leveringshoder. Ansvarsfraskrivelse: Informasjonen som er fremlagt i dette dokumentet anses som å være korrekt, men Watson-Marlow Limited er ikke ansvarlig for mulige feil som dokumentet kan inneholde, og tar forbehold om retten til å endre spesifikasjoner uten varsel. Watson-Marlow, MasoSine, Qdos, ReNu, LoadSure, Biopren, Pumpsil og Marprene er varemerker for Watson-Marlow Limited. STA-PURE PFL® og STA-PURE PCS® er registrerte varemerker for W.L Gore & Associates Inc. Vennligst oppgi produktkoden når du bestiller pumper og rør.

wmfts.com/global



Monday, May 15, 2023