

# Certa Plus 400

Bomba de processo Certa Plus

## Recursos e benefícios

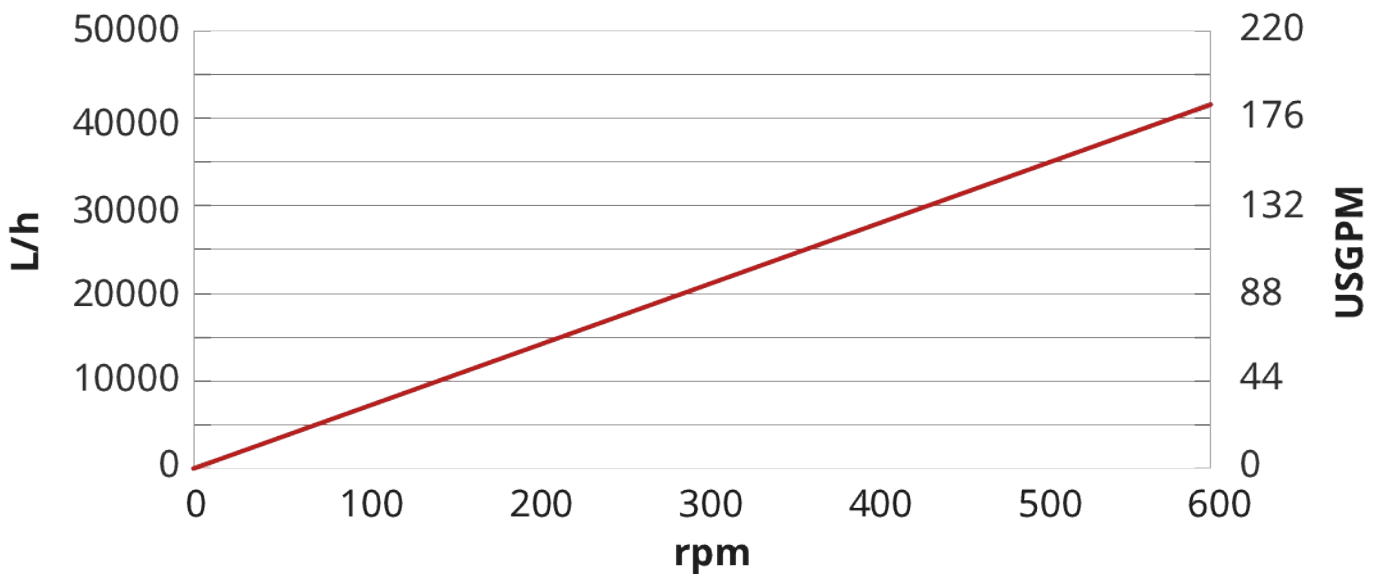
- O manuseamento delicado do produto preserva o seu alto padrão de qualidade
- Capacidade de sucção excepcional
- Praticamente pulsações zero
- Princípio de bombeamento com excelente eficiência energética
- Funcionamento bidirecional
- Apenas um eixo e um sistema de vedação
- Diferentes orientações de porta disponíveis, incluindo a posição de autodrenagem
- Rastreabilidade até aos materiais de base



## Desempenho do Certa Plus 400

### Performance curves

These performance curves show the theoretical flow without consideration of slip



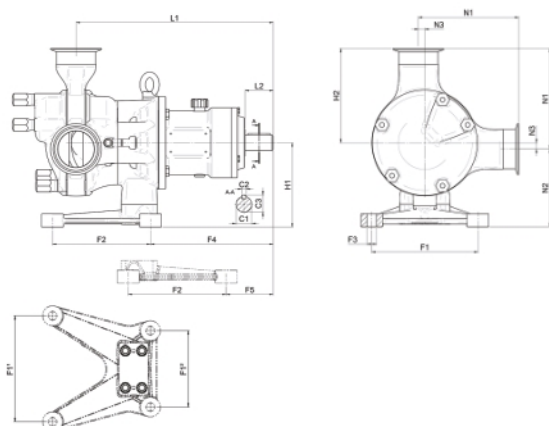
## Especificações técnicas

	Certa Plus 400
Caudal máx	41760 L/h
Caudal máx	183.2 US gal/min
Volume por rotação	1.16 L
Volume por rotação	0.305 USG
Tamanho máx. das partículas	38 mm
Tamanho máx. das partículas	1.5 in
Pressão de sucção	85% de vácuo
Velocidade máx. de operação	600 rpm
Pressão de operação máxima	6 bar
Pressão de operação máxima	87 psi
Temperatura SIP máxima	121 °C
Temperatura SIP máxima	250 °F
Normas	3-A, ATEX, EHEDG Tipo El Classe I, EHEDG Tipo EL Classe I Asséptico
Certificação	EC 1935/2004, FDA, USP Classe VI
Posição dos Bocais	Diversas opções para satisfazerem os seus requisitos
Tipo de porta	Conexões para laticínios, Flange, RJT, SMS, TC

## Materiais de construção

	Certa Plus 400
Carcaça	Aço inoxidável 1.4435, Aço inoxidável 316L
Estrutura do rolamento	Aço inoxidável 1.4301, Aço inoxidável inox 304
Rotor	Aço inoxidável 1.4435, Aço inoxidável 316L
Porta	PEEK, PTFE
Vedantes/juntas	EPDM, FKM
Vedante do veio	PTFE, SSIC

## Dimensões do Certa Plus 400



Modelo	Bocais						Base					Comprimento				Altura				Acoplamento										
	N1		N2		N3		F1		F2		F3		F4		F5		L1		L2		H1		H2		C1		C2		C3	
	mm	in.	mm	in.	mm	in.	mm	in.	mm	in.	mm	in.	mm	in.	mm	in.	mm	in.	mm	in.	mm	in.	mm	in.	mm	in.	mm	in.	mm	in.
C400	323,5	12,74	169	6,65	31	1,22	266,5	10,49	254	10,00	Ø21	Ø0,83	301	11,85	169	6,65	513,5	20,22	77	3,03	200	7,87	292,5	11,52	Ø50	Ø1,97	14	0,55	53,5	2,11

---

Isenção de responsabilidade: Todos os caudais mostrados foram obtidos bombeando água a 20 °C (68 °F) com sucção e alturas manométricas de descarga zero.  
Isenção de responsabilidade: As informações contidas neste documento são consideradas corretas, porém a Watson-Marlow Limited não se responsabiliza por nenhum erro que este documento possa conter e reserva-se o direito de alterar as especificações sem aviso prévio. Watson-Marlow, MasoSine, Qdos, ReNu, LoadSure, Bioprene, Pumpsil e Marprene são marcas registradas da Watson-Marlow Limited. STA-PURE PFL® e STA- PCS® são marcas comerciais registradas da W.L Gore & Associates Inc. Indique sempre o código do produto ao encomendar bombas e mangueiras.

[wmfts.com/global](http://wmfts.com/global)



Monday, May 15, 2023