

120 drev med 102R pumpehoved

**WATSON
MARLOW
Pumps**

100-serien, kapslede pumper

Funktioner og fordele

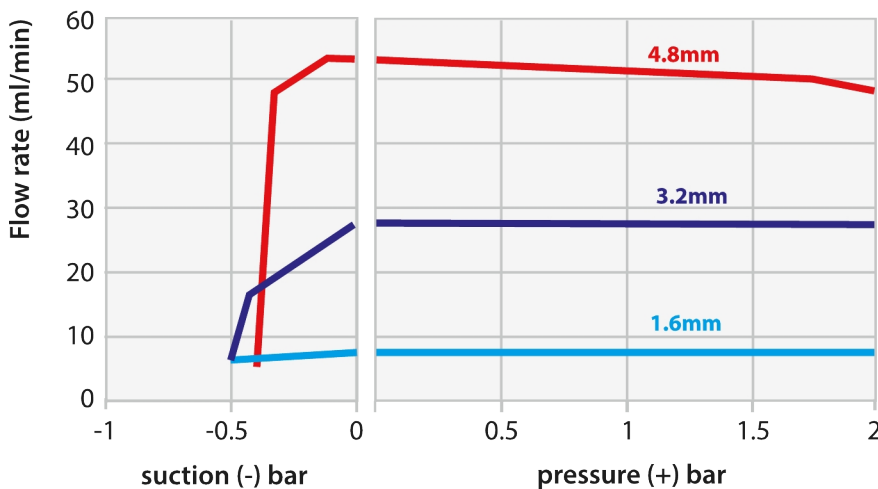
- Glat, tør kabinettet af uden skarpe kanter for at rive handsker af og uden insektfælder. IP31 indtrængningsbeskyttelse
- Overlegen hastighedskontrol op til 2.000:1, $\pm 1\%$ nøjagtighed for indstillet hastighed, gentageligt flow
- Effektiv og intuitiv at bruge, kræver minimalt tryk på tasterne
- Kompakt størrelse kræver minimal bordplads
- Vedligeholdelsesfri, børsteløs DC-motor
- 1 kanal pumpehoved
- Automatisk variabel hastighed, Fast hastighed, Manuel variabel hastighed muligheder
- Treårig garanti



120 drev med 102R pumpehoved ydeevne

102R pumpehoved til kontinuert rør til faste (120F) hastighedspumper - rørboring og flowhastigheder (ml/min)						
	Hastighed (rpm)	0,5mm	0,8mm	1,6 mm	3,2mm	4,8mm
Pumpsil (silikone)	10 rpm	0,3	0,5	2,1	8,5	17
	17 rpm	0,5	0,9	3,6	14	29
	31 rpm	0,9	1,6	6,5	26	52
102R pumpehoved til kontinuert rør til manuelle (120S) og automatiske (120U) pumper med variabel hastighed - rørboring og flowhastigheder (ml/min.)						
	Hastighed (rpm)	0,5mm	0,8mm	1,6 mm	3,2mm	4,8mm
Pumpsil (silikone)	1-32 o/min.	0,03-0,9	0,05-1,6	0,21-6,7	0,85-27	1,6-54
	0,1-32 o/min.	0,003-0,9	0,005-1,6	0,021-6,7	0,085-27	0,16-54

Pumpsil 102R pumphead CCW 32rpm



Flows obtained pumping water at 100rpm CCW-rotation
Typically 25% less pressure capacity in the CW direction

Tekniske specifikationer

	120 drev med 102R pumpehoved
Pumpehovedets antal ruller	2
Pumpehovedets antal kanaler	1
Maks. flowhastighed	54 ml/min
Min. flowhastighed	0.003 ml/min
Maks. flowhastighed	3.04 US GPH
Min. flowhastighed	0.00002 US GPH
Maks. driftstryk	2 bar
Maks. driftstryk	30 psi
Styringsområde	32:1, 320:1
Maks. driftshastighed	32 rpm
Min. driftshastighed	0.1 rpm
Driftstemperaturområde	5 til 40°C °C
Driftstemperaturområde	40 til 104 °F °F
Vægt	1.55 kg
Vægt	3.4 lbs
Styringsfunktioner	Automatisk variabel hastighed, Fast hastighed, Manuel variabel hastighed
Standarder	CE, cETLus
Tæthedsklassificering	IP31, NEMA 2
Luftfugtighed	(Ikke-kondenserende) 80 % op til 31 °C (88 °F) falder lineært til 50 % ved 40 °C (104 °F)
Støj	<60 dB(A) i 1 m
Maks. højde	2000
Strømforsyning	Leveres med 24VDC nettransformerstick (område 90-264VAC 47-63Hz) med adaptere, der passer til flere lande.

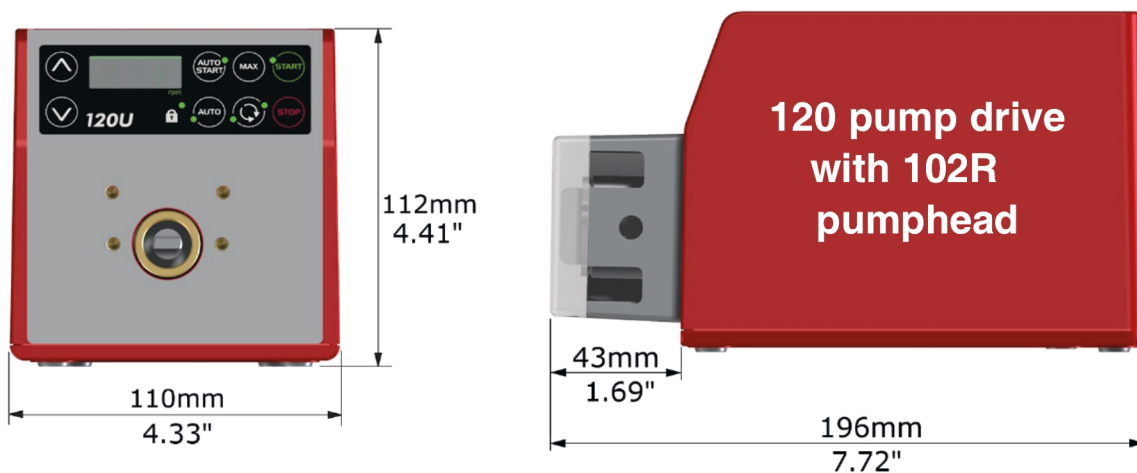
Konstruktionsmaterialer

	120 drev med 102R pumpehoved
Drivaksel	Rustfrit stål
Drevets indkapsling	ABS-plast
Tastatur/HMI	Polyester
Pumpehovedets dæksel	Polycarbonat
Rullesamling til pumpehoved	MoS2 fyldt nylon 6 (Nylatron)
Rotorsamling til pumpehoved	IXEF (Polyarylamid)
Pumpehovedets pumpehus	Acetal-copolymer (Kematal), PVDF
Aksler	Rustfrit stål

De anførte informationer dækker hele området.

For detaljerede specifikationer for de individuelle modeller/komponenter henvises til brugervejledningen eller kontakt WMFTS-repræsentanten.

120 drev med 102R pumpehoved dimensioner

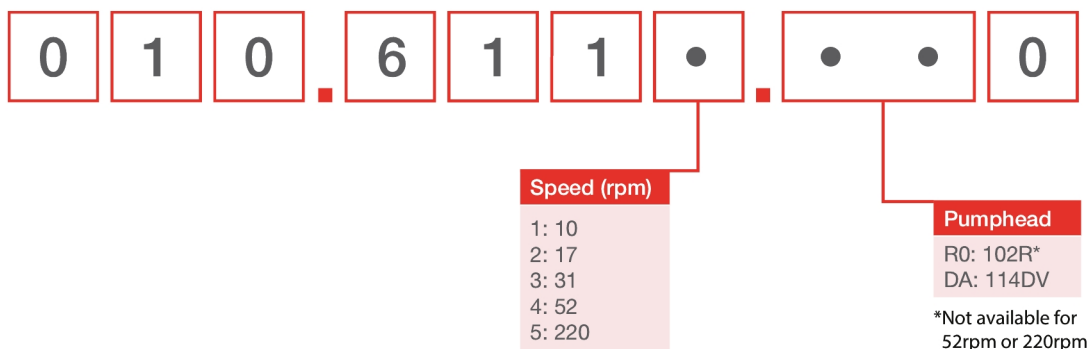


Styringsfunktioner

Nøgle til pumpedrevkontrol											
120F			120S			120U					
Fast hastighed			Manuel variabel hastighed			Automatisk variabel hastighed					
Manuel styring											
Pumpedrev						120F	120S	120U			
Fast hastighed (retning med uret)						✓					
Variabel hastighed med stigninger på 1rpm							✓				
Variabel hastighed med stigninger på 0,1rpm									✓		
Taldisplay, hastighed							✓		✓		
Retningsskift							✓		✓		
Maks. (spædning)							✓		✓		
Automatisk opstart							✓		✓		
Fjernstyring og feedback											
Pumpedrev						120F	120S	120U			
Start/stop, retningskift, automatisk/manuel kontakt, alarm									✓		
Analog styring											
Pumpedrev						120F	120S	120U			
Variabel hastighed med stigninger på 0,1rpm									✓		
Analogt hastighedsinput - 4-20mA, 0-10V									✓		
Tacho-hastighedsoutput - 0-5V									✓		
Sikkerhed											
Pumpedrev						120F	120S	120U			
Tastaturlås til beskyttelse af opsætning							✓		✓		
Styringsområde											
	120F	120S				120U					
Pumpehoved	-	102R	114DV	400D1	400DM2	400DM3	102R	114DV	400D1	400DM2	400DM3
Vejledning	Fast	1-32 rpm (32:1)	1-200 o/min. (200:1)	1-200 o/min. (200:1)	1-100 o/min. (100:1)	1-100 o/min. (100:1)	0,1-32 rpm (320:1)	0,1-200 o/min. (2.000:1)	0,1-200 o/min. (2.000:1)	0,1-100 o/min. (1.000:1)	0,1-100 o/min. (1.000:1)
Automatisk	-	-	-	-	-	-	0,01-32 o/min. (3.200:1)	0,01-200 o/min. (20.000:1)	0,01-200 o/min. (20.000:1)	0,01-100 o/min. (10.000:1)	0,01-100 o/min. (10.000:1)

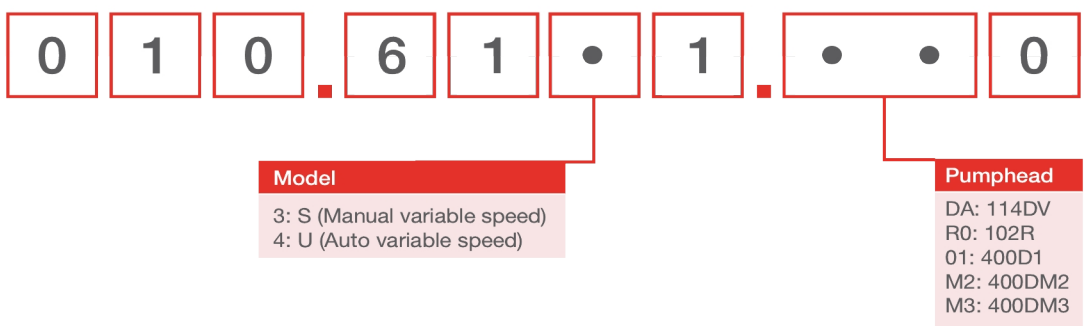
Produktkoder

120F



Note: All models are IP31 / NEMA 2

120S, 120U



Produktkoder

Produktkoder for pumpehoved		
Model	Beskrivelse	Produktkode
102R	102R-pumpehoved med enkelt kanal (8mm akse)	013.7101.000
120 PSU	120V PSU sæt 1A	MN2634B

Bemærkninger:

Pumpehovederne kan kun sælges som udskiftning af 120

Pumpehovederne kan ikke udskiftes mellem de forskellige drevmodeller, da de bruger forskellige aksekonstruktioner

Slange, 1,6 mm vægtykkelse til 102R pumpehoved					
	0,5mm	0,8mm	1,6 mm	3,2mm	4,8mm
Pumpsil	913.A005.016	913.A008.016	913.A016.016	913.A032.016	913.A048.016

Ansvarsfraskrivelse: Alle viste flowhastigheder blev opnået ved at pumpe vand ved 20 °C (68 °F) uden sug- og fødehoveder. Oplysningerne i dette dokument anses for at være korrekte, men Watson-Marlow Limited påtager sig intet ansvar for fejl deri og forbeholder sig ret til at ændre specifikationerne uden varsel. Det er brugerens ansvar, at produkterne er egnede til den relevante anvendelse. Watson-Marlow, LoadSure, Pumpsil, PureWeld XL, Bioprene og Marprene er registrerede varemærker tilhørende Watson-Marlow Limited. Tri-Clamp er et varemærke tilhørende Alfa Laval Corporate AB. GORE og STA-PURE er registrerede varemærker tilhørende W.L. Gore and Associates. Oplys produktkoden ved bestilling af pumper og slanger.

wmfts.com/global



07 August 2023