

# 120 Antrieb mit 102R Pumpenkopf



Gehäusepumpen der Baureihe 100

## Merkmale und Vorteile

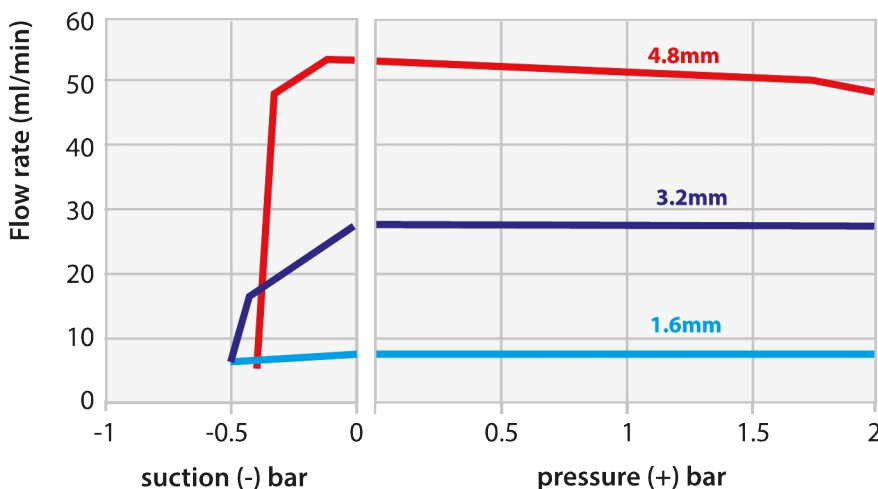
- Glattes, abwischbares Gehäuse ohne scharfe Kanten, an denen Handschuhe eingerissen werden könnten, keine Schmutzfalle. Schutzart IP31
- Ausgezeichnete Drehzahlregelung bis zu 2.000:1,  $\pm 1\%$  Genauigkeit der Soll-drehzahl, wiederholbare Fördermenge
- Effizient und intuitiv zu bedienen, erfordert nur minimale Tastenfolgen
- Dank der kompakten Bauweise ist nur wenig Platz auf dem Tisch erforderlich
- Wartungsfreier bürstenloser Gleichstrommotor
- 1-Kanal-Pumpenkopf
- Automatische variable Drehzahl, Feste Drehzahl, Manuell variable Drehzahl-Optionen
- Drei Jahre Garantie



## 120 Antrieb mit 102R Pumpenkopf – Leistung

102R Pumpenkopf für Endlosschläuche für Pumpen mit fester Drehzahl (120F) – Innendurchmesser und Fördermengen (ml/min) des Schlauchs						
	Drehzahl U/min	0,5 mm	0,8 mm	1,6 mm	3,2 mm	4,8 mm
Pumpsil (Silikon)	10 U/min	0,3	0,5	2,1	8,5	17
	17 U/min	0,5	0,9	3,6	14	29
	31 U/min	0,9	1,6	6,5	26	52
102R Pumpenkopf für Endlosschläuche für Pumpen mit manueller (120S) und automatischer (120U) variabler Drehzahl – Innendurchmesser und Fördermengen (ml/min) des Schlauchs						
	Drehzahl U/min	0,5 mm	0,8 mm	1,6 mm	3,2 mm	4,8 mm
Pumpsil (Silikon)	1–32 U/min	0,03–0,9	0,05–1,6	0,21–6,7	0,85–27	1,6–54
	0,1–32 U/min	0,003–0,9	0,005–1,6	0,021–6,7	0,085–27	0,16–54

Pumpsil 102R pumphead CCW 32rpm



Flows obtained pumping water at 100rpm CCW-rotation  
Typically 25% less pressure capacity in the CW direction

## Technische Eigenschaften

	120 Antrieb mit 102R Pumpenkopf
Pumpenkopf/Anzahl der Rollen	2
Pumpenkopf/Anzahl der Kanäle	1
Max. Fördermenge	54 ml/min
Min. Fördermenge	0.003 ml/min
Max. Fördermenge	3.04 USGPH
Min. Fördermenge	0.00002 USGPH
Maximaler Betriebsdruck	2 bar
Maximaler Betriebsdruck	30 psi
Drehzahlregelbereich	32:1, 320:1
Max. Drehzahl	32 U/min
Min. Betriebsgeschwindigkeit	0.1 U/min
Betriebstemperaturbereich	5 bis 40°C °C
Betriebstemperaturbereich	40 bis 104 °F °F
Gewicht	1.55 kg
Gewicht	3.4 lb
Steuerungsoptionen	Automatische variable Drehzahl, Feste Drehzahl, Manuell variable Drehzahl
Normen	CE, cETLus
Schutzart	IP31, NEMA 2
Luftfeuchtigkeit	(Nicht kondensierend) 80 % bis 31 °C (88 °F), lineare Abnahme bis 50 % bei 40 °C (104 °F)
Geräuschpegel	<60 dB(A) in 1 m Entfernung
Max. Höhe	2000
Stromversorgung	Geliefert mit 24 V Gleichstrom-Netztransformatorstecker (Bereich 90–264 V Wechselstrom, 47–63 Hz), geliefert mit Adaptern für viele Landesstecker

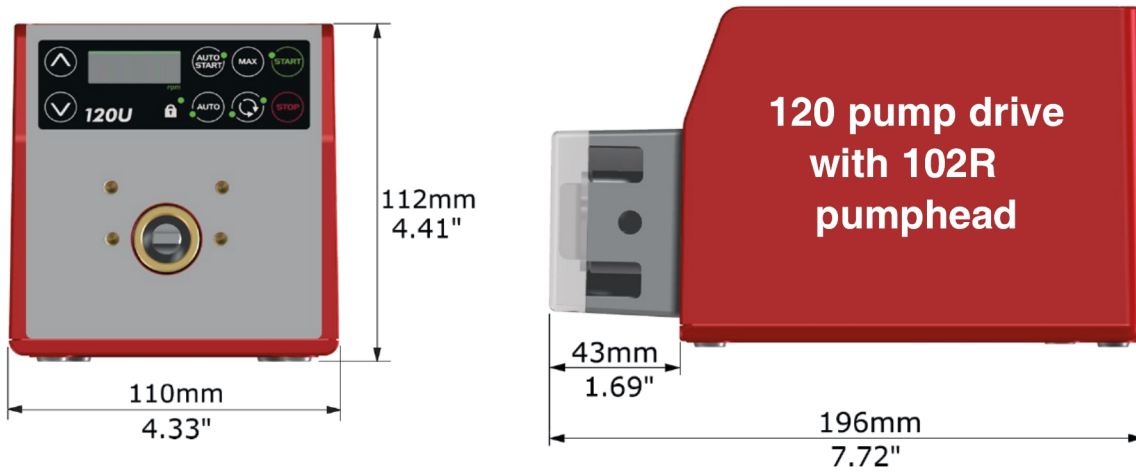
## Werkstoffe

	120 Antrieb mit 102R Pumpenkopf
Antriebswelle	Edelstahl
Antriebsgehäuse	ABS-Kunststoff
Tastenfeld/HMI	Polyester
Pumpenkopfdeckel	Polycarbonat
Pumpenkopf-Druckrolle	MoS2-gefülltes Nylon 6 (Nylatron)
Pumpenkopf-Rotorbaugruppe	IXEF (Polyacrylamid)
Pumpenkopf-Schlauchbett	Acetalcopolymer (Kematal), PVDF
Spindeln	Edelstahl

Die aufgeführten Informationen decken das gesamte Sortiment ab.

Detaillierte Spezifikationen der einzelnen Modelle/Komponenten finden Sie im Benutzerhandbuch oder wenden Sie sich an den WMFTS-Vertreter.

## 120 Antrieb mit 102R Pumpenkopf - Abmessungen

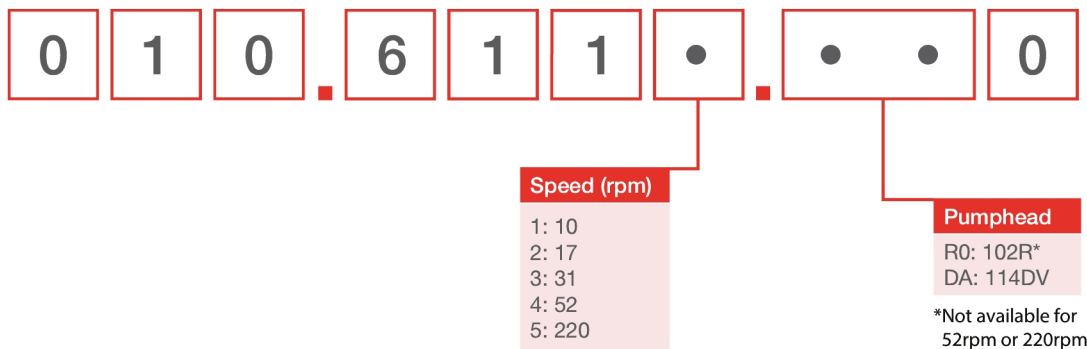


## Steuerungsoptionen

Schlüssel zur Steuerung des Pumpenantriebs												
120F			120S				120U					
Feste Drehzahl			Manuell variable Drehzahl				Automatische variable Drehzahl					
<b>Manuelle Steuerung</b>												
<b>Pumpenantriebe</b>												
							120F		120S		120U	
Feste Drehzahl (Rechtslauf)							✓					
Variable Drehzahl Schrittweite 1 U/min									✓			
Variable Drehzahl Schrittweite 0,1 U/min											✓	
Numerische Drehzahlanzeige									✓		✓	
Änderung der Drehrichtung									✓		✓	
Max (Entlüftung)									✓		✓	
Autom. Start									✓		✓	
<b>Anlauf</b>												
<b>Pumpenantriebe</b>												
							120F		120S		120U	
Run/Stop, Änderung der Drehrichtung, Auto/Man-Umschaltung, Alarm											✓	
<b>Analogsteuerung</b>												
<b>Pumpenantriebe</b>												
							120F		120S		120U	
Variable Drehzahl Schrittweite 0,1 U/min											✓	
Analoger Drehzahleingang; 4-20 mA, 0-10 V											✓	
Tachodrehzahlausgang; 0-5 V											✓	
<b>Sicherheit</b>												
<b>Pumpenantriebe</b>												
							120F		120S		120U	
Tastenfeldverriegelung									✓		✓	
<b>Verstellbereich</b>												
		120F		120S				120U				
<b>Pumpenkopf</b>	<b>N/Z</b>	<b>102R</b>	<b>114DV</b>	<b>400D1</b>	<b>400DM2</b>	<b>400DM3</b>	<b>102R</b>	<b>114DV</b>	<b>400D1</b>	<b>400DM2</b>	<b>400DM3</b>	
Manuell	Feststehend	1-32 U/min (32:1)	1-200 U/min (200:1)	1-200 U/min (200:1)	1-100 U/min (100:1)	1-100 U/min (100:1)	0,1-32 U/min (320:1)	0,1-200 U/min (2.000:1)	0,1-200 U/min (2.000:1)	0,1-100 U/min (1.000:1)	0,1-100 U/min (1.000:1)	
Automatikbetrieb	N/Z	N/Z	N/Z	N/Z	N/Z	N/Z	0,01-32 U/min (3.200:1)	0,01-200 U/min (20.000:1)	0,01-200 U/min (20.000:1)	0,01-100 U/min (10.000:1)	0,01-100 U/min (10.000:1)	

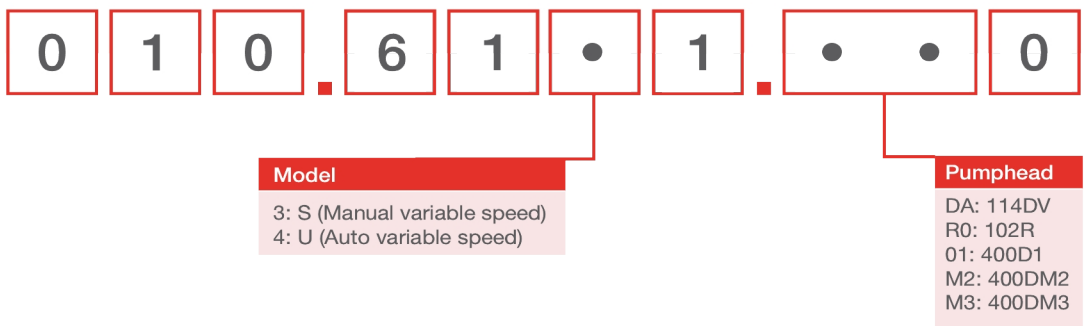
## Produktcodes

### 120F



Note: All models are IP31 / NEMA 2

### 120S, 120U



## Produktcodes

Artikelnummern Pumpenkopf		
Modell	Beschreibung	Produktnummer
102R	102R Einkanal-Pumpenkopf. (8 mm Welle)	013.7101.000
120 PSU	120V PSU-Kit 1A	MN2634B

### Anmerkungen:

Die Pumpenköpfe können nicht als 120-Austauschköpfe verkauft werden.

Die Pumpenköpfe sind zwischen den Antriebsmodellen aufgrund unterschiedlicher Antriebswellenausführungen nicht austauschbar.

Schläuche mit Wandstärke von 1,6 mm für 102R Pumpenkopf					
	0,5 mm	0,8 mm	1,6 mm	3,2 mm	4,8 mm
Pumpsil	913.A005.016	913.A008.016	913.A016.016	913.A032.016	913.A048.016

Haftungsausschluss: Alle angegebenen Fördermengen wurden durch Pumpen von Wasser mit 20 °C (68 °F) ohne Saug- und Förderhöhe ermittelt. Alle Angaben in diesem Dokument wurden nach bestem Wissen und Gewissen zusammengestellt. Watson-Marlow Limited übernimmt jedoch keine Haftung für etwaige Fehler und behält sich das Recht vor, Spezifikationen ohne Vorankündigung zu ändern. Es liegt in der Verantwortung des Anwenders, die Produkteignung für den Einsatz in einer bestimmten Anwendung sicherzustellen. Watson-Marlow, LoadSure, Pumpsil, PureWeld XL, Bioprene, Marprene sind eingetragene Marken von Watson-Marlow Limited. Tri-Clamp ist ein eingetragenes Markenzeichen von Alfa Laval Corporate AB. GORE und STA-PURE sind eingetragene Marken von W. L. Gore and Associates. Bei Bestellungen von Pumpen und Schlauchelementen bitte immer die Artikelnummern angeben.

[wmfts.com/global](http://wmfts.com/global)



07 August 2023