

Accionamiento 120 con cabezal 102R

**WATSON
MARLOW
Pumps**

Bomba de proceso serie 100

Características y ventajas

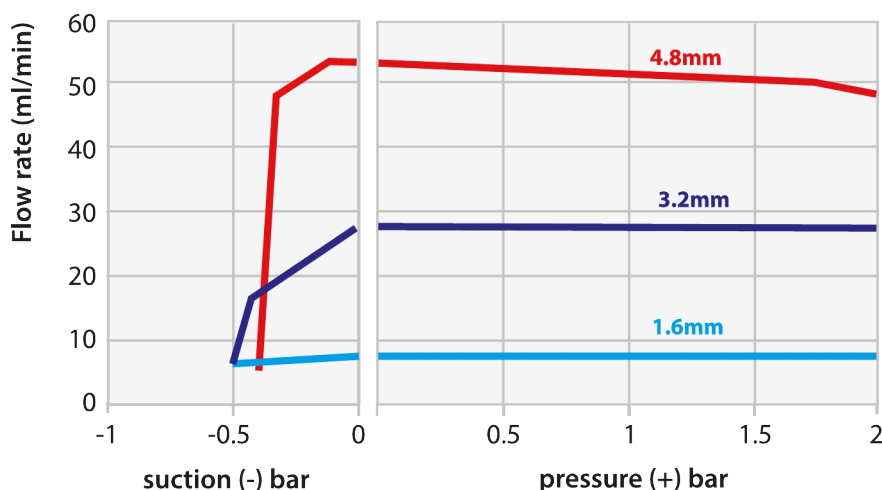
- Estuche suave y limpio sin bordes afilados que rasguen los guantes, y sin trampas para insectos. Protección de entrada IP31
- Control de velocidad superior de hasta 2000:1, precisión de velocidad configurada del $\pm 1\%$, caudal repetible
- Uso eficaz e intuitivo, que requiere una mínima pulsación de teclas
- Su tamaño compacto requiere un espacio de sobremesa mínimo
- Motor de CC sin escobillas y sin mantenimiento
- Cabezal de 1 canales
- Velocidad fija, Velocidad variable automática, Velocidad variable manual
- Garantía de tres años



Rendimiento de Accionamiento 120 con cabezal 102R

Cabezal 102R de tubo continuo para bombas de velocidad fija (120F): diámetro interno y caudales de tubos (ml/min.)						
	Velocidad rpm	0,5mm	0,8mm	1,6mm	3,2mm	4,8mm
Pumpsil (Silicona)	10rpm	0,3	0,5	2,1	8,5	17
	17rpm	0,5	0,9	3,6	14	29
	31rpm	0,9	1,6	6,5	26	52
Cabezal 102R de tubo continuo para bombas de velocidad variable manuales (120S) y automáticas (120U): diámetro interno y caudales de tubos (ml/min.)						
	Velocidad rpm	0,5mm	0,8mm	1,6mm	3,2mm	4,8mm
Pumpsil (Silicona)	1 - 32 rpm	0,03-0,9	0,05-1,6	0,21-6,7	0,85-27	1,6-54
	0,1 - 32 rpm	0,003-0,9	0,005-1,6	0,021-6,7	0,085-27	0,16-54

Pumpsil 102R pumphead CCW 32rpm



Flows obtained pumping water at 100rpm CCW-rotation
Typically 25% less pressure capacity in the CW direction

Especificaciones técnicas

	Accionamiento 120 con cabezal 102R
Número de rodillos del cabezal	2
Número de canales del cabezal	1
Caudal máximo	54 ml/min
Caudal mínimo	0.003 ml/min
Caudal máximo	3.04 USGPH
Caudal mínimo	0.00002 USGPH
Presión máxima de trabajo	2 bar
Presión máxima de trabajo	30 a < bar
Relación de control de la velocidad	32:1, 320:1
Velocidad máxima de trabajo	32 rpm
Velocidad de trabajo mínima	0.1 rpm
Rango de temperatura de trabajo	5 a 40°C °C
Rango de temperatura de trabajo	40 a 104 °F °F
Peso	1.55 kg
Peso	3.4 lb
Opciones de control	Velocidad fija, Velocidad variable automática, Velocidad variable manual
Normas	CE, cETLus
Grado de protección	IP31, NEMA 2
Humedad	(Sin condensación) 80% hasta 31 °C (88 °F) disminuyendo linealmente hasta 50% a 40 °C (104 °F)
Ruido	<60dB(A) a 1 m
Altitud máxima	2000
Suministro de corriente	Con conector transformador de alimentación de 24 V CC (rango 90-264 V CA, 47-63 Hz) que viene con adaptadores para varios países

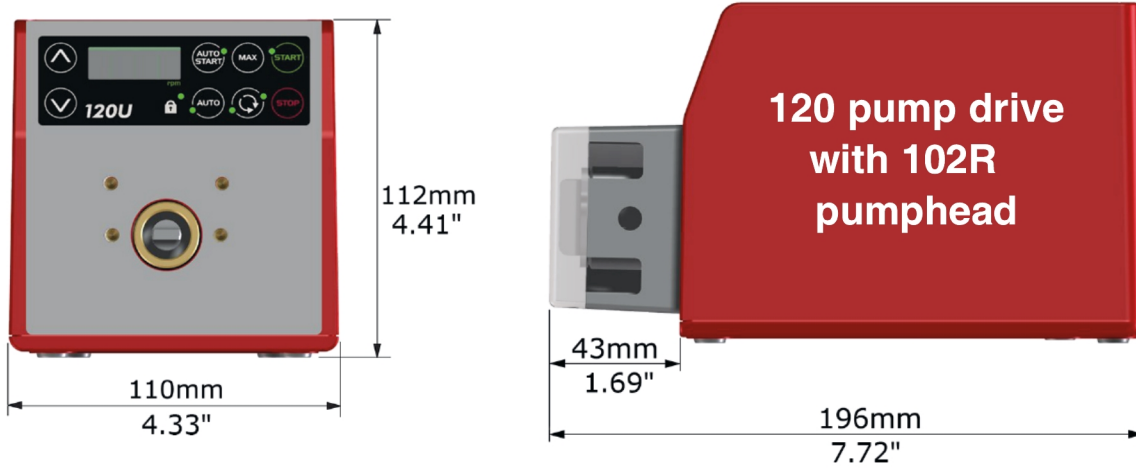
Materiales de construcción

	Accionamiento 120 con cabezal 102R
Eje motriz	Acero inoxidable y
Caja de accionamientos	Plástico ABS
Teclado/HMI	Poliéster
Protección del cabezal	Polycarbonato
Montaje de rodillos del cabezal	Nylon 6 (Nylatron) con refuerzo de MoS2
Montaje del rotor del cabezal	IXEF (poliarilamida)
Pista de cabezal	Copolímero acetal (Kematal), PVDF
Husillos	Acero inoxidable y

La información que se muestra cubre la gama completa.

Para obtener especificaciones detalladas de modelos/componentes individuales, consulte el manual del usuario o póngase en contacto con un representante de WMFTS.

Dimensiones de Accionamiento 120 con cabezal 102R

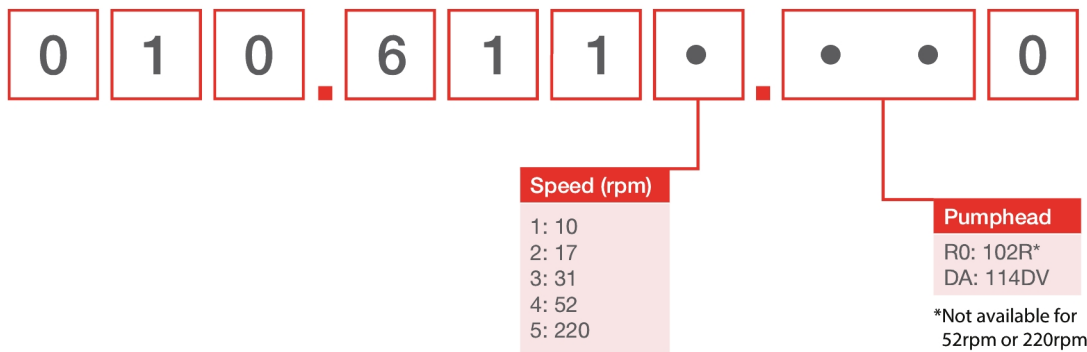


Opciones de control

Tecla para el control del accionamiento de la bomba											
120 °F			120S				120U				
Velocidad fija			Velocidad variable manual				Velocidad variable automática				
Control manual											
Accionamientos de bomba							120 °F	120S	120U		
Velocidad fija (sentido horario)							✓				
Velocidad variable, incrementos de 1 rpm								✓			
Velocidad variable, incrementos de 0,1 rpm									✓		
Lectura numérica de la velocidad									✓		
Cambio de sentido								✓	✓		
Máx. (cebar)								✓	✓		
Arranque automático								✓	✓		
Control remoto e información											
Accionamientos de bomba							120 °F	120S	120U		
Parada/marcha, cambio de sentido, conmutación autom./manual, alarma									✓		
Control analógico											
Accionamientos de bomba							120 °F	120S	120U		
Velocidad variable, incrementos de 0,1 rpm									✓		
Entrada de velocidad analógica; 4-20 mA, 0-10 V									✓		
Salida de velocidad del tacómetro; 0-5 V									✓		
Seguridad											
Accionamientos de bomba							120 °F	120S	120U		
Bloqueo de teclado para proteger la configuración								✓	✓		
Relación de control											
	120 °F	120S					120U				
Cabezal	No procede	102R	114DV	400D1	400DM2	400DM3	102R	114DV	400D1	400DM2	400DM3
Manual	Fijo	1-32 rpm (32:1)	1-200 rpm (200:1)	1-200 rpm (200:1)	1-100 rpm (100:1)	1-100 rpm (100:1)	0,1-32 rpm (320:1)	0,1-200 rpm (2,000:1)	0,1-200 rpm (2,000:1)	0,1-100 rpm (1,000:1)	0,1-100 rpm (1,000:1)
Automático	No procede	No procede	No procede	No procede	No procede	No procede	0,01-32 rpm (3,200:1)	0,01-200 rpm (20 000:1)	0,01-200 rpm (20 000:1)	0,01-100 rpm (10 000:1)	0,01-100 rpm (10 000:1)

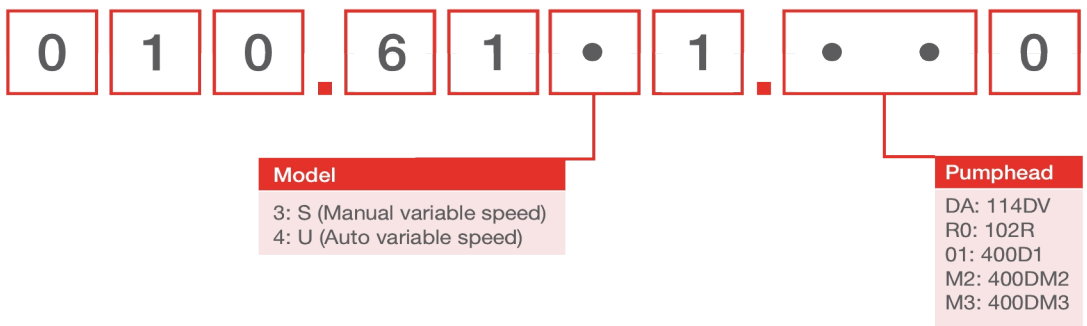
Códigos de productos

120F



Note: All models are IP31 / NEMA 2

120S, 120U



Códigos de productos

Códigos de cabezales		
Modelo	Descripción	Código de producto
102R	Cabezal 102R de un solo canal (eje de 8 mm)	013.7101.000
120 PSU	120V PSU, kit 1A	MN2634B

Notas:

Los cabezales se venden solamente como cabezales de repuesto 120

Los cabezales no son intercambiables entre distintos modelos de accionamiento, puesto que utilizan distintos diseños de eje

Grosor de la pared del tubo 1,6mm para el cabezal de la bomba 102R					
	0,5mm	0,8mm	1,6mm	3,2mm	4,8mm
Pumpsil	913.A005.016	913.A008.016	913.A016.016	913.A032.016	913.A048.016

Descargo de responsabilidad: Todos los caudales indicados se obtuvieron bombeando agua a 20 °C (68 °F) con alturas de succión y descarga iguales a cero. La información contenida en este documento se considera correcta; sin embargo, Watson-Marlow Limited no acepta responsabilidad por los errores que pueda contener y se reserva el derecho de alterar estas especificaciones sin previo aviso. Es responsabilidad del usuario asegurar la idoneidad del producto para el uso con su aplicación concreta. Watson-Marlow, LoadSure, Pumpsil, PureWeld XL, Bioprene y Marprene son marcas comerciales registradas de Watson-Marlow Limited. Triclamp es una marca registrada de Alfa Laval Corporate AB. GORE y STA-PURE son marcas registradas de W.L. Gore and Associates. Recuerde indicar el código del producto en sus pedidos de bombas y tubos.

wmfts.com/global



07 August 2023