

120 Käyttölaite ja 102R-pumppupää

**WATSON
MARLOW
Pumps**

100-sarjan koteloitu pumppu

Ominaisuudet ja edut

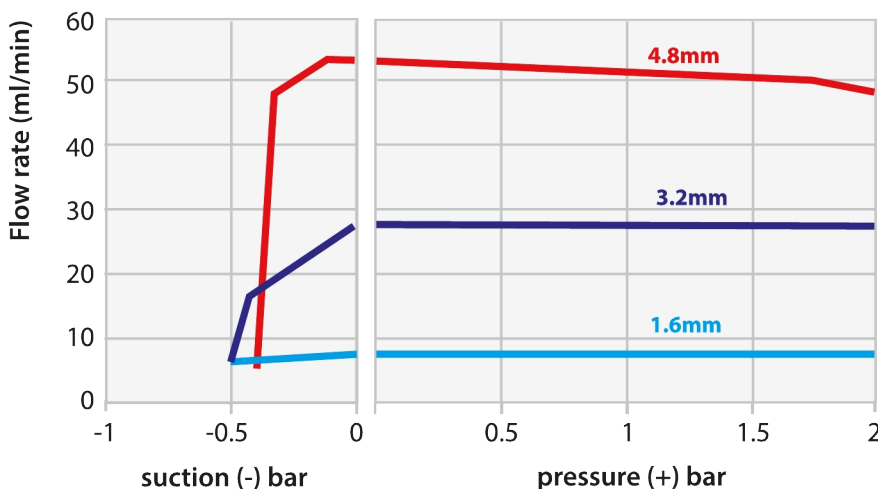
- Sileä, pyyhittävä kotelo ilman koloja ja teräviä reunoja, joihin käsi- ja työkalut voisivat repeytyä. IP31-kotelointiluokka
- Erinomainen nopeuden säätö jopa alueelle 2 000:1, $\pm 1\%$:n asetusnopeuden tarkkuus, toistettavissa olevat virtaus
- Tehokas ja intuitiivinen käyttö, vaatii vain vähän näppäinpainalluksia
- Pienikokoinen laite vie vain vähän pöytätilaa
- Ei vaadi huoltoa, harjaton DC-moottori
- 1 kanavapumppupää
- Automaattisesti säätävä nopeus, Kiinteä nopeus, Manuaalinen nopeudensäätö asetukset
- Kolmen vuoden takuu



120 Käyttölaite ja 102R-pumppupää suorituskyky

102R-pumppupää jatkuvalle letkulle kiinteänopeuksisille (120F) pumppuille - letkun sisähalkaisija ja virtausnopeudet (ml/min)						
	Nopeus rpm	0,5 mm	0,8 mm	1,6 mm	3,2 mm	4,8 mm
Pumpsil (silikoni)	10 rpm	0,3	0,5	2,1	8,5	17
	17 rpm	0,5	0,9	3,6	14	29
	31 rpm	0,9	1,6	6,5	26	52
102R-pumppupää jatkuvalle letkulle manuaalisille (120S) ja automaattisesti (120U) nopeutensa säätäville pumppuille - letkun sisähalkaisija ja virtausnopeudet (ml/min)						
	Nopeus rpm	0,5 mm	0,8 mm	1,6 mm	3,2 mm	4,8 mm
Pumpsil (silikoni)	1-32 rpm	0,03-0,9	0,05-1,6	0,21-6,7	0,85-27	1,6-54
	0,1-32 rpm	0,003-0,9	0,005-1,6	0,021-6,7	0,085-27	0,16-54

Pumpsil 102R pumphead CCW 32rpm



Flows obtained pumping water at 100rpm CCW-rotation
Typically 25% less pressure capacity in the CW direction

Tekniset tiedot

	120 Käyttölaite ja 102R-pumppupää
Pumppupään rullien lukumäärä	2
Pumppupään kanavien lukumäärä	1
Suurin virtausnopeus	54 ml/min
Pienin virtausnopeus	0.003 ml/min
Suurin virtausnopeus	3.04 Gallonaa/tunti
Pienin virtausnopeus	0.00002 Gallonaa/tunti
Enimmäiskäyttöpaine	2 baaria
Enimmäiskäyttöpaine	30 psi
Nopeuden ohjaussuhde	32:1, 320:1
Suurin käyttönopeus	32 rpm
Pienin käyttönopeus	0.1 rpm
Käyttölämpötila-alue	5 - 40°C °C
Käyttölämpötila-alue	40 - 104 °F °F
Paino	1.55 kg
Paino	3.4 naulaa
Ohjausvaihtoehdot	Automaattisesti säätävä nopeus, Kiinteä nopeus, Manuaalinen nopeudensäätö
Standardit	CE, cETLus
Kotelointiluokitus	IP31, NEMA 2
Kosteus	(Tiivistymätön) 80 % enintään lämpötilassa 31 °C (88 °F), laskee lineaarisesti 50 prosenttiin lämpötilassa 40 °C (104 °F)
Melutaso	<60dB(A) 1 metrin etäisyydellä
Enimmäiskorkeus merenpinnasta	2000
Virransyöttö	Mukana toimitetaan 24 VDC:n verkkomuuntajan liitin (toiminta-alue 90–264 VAC, 47–63 Hz). Tämän mukana toimitetaan useiden maiden standardeihin sopivat sovittimet.

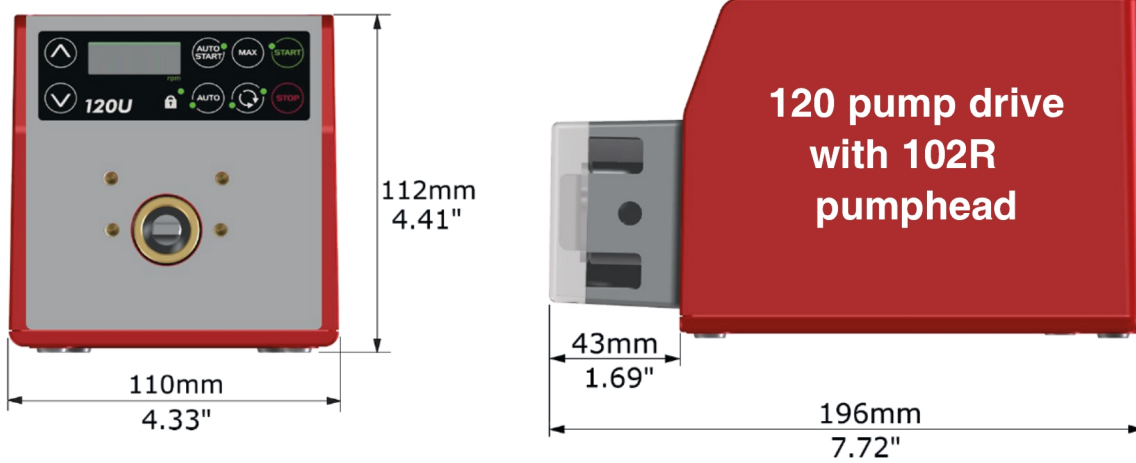
Rakennemateriaalit

	120 Käyttölaite ja 102R-pumppupää
Vetoakseli	Ruostumaton teräs
Käyttölaitteen kotelo	ABS-muovi
Näppäimistö/HMI	Polyesteri
Pumppupään suojus	Polykarbonaatti
Pumppupään rulla osineen	MoS2-täytteinen nailon 6 (Nylatron)
Pumppupään roottori osineen	IXEF (polyaryyliamidi)
Pumppupään ura	Asetaalikopolymeeri (Kematal), PVDF
Karat	Ruostumaton teräs

Luetellut tiedot kattavat koko alueen.

Tarkempia tietoja yksittäisistä malleista/komponenteista on käyttöoppaassa. Voit myös ottaa yhteyttä WMFTS:n edustajaan.

120 Käyttölaite ja 102R-pumppupää mitat

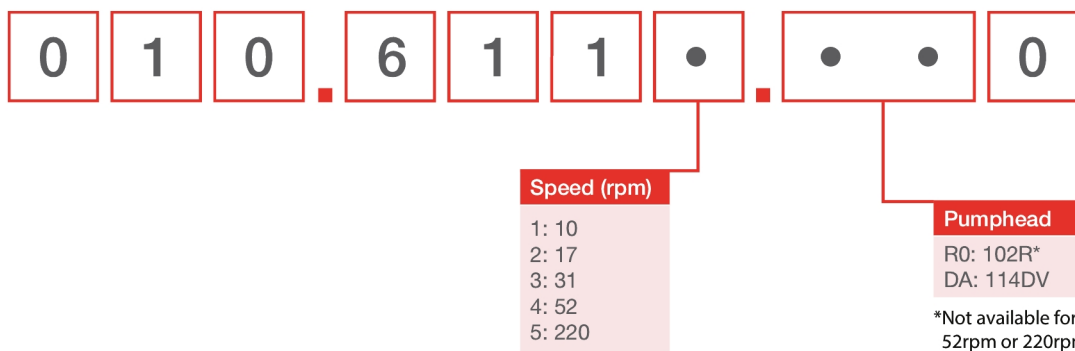


Ohjausvaihtoehdot

Pumpun käyttölaitteen ohjauksen avain											
120F		120S					120U				
Kiinteä nopeus		Manuaalinen nopeudensäätö					Automaattinen nopeudensäätö				
Manuaalinen ohjaus											
Pumpun käyttölaitteet							120F	120S	120U		
Kiinteä nopeus (myötöpäiväinen)							✓				
Nopeussäätö 1 rpm:n välein								✓			
Nopeussäätö 0,1 rpm:n välein									✓		
Numeerinen nopeuden näyttö								✓	✓		
Suunnan vaihto								✓	✓		
Maks. (käynnistystyttö)								✓	✓		
Automaattinen käynnistys								✓	✓		
Kaukosäädin ja palaute											
Pumpun käyttölaitteet							120F	120S	120U		
Käyttö/pysäytys, suunnan vaihto, automaattinen/manuaalinen vaihto, hälytys									✓		
Analoginen ohjaus											
Pumpun käyttölaitteet							120F	120S	120U		
Nopeussäätö 0,1 rpm:n välein									✓		
Analoginen nopeustulo: 4–20 mA, 0–10 V.									✓		
Nopeusmittarin lähtö: 0–5 V.									✓		
Turvallisuus											
Pumpun käyttölaitteet							120F	120S	120U		
Näppäimistön lukitus asetusten suojaamiseen								✓	✓		
Ohjaussuhde											
	120F	120S					120U				
Pumppupää	Ei käytettävissä	102R	114DV	400D1	400DM2	400DM3	102R	114DV	400D1	400DM2	400DM3
Manuaalinen	Kiinteä	1–32 rpm (32:1)	1–200 rpm (200:1)	1–200 rpm (200:1)	1–100 rpm (100:1)	1–100 rpm (100:1)	0,1–32 rpm (320:1)	0,1–200 rpm (2 000:1)	0,1–200 rpm (2 000:1)	0,1–100 rpm (1 000:1)	0,1–100 rpm (1 000:1)
Automaattinen	Ei käytettävissä	Ei käytettävissä	Ei käytettävissä	Ei käytettävissä	Ei käytettävissä	Ei käytettävissä	0,01–32 rpm (3 200:1)	0,01–200 rpm (20 000:1)	0,01–200 rpm (20 000:1)	0,01–100 rpm (10 000:1)	0,01–100 rpm (10 000:1)

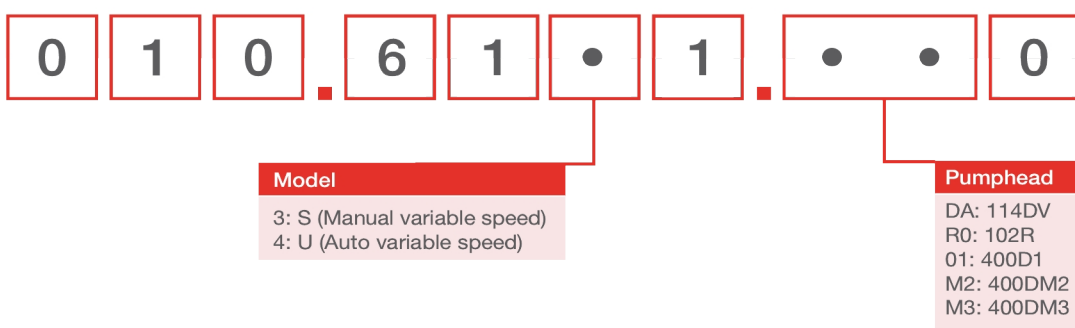
Tuotekoodit

120F



Note: All models are IP31 / NEMA 2

120S, 120U



Tuotekoodit

Pumppupäiden tuotekoodit		
Malli	Kuvaus	Tuotekoodi
102R	102R Yksikanavainen pumppupää (8 mm:n akseli)	013.7101.000
120 PSU	120V PSU-sarja 1A	MN2634B

Huomautukset:

Pumppupäitä myydään ainoastaan mallin 120 vaihtopäinä

Pumppupäitä ei voi vaihtaa käyttölaitemallien välillä, koska ne käyttävät erilaisia akseleita

Letku 1,6 mm seinämäpaksuudella 102R-pumppupäälle					
	0,5 mm	0,8 mm	1,6 mm	3,2 mm	4,8 mm
Pumpsil	913.A005.016	913.A008.016	913.A016.016	913.A032.016	913.A048.016

Vastuuvapauslauseke: Kaikki näytetyt virtausnopeudet saatiin pumppaamalla vettä 20 °C:ssa (68 °F) ilman imu- ja syöttökorkeutta. Tämän asiakirjan sisältämien tietojen uskotaan olevan paikkansapitävät mutta Watson-Marlow Limited ei vastaa sen sisältämistä virheistä ja pidättää oikeuden muuttaa määrittämiä erillistä ilmoitusta. Käyttäjän vastuulla on varmistaa, että tuote sopii käytettäväksi kulloiseenkin käyttötarkoitukseen. Watson-Marlow, LoadSure, Pumpsil, PureWeld XL, Bioprene ja Marprene ovat Watson-Marlow Limited -yrityksen rekisteröityjä tavaramerkkejä. Tri-Clamp on Alfa Laval Corporate AB:n rekisteröity tavaramerkki. GORE ja STA-PURE ovat W.L. Gore and Associates -yrityksen rekisteröityjä tavaramerkkejä. Ilmoita tuotekoodi pumppujen ja letkujen tilaamisen yhteydessä.

wmfts.com/global



07 August 2023