

# 120 meghajtás 102R szivattyúfejjel

**WATSON  
MARLOW**  
Pumps

100-as sorozatú burkolt szivattyú

## Tulajdonságok és előnyök

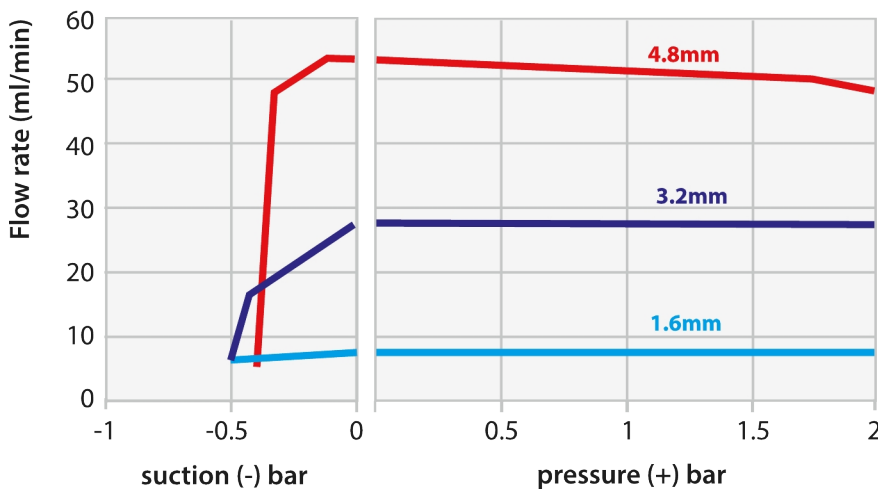
- Sima, törölje le a tokot éles szélek nélkül, hogy kesztyűket tépje, és ne legyen rovarfogó. IP31 védetség
- Kiváló fordulatszám-szabályozás 2000:1-ig,  $\pm 1\%$  beállított sebesség pontosság, megismételhető áramlás
- Hatékony és intuitív használat, minimális gombnyomás szükséges
- A kis helyigény minimális helyet igényel az asztali gépnél
- Karbantartásmentes, kefe nélküli egyenáramú motor
- 1 csatornás szivattyúfej
- Állandó sebesség, Automatikusán változtatható sebesség, Kézi változtatható sebesség opciók
- Hároméves garancia



## 120 meghajtás 102R szivattyúfejjel teljesítmény

102R szivattyúfej folyamatos csövekhez rögzített (120F) fordulatszámú szivattyúkhöz – csőfurat és térfogatáram (ml/perc)						
	Fordulatszám (ford./perc)	0,5 mm	0,8mm	1,6 mm	3,2 mm	4,8 mm
Pumpsil (szilikon)	10 ford/perc	0,3	0,5	2,1	8,5	17
	17 ford/perc	0,5	0,9	3,6	14	29
	31 ford/perc	0,9	1,6	6,5	26	52
102R szivattyúfej folyamatos csövekhez kézi (120 S) és automatikus (120 U) változtatható sebességű szivattyúkhöz – csőfurat és térfogatáram (ml/perc)						
	Fordulatszám (ford./perc)	0,5 mm	0,8mm	1,6 mm	3,2 mm	4,8 mm
Pumpsil (szilikon)	1-32 ford/perc	0,03-0,9	0,05-1,6	0,21-6,7	0,85-27	1,6-54
	0.1-32 ford/perc	0,003-0,9	0,005-1,6	0,021-6,7	0,085-27	0,16-54

Pumpsil 102R pumphead CCW 32rpm



Flows obtained pumping water at 100rpm CCW-rotation  
Typically 25% less pressure capacity in the CW direction

## Műszaki előírások

	120 meghajtás 102R szivattyúfejvel
Szivattyúfej görgőinek száma	2
Szivattyúfej csatornáinak száma	1
Max. térfogatáram	54 ml/perc
Min. térfogatáram	0.003 ml/perc
Max. térfogatáram	3.04 gallon/óra
Min. térfogatáram	0.00002 gallon/óra
Max. üzemi nyomás	2 bar
Max. üzemi nyomás	30 psi
Sebességszabályozási arány	32:1, 320:1
Max. üzemi sebesség	32 ford./perc
Min. üzemi sebesség	0.1 ford./perc
Üzemi hőmérséklet-tartomány	5 - 40°C °C
Üzemi hőmérséklet-tartomány	40 - 104 °F °F
Tömeg	1.55 kg
Tömeg	3.4 font
Vezérlési lehetőségek	Állandó sebesség, Automatikusan változtatható sebesség, Kézi változtatható sebesség
Szabványok	CE, cETLus
Elárasztás elleni védelmi fokozat	IP31, NEMA 2
Páratartalom	(nem lecsapódó) 80% 31 °C-ig (88 °F), lineárisan csökken 50%-ra 40 °C (104 °F) mellett
Zaj	<60 dB(A) 1 m-en
Max. tengerszint feletti magasság	2000
Tápfeszültség	24 V DC hálózati transzformátor dugasszal (90-264 V AC, 47-63 Hz tartományban), mely több országban használható adapterekkel van ellátva

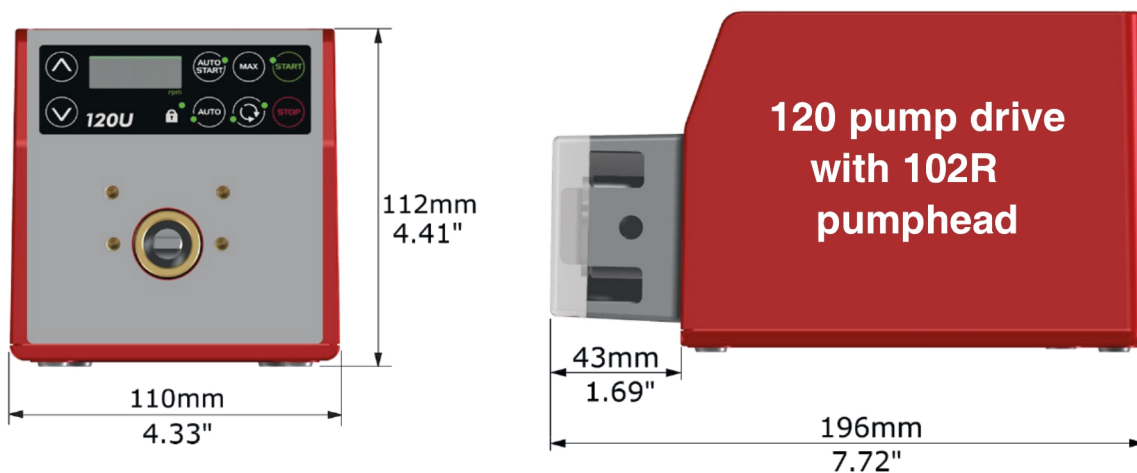
## Építőanyagok

	120 meghajtás 102R szivattyúfejvel
Hajtótengely	Rozsdamentes acél
Hajtás burkolata	ABS műanyag
Billentyűzet/HMI	Poliészter
Szivattyúfejvédő	Polikarbonát
Szivattyúfej görgőszerelvénye	MoS2-vel töltött nylon 6 (Nylatron)
Szivattyúfej rotorszerelvénye	IXEF (poliarilamid)
Szivattyúfej pályája	Acetál kopolimer (Kematal), PVDF
Orsók	Rozsdamentes acél

A felsorolt információk a teljes termékcsaládot lefedik.

Az egyes típusok/alkatrészek részletes leírását megtalálja a felhasználói kézikönyvben, vagy lépjen kapcsolatba a WMFTS képviselőjével.

## 120 meghajtás 102R szivattyúfejvel méretek

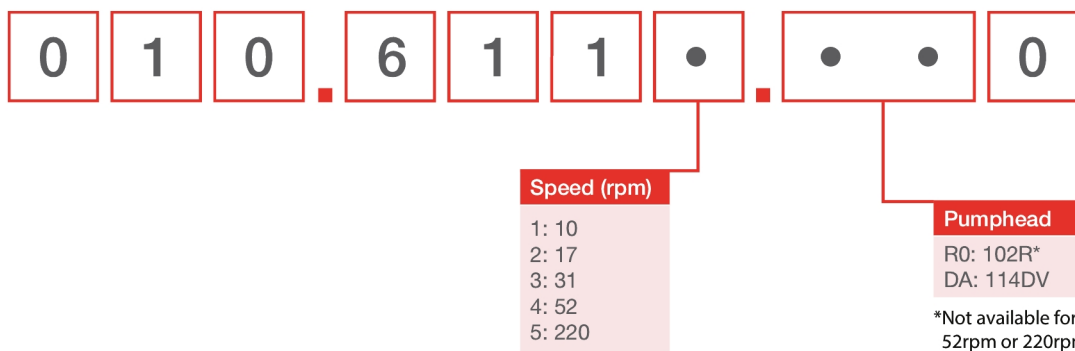


## Vezérlési lehetőségek

A szivattyúhajtás vezérlésének kulcsa											
120F			120S			120U					
Állandó sebesség			Kézi változtatható sebesség			Automatikus változtatható sebesség					
<b>Kézi vezérlés</b>											
<b>Szivattyú hajtóegysége</b>									<b>120F</b>	<b>120S</b>	<b>120U</b>
Rögzített sebesség (CW irány)									✓		
Változtatható fordulatszám 1 ford/perc lépésekben										✓	
Változó fordulatszám 0,1 ford/perc lépésekben											✓
Fordulatszám számszerű kijelzése										✓	✓
Irányváltás										✓	✓
Max (feltöltés)										✓	✓
Automatikus indítás										✓	✓
<b>Távvezérlő és visszajelzés</b>											
<b>Szivattyú hajtóegysége</b>									<b>120F</b>	<b>120S</b>	<b>120U</b>
RUN/STOP (Futtatás/leállítás), Direction Change (Irányváltás), Auto/Man (automatikus/kézi váltás), Alarm (											✓
<b>Analóg vezérlés</b>											
<b>Szivattyú hajtóegysége</b>									<b>120F</b>	<b>120S</b>	<b>120U</b>
Változó fordulatszám 0,1 ford/perc lépésekben											✓
Analóg fordulatszám-bemenet; 4–20 mA, 0–10 V											✓
Tacho fordulatszám kimenet; 0–5 V											✓
<b>Biztonság</b>											
<b>Szivattyú hajtóegysége</b>									<b>120F</b>	<b>120S</b>	<b>120U</b>
Billentyűzet zárolása a beállítás védelme érdekében										✓	✓
<b>Vezérlési arány</b>											
	<b>120F</b>	<b>120S</b>					<b>120U</b>				
<b>Szivattyúfej</b>	-	<b>102R</b>	<b>114DV</b>	<b>400D1</b>	<b>400DM2</b>	<b>400DM3</b>	<b>102R</b>	<b>114DV</b>	<b>400D1</b>	<b>400DM2</b>	<b>400DM3</b>
Manuális	Rögzített	1–32 ford/perc (32:1)	1–200 ford/perc (200:1)	1–200 ford/perc (200:1)	1–100 ford/perc (100:1)	1–100 ford/perc (100:1)	0,1–32 ford/perc (320:1)	0,1–200 ford/perc (2 000:1)	0,1–200 ford/perc (2 000:1)	0,1–100 ford/perc (1 000:1)	0,1–100 ford/perc (1 000:1)
Automatikus	-	-	-	-	-	-	0,01–32 ford/perc (3 200:1)	0,01–200 ford/perc (20 000:1)	0,01–200 ford/perc (20 000:1)	0,01–100 ford/perc (10 000:1)	0,01–100 ford/perc (10 000:1)

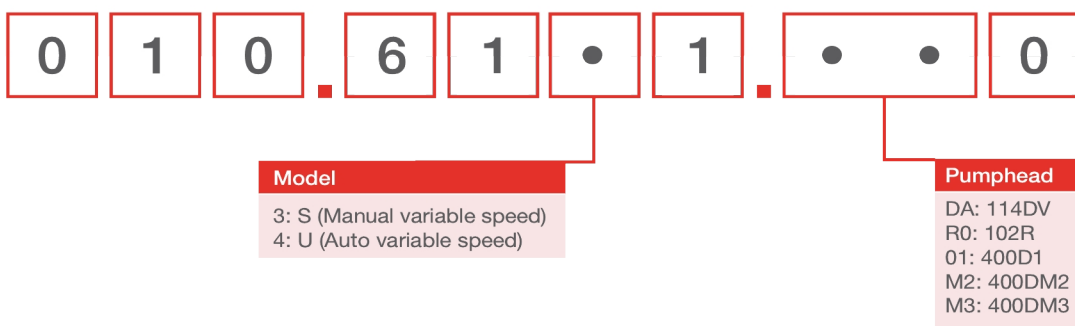
## Termékkódok

### 120F



Note: All models are IP31 / NEMA 2

### 120S, 120U



## Termékkódok

Szivattyúfejek termékkódjai		
Modell	Leírás	Termékkód
102R	102R egycsatornás szivattyúfej (8 mm-es tengely)	013.7101.000
120 PSU	120 V-OS TÁPEGYSÉGKÉSZLET 1A	MN2634B

### Megjegyzések:

A szivattyúfejek csak 120 csere fejként kaphatók

A szivattyúfejek nem cserélhetők fel a hajtástípusok között, mivel különböző tengelyalakítást használnak

Cső 1,6 mm falvastagság 102R szivattyúfej					
	0,5 mm	0,8mm	1,6 mm	3,2 mm	4,8 mm
Pumpsil	913.A005.016	913.A008.016	913.A016.016	913.A032.016	913.A048.016

Jogi nyilatkozat: Minden feltüntetett térfogatáram 20 °C-on (68 °F), szívó- és szállítófej nélkül szivattyúzott vízre vonatkozó érték. A jelen dokumentumban szereplő információk legjobb tudomásunk szerint helytállóak, de a Watson-Marlow Limited semmiféle felelősséget nem vállal a benne szereplő hibákért, és fenntartja a jogot a műszaki jellemzők értesítés nélküli módosítására. A felhasználó felelőssége biztosítani, hogy a termék az adott alkalmazásban történő használatához megfelelő legyen. A Watson-Marlow, a LoadSure, a Pumpsil, a PureWeld XL, a Bioprene és a Marprene a Watson-Marlow Limited bejegyzett védjegye. A Tri-Clamp az Alfa Laval Corporate AB bejegyzett védjegye. A GORE és a STA-PURE a W.L. Gore and Associates bejegyzett védjegyei. Szivattyúk és tömlők rendelésekor tüntesse fel a termékkódot.

[wmfts.com/global](http://wmfts.com/global)



07 August 2023