

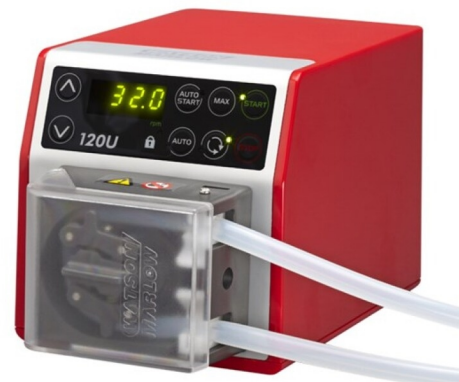
Azionamento 120 con testa 102R

**WATSON
MARLOW
Pumps**

Pompa cased serie 100

Caratteristiche e vantaggi

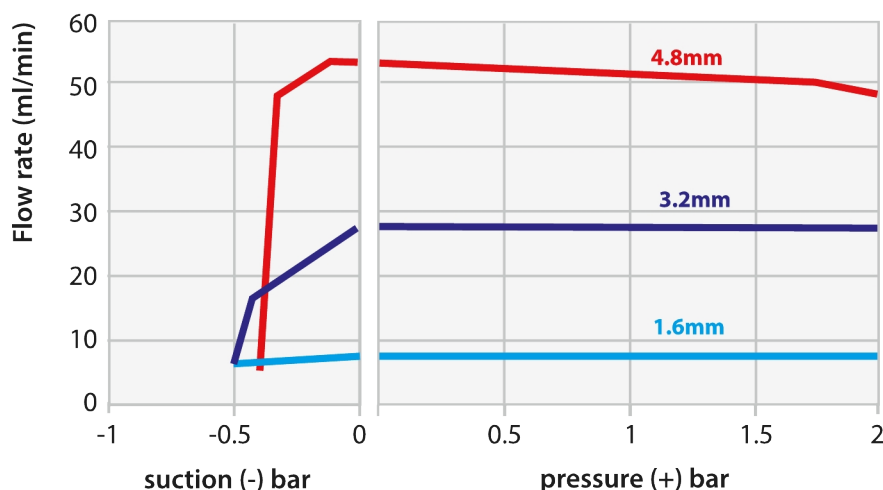
- Alloggiamento liscio, senza gli spigoli vivi che strappano i guanti o i ricettacoli per i germi. Protezione ingresso IP31
- Eccellente controllo della velocità fino a 2.000:1, precisione $\pm 1\%$ sulla velocità impostata, flusso ripetibile
- Efficiente e intuitiva da usare, con pochi tasti da premere
- Grazie alla dimensione compatta occupa uno spazio minimo su banco
- Motore CC brushless che non ha bisogno di manutenzione
- Testa a 1 canali
- Opzioni Velocità costante, Velocità variabile automatica, Velocità variabile manuale
- Garanzia di 3 anni



Prestazioni Azionamento 120 con testa 102R

Testa 102R per tubo continuo per pompe a velocità fissa (120F) — Diametro interno tubo e portate (ml/min)						
	Velocità giri/min	0,5 mm	0,8 mm	1,6 mm	3,2 mm	4,8 mm
Pumpsil (silicone)	10 giri/min	0,3	0,5	2,1	8,5	17
	17 giri/min	0,5	0,9	3,6	14	29
	31 giri/min	0,9	1,6	6,5	26	52
Testa 102R per tubo continuo per pompe a velocità variabile manuali (120S) e automatiche (120U) — Diametro interno tubo e portate (ml/min)						
	Velocità giri/min	0,5 mm	0,8 mm	1,6 mm	3,2 mm	4,8 mm
Pumpsil (silicone)	1 - 32 giri/min	0,03-0,9	0,05-1,6	0,21-6,7	0,85-27	1,6-54
	0,1-32 giri/min	0,003-0,9	0,005-1,6	0,021-6,7	0,085-27	0,16-54

Pumpsil 102R pumphead CCW 32rpm



Flows obtained pumping water at 100rpm CCW-rotation
Typically 25% less pressure capacity in the CW direction

Specifiche tecniche

	Azionamento 120 con testa 102R
Numero di rulli della testa	2
Numero di canali della testa	1
Portata max.	54 ml/min
Portata min.	0.003 ml/min
Portata max.	3.04 gal USA/h
Portata min.	0.00002 gal USA/h
Pressione di esercizio max.	2 bar
Pressione di esercizio max.	30 psi
Rapporto di comando della velocità	32:1, 320:1
Velocità di esercizio max	32 giri/min
Velocità di esercizio min.	0.1 giri/min
Gamma di temperatura di esercizio	5 a 40°C °C
Gamma di temperatura di esercizio	40 a 104 °F °F
Peso	1.55 kg
Peso	3.4 lb
Opzioni di comando	Velocità costante, Velocità variabile automatica, Velocità variabile manuale
Norme	CE, cETLus
Classe di protezione	IP31, NEMA 2
Umidità	80% (senza condensa) fino a 31 °C (88 °F), con diminuzione lineare fino al 50% a 40 °C (104 °F)
Rumorosità	<60 dB(A) a 1 m
Altitudine max	2000
Alimentazione	Trasformatore di rete 24 VDC (gamma 90-264 VAC 47-63 Hz) provvisto di adattatori per i vari Paesi

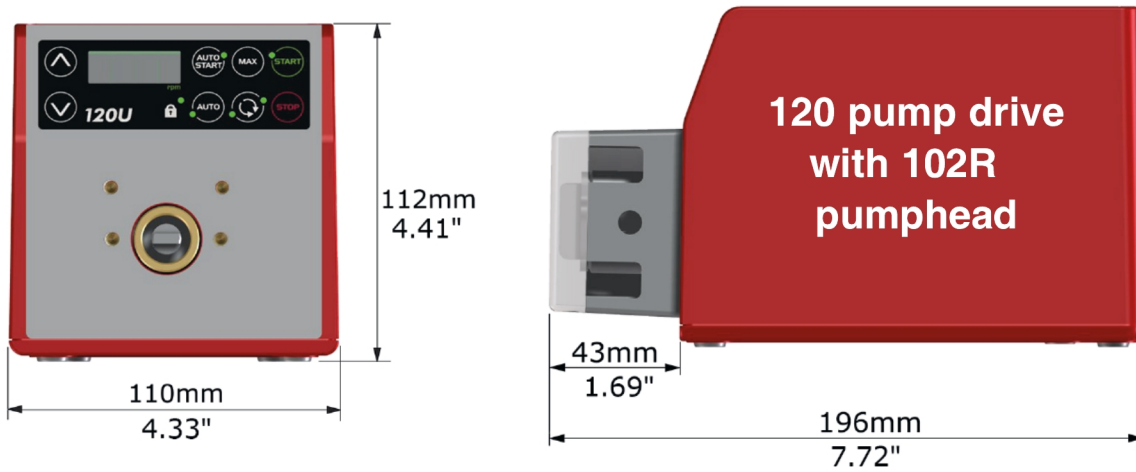
Materiali di costruzione

	Azionamento 120 con testa 102R
Albero di azionamento	Acciaio inox
Alloggiamento azionamento	Plastica ABS
Tastiera/interfaccia operatore	Poliestere
Protezione della testa	Policarbonato
Gruppo del rullo testa	Nylon 6 rinforzato con MoS2 (Nylatron)
Gruppo del rotore testa	IXEF (poliarilammide)
Corpo testa	Copolimero acetalico (Kematal), PVDF
Mandrini	Acciaio inox

Le informazioni elencate coprono l'intera gamma.

Per le specifiche dettagliate dei singoli modelli/componenti, fare riferimento al manuale dell'utente o contattare il rappresentante della WMFTS.

Dimensioni Azionamento 120 con testa 102R

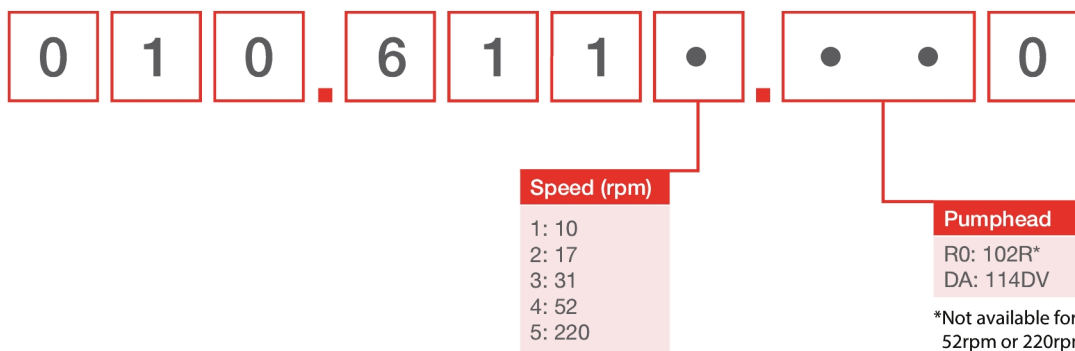


Opzioni di comando

Chiave per il comando di azionamento pompa											
120F			120S			120U					
Velocità costante			Velocità variabile manuale			Velocità variabile automatica					
Comando manuale											
Azionamenti pompa									120F	120S	120U
Velocità costante (senso orario)									✓		
Velocità variabile a incrementi di 1 giro/min										✓	
Velocità variabile a incrementi di 0,1 giri/min											✓
Display velocità numerico										✓	✓
Cambio direzione										✓	✓
Max. (adescamento)										✓	✓
Avvio automatico										✓	✓
Comando a distanza e feedback											
Azionamenti pompa									120F	120S	120U
Funzionamento/arresto, cambio direzione, commutazione auto/man., allarme											✓
Comando analogico											
Azionamenti pompa									120F	120S	120U
Velocità variabile a incrementi di 0,1 giri/min											✓
Ingresso velocità analogico; 4-20 mA, 0-10 V											✓
Uscita velocità tachimetro; 0-5 V											✓
Sicurezza											
Azionamenti pompa									120F	120S	120U
Blocco tastiera per la protezione delle impostazioni										✓	✓
Rapporto di comando											
	120F		120S			120U					
Testa	N/D	102R	114DV	400D1	400DM2	400DM3	102R	114DV	400D1	400DM2	400DM3
Manuale	Fisso	1-32 giri/min (32:1)	1-200 giri/min (200:1)	1-200 giri/min (200:1)	1-100 giri/min (100:1)	1-100 giri/min (100:1)	0,1-32 giri/min (320:1)	0,1-200 giri/min (2.000:1)	0,1-200 giri/min (2.000:1)	0,1-100 giri/min (1.000:1)	0,1-100 giri/min (1.000:1)
Automatico	N/D	N/D	N/D	N/D	N/D	N/D	0,01-32 giri/min (3.200:1)	0,01-200 giri/min (20.000:1)	0,01-200 giri/min (20.000:1)	0,01-100 giri/min (10.000:1)	0,01-100 giri/min (10.000:1)

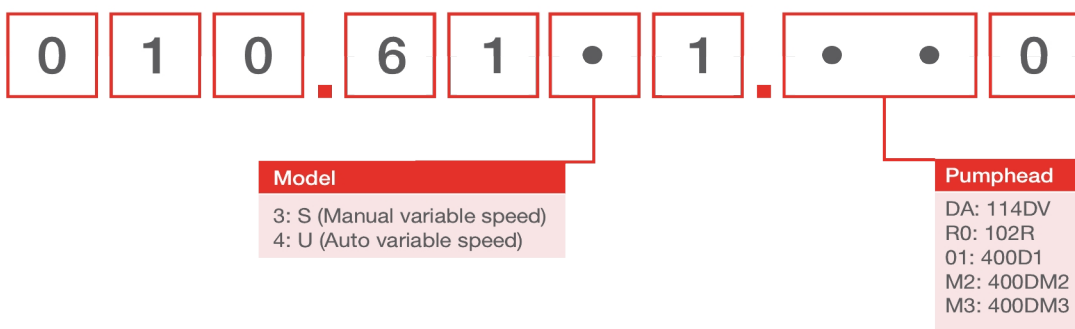
Codici prodotto

120F



Note: All models are IP31 / NEMA 2

120S, 120U



Codici prodotto

Codici prodotto testa		
Modello	Descrizione	Codice prodotto
102R	Testa monocanale 102R (albero da 8 mm)	013.7101.000
120 PSU	Kit PSU 120 V 1 A	MN2634B

Note:

Le teste possono essere vendute solo come ricambi per il modello 120

Le teste non sono intercambiabili fra i vari modelli di unità di azionamento in quanto richiedono alberi motore differenti

Tubo con spessore parete da 1,6 mm per testa 102R					
	0,5 mm	0,8 mm	1,6 mm	3,2 mm	4,8 mm
Pumpsil	913.A005.016	913.A008.016	913.A016.016	913.A032.016	913.A048.016

Disclaimer: Tutte le portate mostrate sono state ottenute pompando acqua a 20 °C (68 °F) con pressioni di aspirazione e di mandata trascurabili. Le informazioni contenute in questo documento sono ritenute corrette al momento della pubblicazione. Tuttavia, Watson-Marlow Limited declina ogni responsabilità per eventuali errori presenti nel testo e si riserva il diritto di modificare le specifiche senza preavviso. È responsabilità dell'utente accertarsi che il prodotto sia adatto per essere utilizzato nell'applicazione. Watson-Marlow, LoadSure, Pumpsil, PureWeld XL, Bioprene, Marprene sono marchi registrati di Watson-Marlow Limited. Tri-Clamp è un marchio registrato di Alfa Laval Corporate AB. GORE e STA-PURE sono marchi registrati di W.L. Gore and Associates. Al momento dell'ordinazione delle pompe e del tubo, specificare il codice prodotto.

wmfts.com/global



07 August 2023