

120-drivverk med 102R-pumpehode

**WATSON
MARLOW**
Pumps

100-serien av kapslet pumpe

Funksjoner og fordeler

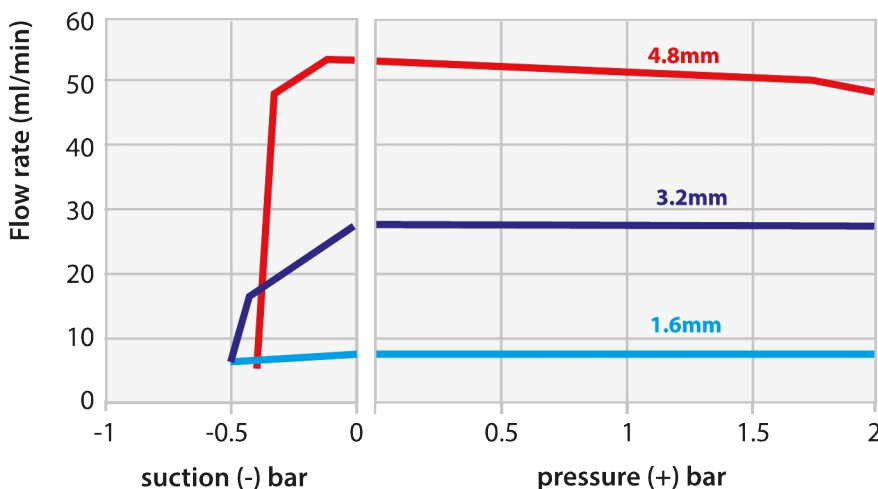
- Glatt, jevnt hus uten skarpe kanter som river hansker, og ingen feilfangere. IP31 inntrengningsbeskyttelse
- Overlegen hastighetskontroll opp til 2000:1, $\pm 1\%$ innstillt hastighetsnøyaktighet, repeterbart gjennomløp
- Effektiv og intuitiv å bruke, krever minimale tastetrykk
- Kompakt fotavtrykk krever minimal benkeplass
- Vedlikeholdsfri, børsteløs DC-motor
- 1
- Automatisk variabel hastighet, Fast hastighet, Manuell variabel hastighet-alternativer
- Tre års garanti



120-drivverk med 102R-pumpehode ytelse

102R pumpehode for kontinuerlige rør for faste (120F) hastighetspumper - innvendig diameter og gjennomløphastigheter (ml/min)						
	Hastighet o/m	0,5mm	0,8mm	1,6mm	3,2 mm	4,8mm
Pumpsil (silikon)	10 o/min	0,3	0,5	2,1	8,5	17
	17 o/min	0,5	0,9	3,6	14	29
	31 o/min	0,9	1,6	6,5	26	52
102R-pumpehode for kontinuerlige rør for manuelle (120S) og automatiske (120U) pumper med variabel hastighet - innvendig diameter og gjennomløphastigheter (ml/min)						
	Hastighet o/m	0,5mm	0,8mm	1,6mm	3,2 mm	4,8mm
Pumpsil (silikon)	1-32 o/min.	0,03-0,9	0,05-1,6	0,21-6,7	0,85-27	1,6-54
	0,1-32 o/min.	0,003-0,9	0,005-1,6	0,021-6,7	0,085-27	0,16-54

Pumpsil 102R pumphead CCW 32rpm



Flows obtained pumping water at 100rpm CCW-rotation
Typically 25% less pressure capacity in the CW direction

Tekniske spesifikasjoner

	120-drivverk med 102R-pumpehode
Antall ruller på pumpehode	2
Antall kanaler på pumpehode	1
Maks. gjennomløpshastighet	54 ml/min
Min. gjennomløpshastighet	0.003 ml/min
Maks. gjennomløpshastighet	3.04 USGPH
Min. gjennomløpshastighet	0.00002 USGPH
Maks. driftstrykk	2 bar
Maks. driftstrykk	30 psi
Hastighetskontrollforhold	32:1, 320:1
Maks. driftshastighet	32 o/m
Min. driftshastighet	0.1 o/m
Driftstemperaturområde	5 til 40°C °C
Driftstemperaturområde	40 til 104 °F °F
Vekt	1.55 kg
Vekt	3.4 lbs
Kontrollalternativer	Automatisk variabel hastighet, Fast hastighet, Manuell variabel hastighet
Standarder	CE, cETLus
Inntrengningsklasse	IP31, NEMA 2
Fuktighet	(Ikke-kondenserende) 80 % opp til 31 °C (88 °F) synkende lineært til 50 % ved 40 °C (104 °F)
Støy	<60dB(A) ved 1 m
Maks. høyde	2000
Strømforsyning	Leveres med 24 VDC-støpsel (område 90-264 VAC 47-63 Hz) som leveres med adaptere for flere land

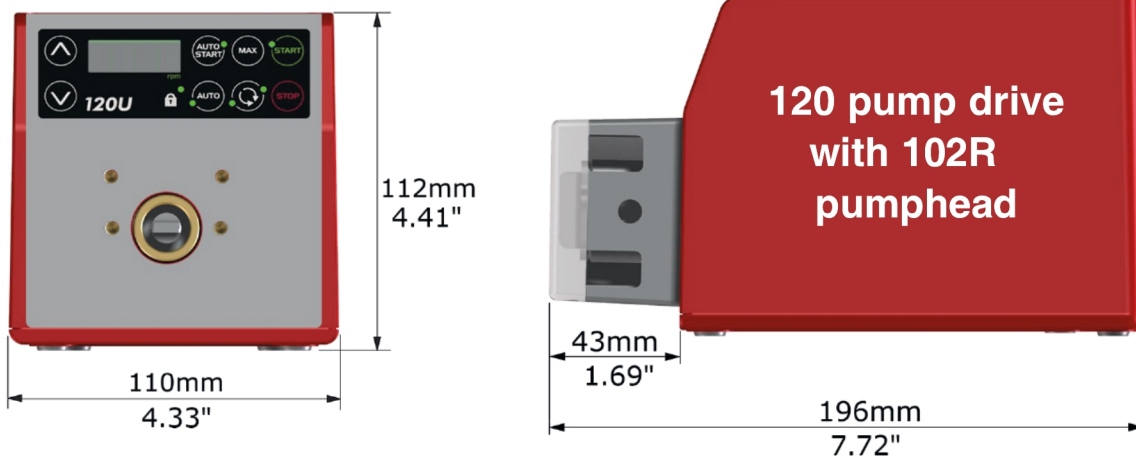
Konstruksjonsmaterialer

	120-drivverk med 102R-pumpehode
Drivaksel	Rustfritt stål
Drivverkskapsling	ABS-plast
Tastatur/HMI	Polyester
Pumpehodevakt	Polykarbonat
Pumpehodets rulleenhet	MoS2-fylt nylon 6 (Nylatron)
Pumpehodets rotoenhet	IXEF (polyarylamid)
Pumpehodespor	Acetal-kopolymer (Kematal), PVDF
Spindler	Rustfritt stål

Informasjonen som er oppført, dekker alle seriene.

Hvis du vil ha detaljerte spesifikasjoner for individuelle modeller/komponenter, kan du se i brukerhåndboken eller kontakte WMFTS-representanten.

120-drivverk med 102R-pumpehode dimensjoner

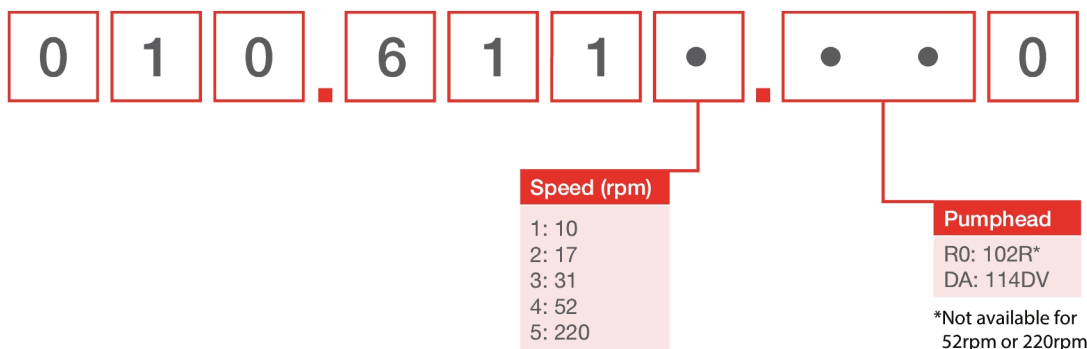


Kontrollalternativer

Nøkkel til styring av pumpens drivverk											
120 F			120S			120U					
Fast hastighet			Manuell variabel hastighet			Automatisk variabel hastighet					
Manuell styring											
Pumpedrivverk											
			120 F			120S			120U		
Fast hastighet (CW-retning)			✓								
Trinnvis variabelt turtall 1 o/min						✓					
Trinnvis variabelt turtall 0,1 o/min									✓		
Numerisk hastighetsvisning						✓			✓		
Retningsendring						✓			✓		
Maks. (prime)						✓			✓		
Automatisk start						✓			✓		
Fjernkontroll og tilbakemelding											
Pumpedrivverk											
			120 F			120S			120U		
Kjør/stopp, retningsendring, auto/man-bryter, alarm									✓		
Analog kontroll											
Pumpedrivverk											
			120 F			120S			120U		
Trinnvis variabelt turtall 0,1 o/min									✓		
Analog hastighetsinngang, 4-20mA, 0-10V									✓		
Turtallshastighet utgang, 0-5V									✓		
Sikkerhet											
Pumpedrivverk											
			120 F			120S			120U		
Tastaturlås for å beskytte oppsettet						✓			✓		
Kontrollforhold											
	120 F	120S					120U				
Pumpehode	N/A	102R	114DV	400D1	400DM2	400DM3	102R	114DV	400D1	400DM2	400DM3
Manuell	Fast	1-32 o/min (32:1)	1-200 o/min (200:1)	1-200 o/min (200:1)	1-100 o/min (100:1)	1-100 o/min (100:1)	0,1-32 o/min (320:1)	0,1-200 o/min (2 000:1)	0,1-200 o/min (2 000:1)	0,1-100 o/min (1 000:1)	0,1-100 o/min (1 000:1)
Automatisk	N/A	N/A	N/A	N/A	N/A	N/A	0,01-32 o/min (3 200:1)	0,01-200 o/min (20 000:1)	0,01-200 o/min (20 000:1)	0,01-100 o/min (10 000:1)	0,01-100 o/min (10 000:1)

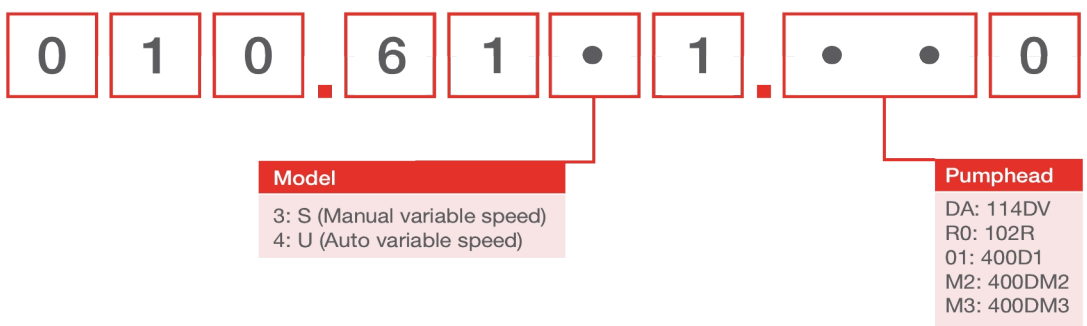
Produktkoder

120F



Note: All models are IP31 / NEMA 2

120S, 120U



Produktkoder

Produktkoder for pumpehode		
Modell	Beskrivelse	Produktkode
102R	102R ékanals pumpehode (8 mm aksel)	013.7101.000
120 PSU	120 V PSU-SETT 1A	MN2634B

Merknader:

Pumpehodene kan bare selges som 120-erstatningshoder

Pumpehodene kan ikke veksles mellom drivverkmodellene, da de bruker forskjellige akseldesign

Rør 1,6 mm veggtykkelse for 102R pumpehode					
	0,5mm	0,8mm	1,6mm	3,2 mm	4,8mm
Pumpsil	913.A005.016	913.A008.016	913.A016.016	913.A032.016	913.A048.016

Ansvarsfraskrivelse: Alle viste gjennomløpshastigheter ble oppnådd gjennom å pumpe vann ved 20 °C (68 °F) helt uten suge- og leveringshoder. Informasjonen som er fremlagt i dette dokumentet anses som å være korrekt, men Watson-Marlow Limited er ikke ansvarlig for mulige feil som dokumentet kan inneholde, og tar forbehold om retten til å endre spesifikasjoner uten varsel. Det er brukernes ansvar å sikre at produktet er egnet for bruk i applikasjonen. Watson-Marlow, LoadSure, Pumpsil, PureWeld XL, Bioprene og Marprene er registrerte varemerker for Watson-Marlow Limited. Tri-Clamp er et registrert varemerke for Alfa Laval Corporate AB. GORE og STA-PURE er registrerte varemerker for W.L. Gore and Associates. Oppgi produktkoden når du bestiller pumper og slanger.

wmfts.com/global



07 August 2023