

Motor 120 cu cap de pompă 102R

**WATSON
MARLOW**
Pumps

pompă cu carcasă din seria 100

Caracteristici și beneficii

- Neted, se ștergeți carcasa fără muchii ascuțite pentru a nu rupe mănușile și fără capcane de bug-uri. Protecție împotriva pătrunderii intemperțiilor IP31
- Control superior al vitezei de până la 2.000:1, precizie setată la $\pm 1\%$, debit repetabil
- Eficient și intuitiv de utilizat, care necesită apăsări minime de taste
- Amprenta compactă necesită un spațiu minim pentru banc
- Fără întreținere, motor de curent continuu fără perii
- Cap de pompă cu 1 canal(e)
- Opțiuni Turație fixă, Turație variabilă automată, Turație variabilă manuală
- Garanție de trei ani.



Motor 120 cu cap de pompă 102R performanță

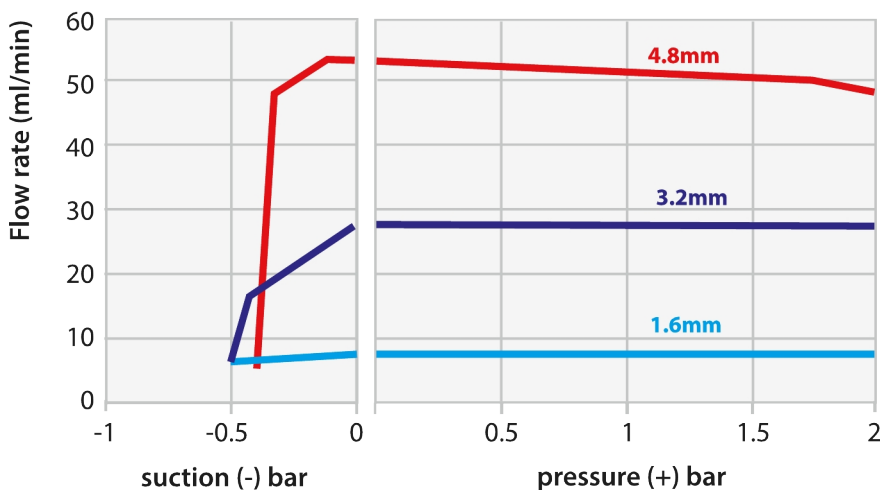
Cap de pompă 102R pentru tubulatură continuă pentru pompe cu turație fixă (120F) – alezaj tub și debite (ml/min)

	Turație (rot/min)	0,5 mm	0,8 mm	1,6 mm	3,2mm	4,8 mm
Pumpsil (silicon)	10 rot/min	0,3	0,5	2,1	8,5	17
	17 rot/min	0,5	0,9	3,6	14	29
	31 rot/min	0,9	1,6	6,5	26	52

Cap de pompă 102R pentru tubulatură continuă pentru pompe manuale (120S) și auto (120U) cu turație variabilă – alezaj tub și debite (ml/min)

	Turație (rot/min)	0,5 mm	0,8 mm	1,6 mm	3,2mm	4,8 mm
Pumpsil (silicon)	1 - 32 rpm	0.03-0.9	0.05-1.6	0.21-6.7	0.85-27	1.6-54
	0.1 - 32 rpm	0.003-0.9	0.005-1.6	0.021-6.7	0.085-27	0.16-54

Pumpsil 102R pumphead CCW 32rpm



Flows obtained pumping water at 100rpm CCW-rotation
Typically 25% less pressure capacity in the CW direction

Parametri tehnici

	Motor 120 cu cap de pompă 102R
Număr de reper al rolor pentru cap de pompă	2
Numărul de canale pentru cap de pompă	1
Debit maxim	54 ml/min
Debit minim	0.003 ml/min
Debit maxim	3.04 USGPH
Debit minim	0.00002 USGPH
Presiune de funcționare max.	2 bar
Presiune de funcționare max.	30 psi
Raport de reglare a turației	32:1, 320:1
Turație maximă de funcționare	32 rot/min
Turația minimă de funcționare	0.1 rot/min
Interval de temperatură de funcționare	5 până la 40°C °C
Interval de temperatură de funcționare	40 până la 104 °F °F
Greutate	1.55 kg
Greutate	3.4 lbs
Opțiuni de control	Turație fixă, Turație variabilă automată, Turație variabilă manuală
Standarde	CE, CETLUS
Clasă de protecție	IP31, NEMA 2
Umiditate	(Fără condensare) 80 % până la 31 °C (88 °F) în scădere liniară până la 50 % la 40 °C (104 °F)
Zgomot	<60dB(A) la 1 m
Altitudine maximă	2000
Alimentare electrică	Furnizat cu mufă de transformator de rețea de 24 V c.c. (interval 90-264 V c.a. 47-63 Hz), care este furnizată cu adaptoare pentru mai multe țări

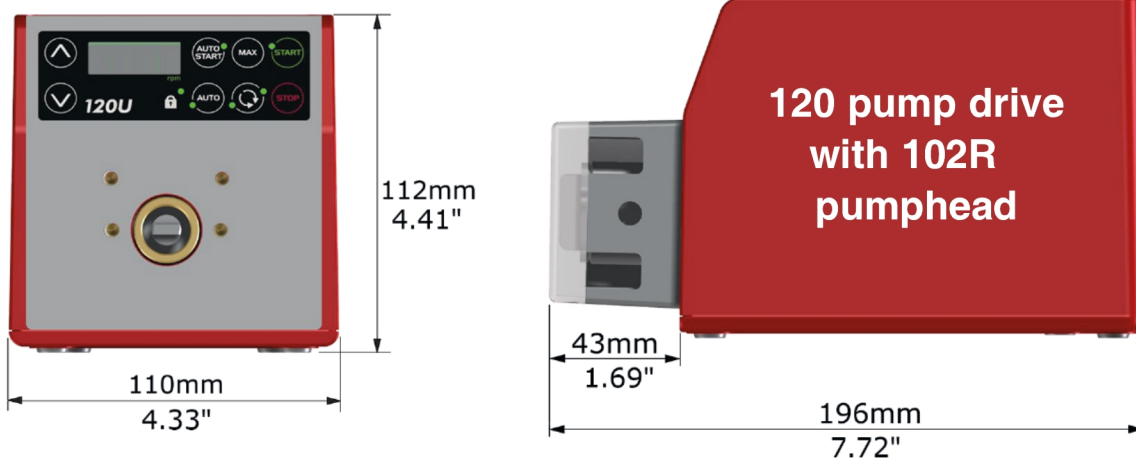
Materiale de construcție

	Motor 120 cu cap de pompă 102R
Arbore motor	Oțel inoxidabil
Carcasă acționare	Plastic ABS
Tastatură/HMI	Poliester
Apărătoare pentru cap de pompă	Policarbonat
Ansamblul rolei capului de pompă	Nailon umplut cu MoS2 6 (Nylatron)
Ansamblu rotor pentru cap de pompă	IXEF (Poliarilamida), IXEF (Poliarilamidă)
Ghidaj cap de pompă	Copolimer acetal (Kematal), PVDF
Arbori	Oțel inoxidabil

Informațiile enumerate acoperă întreaga gamă.

Pentru specificații detaliate ale modelelor/componentelor individuale, consultați manualul de utilizare sau contactați reprezentantul WMFTS.

Motor 120 cu cap de pompă 102R dimensiuni

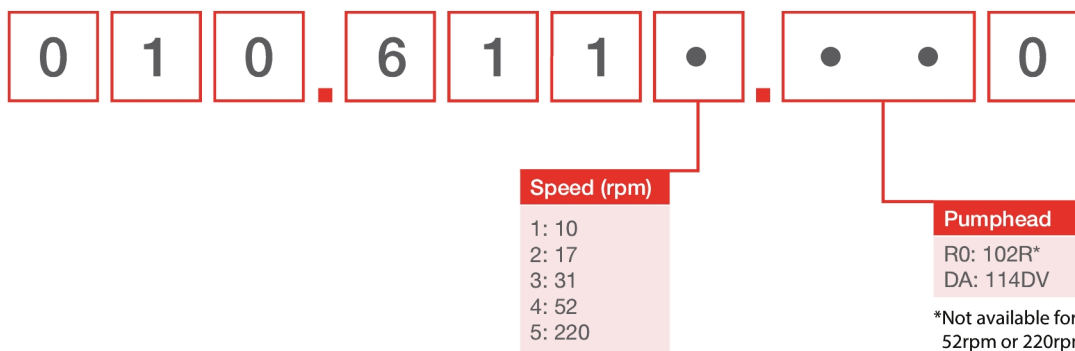


Opțiuni de control

Tastă pentru controlul transmisiei pompei											
120F			120S			120U					
Turație fixă			Turație variabilă manuală			Turație variabilă automată					
Comandă manuală											
Antrenare de pompă									120F	120S	120U
Turație fixă (direcție CW)									✓		
Turație variabilă cu incremente de 1 rpm										✓	
Turația variabilă crește cu 0,1 rpm											✓
Afișaj numeric al vitezei										✓	✓
Schimbare direcție										✓	✓
Max (amorsare)										✓	✓
Pornire automată										✓	✓
Telecomandă și feedback											
Antrenare de pompă									120F	120S	120U
Pornire/Oprire, schimbare direcție, comutare automată/MAN, alarmă											✓
Comandă analogică											
Antrenare de pompă									120F	120S	120U
Turația variabilă crește cu 0,1 rpm											✓
Intrare de viteză analogică; 4-20mA, 0-10V											✓
Ieșire viteză taho; 0-5V											✓
Securitate											
Antrenare de pompă									120F	120S	120U
Blocare tastatură pentru a proteja configurarea										✓	✓
Raport de control											
		120F 120S					120U				
Cap de pompă	N/A	102R	114DV	400D1	400DM2	400DM3	102R	114DV	400D1	400DM2	400DM3
Manual	Fix	1-32/min (32:1)	1-200/min (200:1)	1-200/min (200:1)	1-100/min (100:1)	1-100/min (100:1)	0,1-32/min (320:1)	0,1-200/min (2.000:1)	0,1-200/min (2.000:1)	0,1-100/min (1.000:1)	0,1-100/min (1.000:1)
Automat	N/A	N/A	N/A	N/A	N/A	N/A	0,01-32/min (3.200:1)	0,01-200/min (20.000:1)	0,01-200/min (20.000:1)	0,01-100 rot/min (10.000:1)	0,01-100 rot/min (10.000:1)

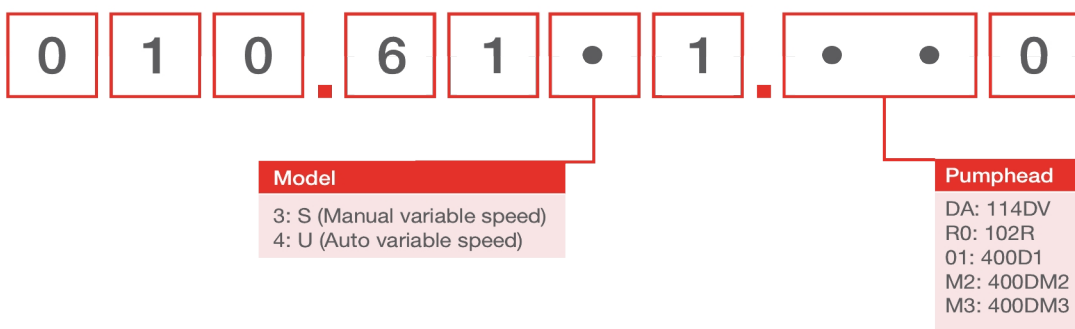
Coduri de produs

120F



Note: All models are IP31 / NEMA 2

120S, 120U



Coduri de produs

Coduri de produs ale capetelor de pompă		
Model	Descriere	Cod produs
102R	Cap pompă cu un singur canal 102R (arbore de 8 mm)	013.7101.000
120 PSU	KIT UPC DE 120 V 1A	MN2634B

Indicații:

Capetele de pompă pot fi vândute numai ca 120 capete de înlocuire

Capetele de pompă nu sunt interschimbabile între modelele de antrenare, deoarece utilizează modele de arbori diferite

Tubulatură cu grosime de perete de 1,6mm pentru cap pompă 102R					
	0,5 mm	0,8 mm	1,6 mm	3,2mm	4,8 mm
Pumpsil	913.A005.016	913.A008.016	913.A016.016	913.A032.016	913.A048.016

Declinarea responsabilității: Toate debitele indicate au fost obținute prin pomparea apei la 20 °C (68 °F) cu debit zero la capete de aspirație și de refulare. Informațiile cuprinse în acest document sunt considerate corecte în momentul publicării, însă Watson-Marlow Limited nu își asumă nicio răspundere în cazul eventualelor erori conținute în acesta și își rezervă dreptul de a modifica specificațiile fără notificare. Este responsabilitatea utilizatorului să se asigure că produsul este adecvat pentru un anumit proces tehnologic. Watson-Marlow, LoadSure, Pumpsil, PureWeld XL, Bioprene, Marprene sunt mărci comerciale înregistrate ale Watson-Marlow Limited. Tri-Clamp este o marcă comercială înregistrată a Alfa Laval Corporate AB. GORE și STA-PURE sunt mărci comerciale înregistrate ale W.L. Gore and Associates. Vă rugăm să indicați codul produsului atunci când comandați pompe și tuburi.

wmfts.com/global



07 August 2023