

# 120 Antrieb mit 114DV Pumpenkopf



Gehäusepumpen der Baureihe 100

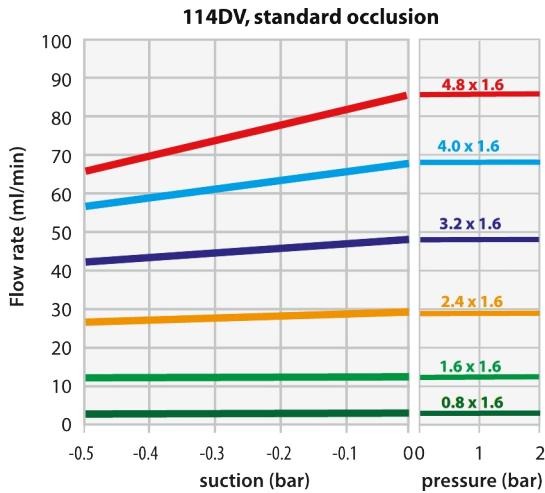
## Merkmale und Vorteile

- Glattes, abwischbares Gehäuse ohne scharfe Kanten, an denen Handschuhe eingerissen werden könnten, keine Schmutzfalle. Schutzart IP31
- Ausgezeichnete Drehzahlregelung bis zu 2.000:1, ±1 % Genauigkeit der Sollzahl, wiederholbare Fördermenge
- Effizient und intuitiv zu bedienen, erfordert nur minimale Tastenfolgen
- Dank der kompakten Bauweise ist nur wenig Platz auf dem Tisch erforderlich
- Wartungsfreier bürstenloser Gleichstrommotor
- 1-Kanal-Pumpenkopf
- Automatische variable Drehzahl, Feste Drehzahl, Manuell variable Drehzahl-Optionen
- Drei Jahre Garantie



## 120 Antrieb mit 114DV Pumpenkopf – Leistung

114DV Pumpenkopf für Endlosschläuche für Pumpen mit fester Drehzahl (120F) - Innendurchmesser und Fördermengen (ml/min) des Schlauchs							
Drehzahl U/min	0,5 mm	0,8 mm	1,6 mm	2,4 mm	3,2 mm	4,0 mm	4,8 mm
10 U/min	0,2	0,4	1,4	2,9	4,7	6,7	8,5
17 U/min	0,3	0,7	2,4	4,9	8,0	11	14
31 U/min	0,6	1,2	4,3	9,0	15	21	26
52 U/min	1,0	2,1	7,3	15	24	35	44
220 U/min	4,4	8,8	31	64	100	150	190
114DV Pumpenkopf für Endlosschläuche für Pumpen mit manueller (120S) und automatischer (120U) variabler Drehzahl - Innendurchmesser und Fördermengen (ml/min) des Schlauchs							
Drehzahl U/min	0,5 mm	0,8 mm	1,6 mm	2,4 mm	3,2 mm	4,0 mm	4,8 mm
1-200 U/min	0,02-4,0	0,04-8,0	0,14-28	0,29-58	0,47-94	0,67-130	0,85-170
0,1-200 U/min	0,002-4,0	0,004-8,0	0,014-28	0,029-58	0,047-94	0,07-130	0,085-170



**Flows obtained pumping water at 100rpm CCW-rotation  
Typically 25% less pressure capacity in the CW direction**

## Technische Eigenschaften

120 Antrieb mit 114DV Pumpenkopf	
Pumpenkopf/Anzahl der Rollen	4
Pumpenkopf/Anzahl der Kanäle	1
Max. Fördermenge	190 ml/min
Min. Fördermenge	0.002 ml/min
Max. Fördermenge	3.04 USGPH
Min. Fördermenge	0.00002 USGPH
Maximaler Betriebsdruck	2 bar
Maximaler Betriebsdruck	30 psi
Drehzahlregelbereich	200:1, 2000:1
Max. Drehzahl	220 U/min
Min. Betriebsgeschwindigkeit	0.1 U/min
Betriebstemperaturbereich	5 bis 40°C °C
Betriebstemperaturbereich	40 bis 104 °F °F
Gewicht	1.5 kg
Gewicht	3.3 lb
Steuerungsoptionen	Automatische variable Drehzahl, Feste Drehzahl, Manuell variable Drehzahl
Normen	CE, cETLus
Schutzart	IP31, NEMA 2
Luftfeuchtigkeit	(Nicht kondensierend) 80 % bis 31 °C (88 °F), lineare Abnahme bis 50 % bei 40 °C (104 °F)
Geräuschpegel	<60 dB(A) in 1 m Entfernung
Max. Höhe	2000
Stromversorgung	Geliefert mit 24 V Gleichstrom-Netztransformatorstecker (Bereich 90–264 V Wechselstrom, 47–63 Hz), geliefert mit Adaptern für viele Landesstecker

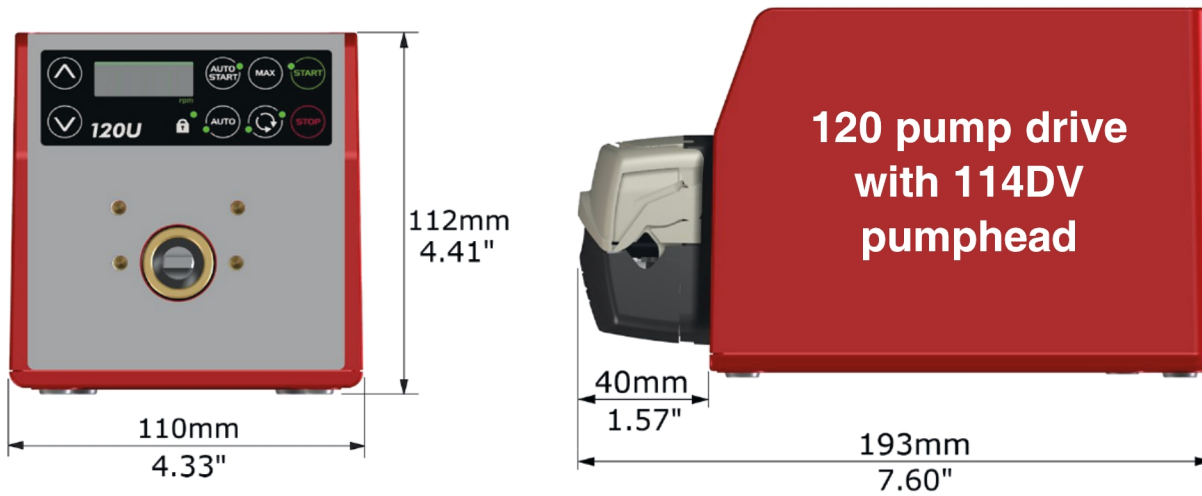
## Werkstoffe

	120 Antrieb mit 114DV Pumpenkopf
Lager	Edelstahl
Antriebswelle	Edelstahl
Antriebsgehäuse	ABS-Kunststoff
Tastenfeld/HMI	Polyester
Pumpenkopf-Gehäuse-Assembly	Grilamid PA12, IXEF PARA
Pumpenkopf-Druckrolle	PTFE-gefülltes PBT
Pumpenkopf-Rotorbaugruppe	IXEF PARA
Pumpenkopf-Schlauchbett	Edelstahl
Federn	Edelstahl

Die aufgeführten Informationen decken das gesamte Sortiment ab.

Detaillierte Spezifikationen der einzelnen Modelle/Komponenten finden Sie im Benutzerhandbuch oder wenden Sie sich an den WMFTS-Vertreter.

## 120 Antrieb mit 114DV Pumpenkopf - Abmessungen

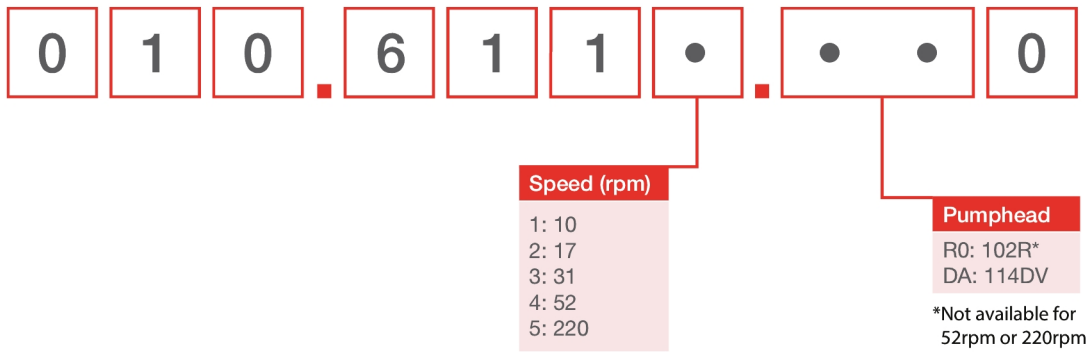


## Steuerungsoptionen

Schlüssel zur Steuerung des Pumpenantriebs											
120F			120S				120U				
Feste Drehzahl			Manuell variable Drehzahl				Automatische variable Drehzahl				
Manuelle Steuerung											
Pumpenantriebe									120F	120S	120U
Feste Drehzahl (Rechtslauf)									✓		
Variable Drehzahl Schrittweite 1 U/min										✓	
Variable Drehzahl Schrittweite 0,1 U/min											✓
Numerische Drehzahlanzeige										✓	✓
Änderung der Drehrichtung										✓	✓
Max (Entlüftung)										✓	✓
Autom. Start										✓	✓
Anlauf											
Pumpenantriebe									120F	120S	120U
Run/Stop, Änderung der Drehrichtung, Auto/Man-Umschaltung, Alarm											✓
Analogsteuerung											
Pumpenantriebe									120F	120S	120U
Variable Drehzahl Schrittweite 0,1 U/min											✓
Analoger Drehzahleingang; 4-20 mA, 0-10 V											✓
Tachodrehzahlausgang; 0-5 V											✓
Sicherheit											
Pumpenantriebe									120F	120S	120U
Tastenfeldverriegelung										✓	✓
Verstellbereich											
	120F		120S				120U				
Pumpenkopf	N/Z	102R	114DV	400D1	400DM2	400DM3	102R	114DV	400D1	400DM2	400DM3
Manuell	Feststehend	1-32 U/min (32:1)	1-200 U/min (200:1)	1-200 U/min (200:1)	1-100 U/min (100:1)	1-100 U/min (100:1)	0,1-32 U/min (320:1)	0,1-200 U/min (2.000:1)	0,1-200 U/min (2.000:1)	0,1-100 U/min (1.000:1)	0,1-100 U/min (1.000:1)
Automatikbetrieb	N/Z	N/Z	N/Z	N/Z	N/Z	N/Z	0,01-32 U/min (3.200:1)	0,01-200 U/min (20.000:1)	0,01-200 U/min (20.000:1)	0,01-100 U/min (10.000:1)	0,01-100 U/min (10.000:1)

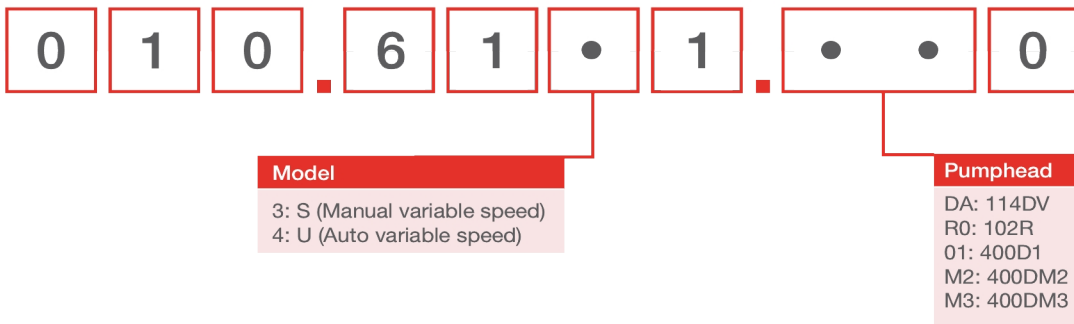
## Produktcodes

### 120F



Note: All models are IP31 / NEMA 2

### 120S, 120U



## Produktcodes

Artikelnummern Pumpenkopf		
Modell	Beschreibung	Produktnummer
114DV	114DV Pumpenkopf	013.5000.00A
120 PSU	120V PSU-Kit 1A	MN2634B

### Anmerkungen:

Die Pumpenköpfe können nicht als 120-Austauschköpfe verkauft werden.

Die Pumpenköpfe sind zwischen den Antriebsmodellen aufgrund unterschiedlicher Antriebswellenausführungen nicht austauschbar.

Schläuche mit Wandstärke von 1,6 mm für 114DV Pumpenkopf							
	0,5 mm	0,8 mm	1,6 mm	2,4 mm	3,2 mm	4,0 mm	4,8 mm
Bioprene	903.0005.016	903.0008.016	903.0016.016	903.0024.016	903.0032.016	903.0040.016	903.0048.016
Pumpsil (Silikon)	913.A005.016	913.A008.016	913.A016.016	913.A024.016	913.A032.016		913.A048.016
STA-PURE® Series PCS			961.0016.016		961.0032.016		961.0048.016
Marprene	902.0005.016	902.0008.016	902.0016.016	902.0024.016	902.0032.016	902.0040.016	902.0048.016
STA-PURE® Series PFL			966.0016.016		966.0032.016		966.0048.016

---

Haftungsausschluss: Alle angegebenen Fördermengen wurden durch Pumpen von Wasser mit 20 °C (68 °F) ohne Saug- und Förderhöhe ermittelt. Alle Angaben in diesem Dokument wurden nach bestem Wissen und Gewissen zusammengestellt. Watson-Marlow Limited übernimmt jedoch keine Haftung für etwaige Fehler und behält sich das Recht vor, Spezifikationen ohne Vorankündigung zu ändern. Es liegt in der Verantwortung des Anwenders, die Produkteignung für den Einsatz in einer bestimmten Anwendung sicherzustellen. Watson-Marlow, LoadSure, Pumpsil, PureWeld XL, Bioprene, Marprene sind eingetragene Marken von Watson-Marlow Limited. Tri-Clamp ist ein eingetragenes Markenzeichen von Alfa Laval Corporate AB. GORE und STA-PURE sind eingetragene Marken von W. L. Gore and Associates. Bei Bestellungen von Pumpen und Schlauchelementen bitte immer die Artikelnummern angeben.

*[wmfts.com/global](https://wmfts.com/global)*



07 August 2023