

120 Käyttölaite ja 114DV -pumppupää

**WATSON
MARLOW**
Pumps

100-sarjan koteloitu pumpu

Ominaisuudet ja edut

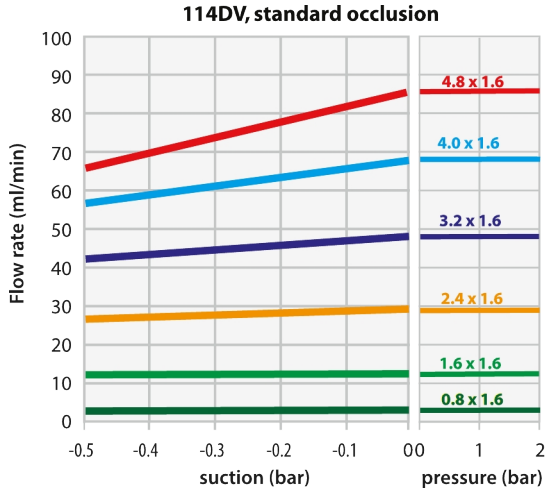
- Sileä, pyyhittävä kotelo ilman koloja ja teräviä reunoja, joihin käsi- ja työvälineet voisivat repeytyä. IP31-kotelointiluokka
- Erinomainen nopeuden säätö jopa alueelle 2 000:1, $\pm 1\%$:n asetusnopeuden tarkkuus, toistettavissa olevat virtaus
- Tehokas ja intuitiivinen käyttö, vaatii vain vähän näppäinpainalluksia
- Pienikokoinen laite vie vain vähän pöytätilaa
- Ei vaadi huoltoa, harjaton DC-moottori
- 1 kanavapumppupää
- Automaattisesti säätävä nopeus, Kiinteä nopeus, Manuaalinen nopeudensäätö asetukset
- Kolmen vuoden takuu



120 Käyttölaite ja 114DV-pumppupää suorituskyky

114 DV -pumppupää jatkuvalla letkulle kiinteänopeuksisille (120F) pumpuille - letkun sisähalkaisija ja virtausnopeudet (ml/min)							
Nopeus rpm	0,5 mm	0,8 mm	1,6 mm	2,4 mm	3,2 mm	4,0 mm	4,8 mm
10 rpm	0,2	0,4	1,4	2,9	4,7	6,7	8,5
17 rpm	0,3	0,7	2,4	4,9	8,0	11	14
31 rpm	0,6	1,2	4,3	9,0	15	21	26
52 rpm	1,0	2,1	7,3	15	24	35	44
220 rpm	4,4	8,8	31	64	100	150	190

114 DV -pumppupää jatkuvalla letkulle manuaalisille (120S) ja automaattisesti(120U) nopeutensa säätäville pumpuille - letkun sisähalkaisija ja virtausnopeudet (ml/min)							
Nopeus rpm	0,5 mm	0,8 mm	1,6 mm	2,4 mm	3,2 mm	4,0 mm	4,8 mm
1-200 rpm	0,02-4,0	0,04-8,0	0,14-28	0,29-58	0,47-94	0,67-130	0,85-170
0,1-200 rpm	0,002-4,0	0,004-8,0	0,014-28	0,029-58	0,047-94	0,07-130	0,085-170



**Flows obtained pumping water at 100rpm CCW-rotation
Typically 25% less pressure capacity in the CW direction**

Tekniset tiedot

	120 Käyttölaite ja 114DV-pumppupää
Pumppupään rullien lukumäärä	4
Pumppupään kanavien lukumäärä	1
Suurin virtausnopeus	190 ml/min
Pienin virtausnopeus	0.002 ml/min
Suurin virtausnopeus	3.04 Gallonaa/tunti
Pienin virtausnopeus	0.00002 Gallonaa/tunti
Enimmäiskäyttöpaine	2 baaria
Enimmäiskäyttöpaine	30 psi
Nopeuden ohjaussuhde	200:1, 2000:1
Suurin käyttönopeus	220 rpm
Pienin käyttönopeus	0.1 rpm
Käyttölämpötila-alue	5 - 40°C °C
Käyttölämpötila-alue	40 - 104 °F °F
Paino	1.5 kg
Paino	3.3 naulaa
Ohjausvaihtoehdot	Automaattisesti säätävä nopeus, Kiinteä nopeus, Manuaalinen nopeudensäätö
Standardit	CE, cETLus
Kotelointiluokitus	IP31, NEMA 2
Kosteus	(Tiivistymätön) 80 % enintään lämpötilassa 31 °C (88 °F), laskee lineaarisesti 50 prosenttiin lämpötilassa 40 °C (104 °F)
Melutaso	<60dB(A) 1 metrin etäisyydellä
Enimmäiskorkeus merenpinnasta	2000
Virransyöttö	Mukana toimitetaan 24 VDC:n verkkomuuntajan liitin (toiminta-alue 90-264 VAC, 47-63 Hz). Tämän mukana toimitetaan useiden maiden standardeihin sopivat sovittimet.

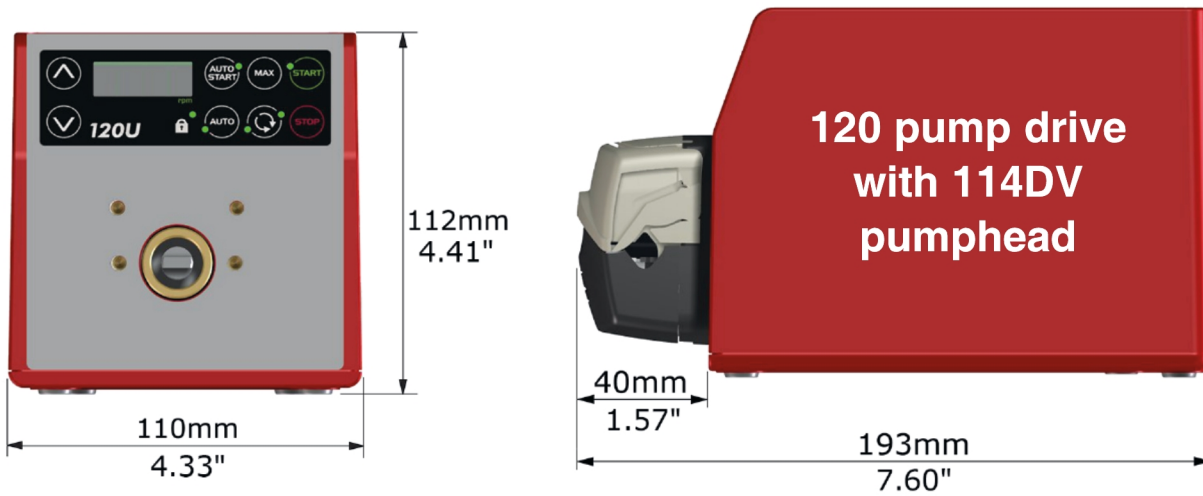
Rakennemateriaalit

	120 Käyttölaite ja 114DV-pumppupää
Laakerit	Ruostumaton teräs
Vetoakseli	Ruostumaton teräs
Käyttölaitteen kotelo	ABS-muovi
Näppäimistö/HMI	Polyesteri
Pumppupään runko	Grilamid PA12, IXEF PARA
Pumppupään rulla osineen	PTFE-täytteinen PBT
Pumppupään roottori osineen	IXEF PARA
Pumppupään ura	Ruostumaton teräs
Jouset	Ruostumaton teräs

Luetellut tiedot kattavat koko alueen.

Tarkempia tietoja yksittäisistä malleista/komponenteista on käyttöoppaassa. Voit myös ottaa yhteyttä WMFTS:n edustajaan.

120 Käyttölaite ja 114DV-pumppupää mitat

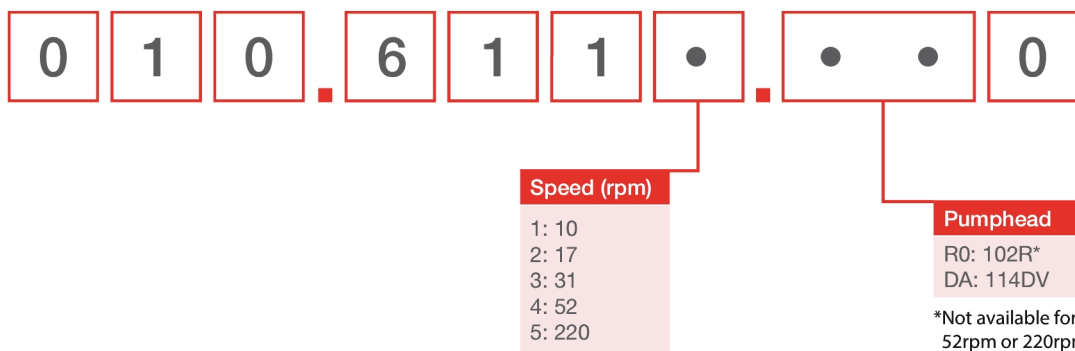


Ohjausvaihtoehdot

Pumpun käyttölaitteen ohjauksen avain											
120F			120S				120U				
Kiinteä nopeus			Manuaalinen nopeudensäätö				Automaattinen nopeudensäätö				
Manuaalinen ohjaus											
Pumpun käyttölaitteet									120F	120S	120U
Kiinteä nopeus (myötäpäiväinen)									✓		
Nopeussäätö 1 rpm:n välein										✓	
Nopeussäätö 0,1 rpm:n välein											✓
Numeerinen nopeuden näyttö										✓	✓
Suunnan vaihto										✓	✓
Maks. (käynnistystäyttö)										✓	✓
Automaattinen käynnistys										✓	✓
Kaukosäädin ja palaute											
Pumpun käyttölaitteet									120F	120S	120U
Käyttö/pysäytys, suunnan vaihto, automaattinen/manuaalinen vaihto, hälytys											✓
Analoginen ohjaus											
Pumpun käyttölaitteet									120F	120S	120U
Nopeussäätö 0,1 rpm:n välein											✓
Analoginen nopeustulo: 4–20 mA, 0–10 V.											✓
Nopeusmittarin lähtö: 0–5 V.											✓
Turvallisuus											
Pumpun käyttölaitteet									120F	120S	120U
Näppäimistön lukitus asetusten suojaamiseen										✓	✓
Ohjaussuhde											
	120F	120S					120U				
Pumppupää	Ei käytettävissä	102R	114DV	400D1	400DM2	400DM3	102R	114DV	400D1	400DM2	400DM3
Manuaalinen	Kiinteä	1–32 rpm (32:1)	1–200 rpm (200:1)	1–200 rpm (200:1)	1–100 rpm (100:1)	1–100 rpm (100:1)	0,1–32 rpm (320:1)	0,1–200 rpm (2 000:1)	0,1–200 rpm (2 000:1)	0,1–100 rpm (1 000:1)	0,1–100 rpm (1 000:1)
Automaattinen	Ei käytettävissä	Ei käytettävissä	Ei käytettävissä	Ei käytettävissä	Ei käytettävissä	Ei käytettävissä	0,01–32 rpm (3 200:1)	0,01–200 rpm (20 000:1)	0,01–200 rpm (20 000:1)	0,01–100 rpm (10 000:1)	0,01–100 rpm (10 000:1)

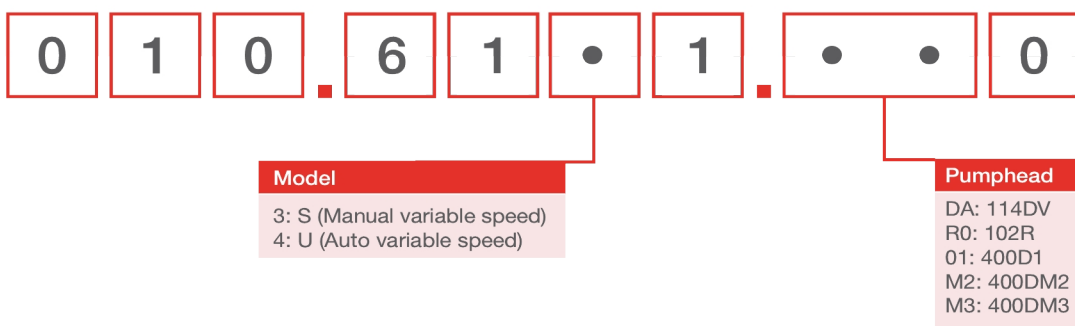
Tuotekoodit

120F



Note: All models are IP31 / NEMA 2

120S, 120U



Tuotekoodit

Pumppupäiden tuotekoodit		
Malli	Kuvaus	Tuotekoodi
114DV	114DV-pumppupää	013.5000.00A
120 PSU	120V PSU-sarja 1A	MN2634B

Huomautukset:

Pumppupäitä myydään ainoastaan mallin 120 vaihtopäinä

Pumppupäitä ei voi vaihtaa käyttölaitemallien välillä, koska ne käyttävät erilaisia akseleita

Letku 1,6 mm seinämepaksuudella 114 DV -pumppulle							
	0,5 mm	0,8 mm	1,6 mm	2,4 mm	3,2 mm	4,0 mm	4,8 mm
Bioprene	903.0005.016	903.0008.016	903.0016.016	903.0024.016	903.0032.016	903.0040.016	903.0048.016
Pumpsil (silikoni)	913.A005.016	913.A008.016	913.A016.016	913.A024.016	913.A032.016		913.A048.016
STA-PURE®, PCS-sarja			961.0016.016		961.0032.016		961.0048.016
Marprene	902.0005.016	902.0008.016	902.0016.016	902.0024.016	902.0032.016	902.0040.016	902.0048.016
STA-PURE®, PFL-sarja			966.0016.016		966.0032.016		966.0048.016

Vastuuvapauslauseke: Kaikki näytetyt virtausnopeudet saatiin pumppaamalla vettä 20 °C:ssa (68 °F) ilman imu- ja syöttökorkeutta. Tämän asiakirjan sisältämien tietojen uskotaan olevan paikkansapitävät mutta Watson-Marlow Limited ei vastaa sen sisältämistä virheistä ja pidättää oikeuden muuttaa määriä ilman erillistä ilmoitusta. Käyttäjän vastuulla on varmistaa, että tuote sopii käytettäväksi kulloiseenkin käyttötarkoitukseen. Watson-Marlow, LoadSure, Pumpsil, PureWeld XL, Bioprene ja Marprene ovat Watson-Marlow Limited -yrityksen rekisteröityjä tavaramerkkejä. Tri-Clamp on Alfa Laval Corporate AB:n rekisteröity tavaramerkki. GORE ja STA-PURE ovat W.L. Gore and Associates -yrityksen rekisteröityjä tavaramerkkejä. Ilmoita tuotekoodi pumppujen ja letkujen tilaamisen yhteydessä.

wmfts.com/global



07 August 2023